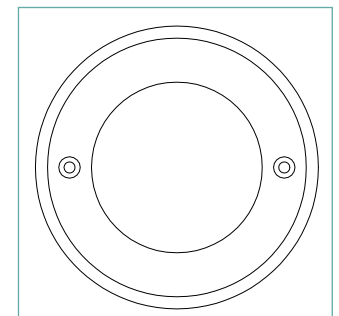
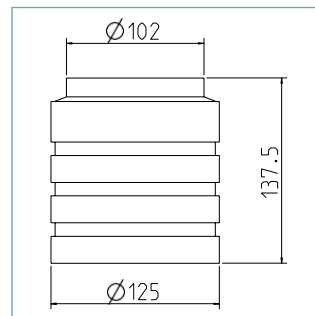
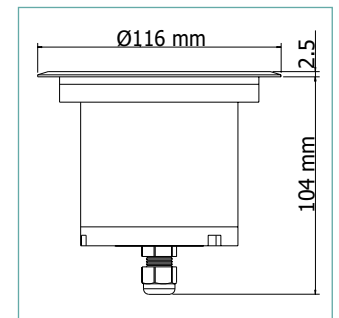
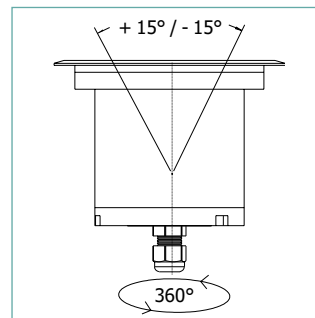




CALIBER 120 D



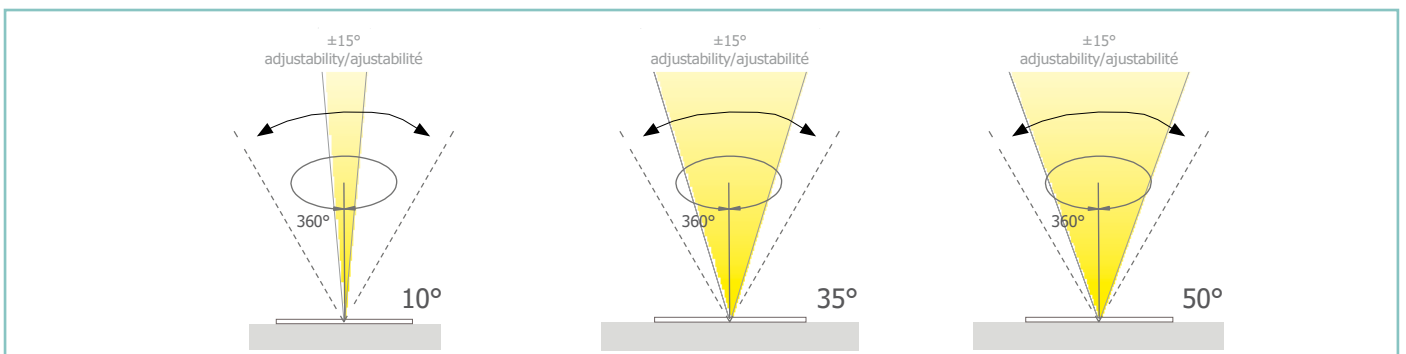
DESCRIPTION

Caliber 120 D is an extremely efficient compact in-ground directional LED up-light, offering 360° rotation and up to 15° tilt of the LED engine. Caliber 120 D is available in RGBW and three monochromatic colour temperatures as standard (2700K, 3000K and 4000K) and delivers 90CRI for excellent colour rendering. Caliber 120 D comes in AISI316L stainless steel or machined aged brass as standard finishes and other finishes are available on request. Available with a choice of three beam angles (10°, 35° and 50°). A housing box is available for convenient ground installation. Caliber 120 D delivers a lumen package of 720lm from 9W, and is rated A++ for energy efficiency. Constructed from AISI316L marine-grade stainless steel with a hard anodized aluminium heatsink, and ingress protected to IP68, Caliber 120 D renders an additional draining system as unnecessary. Caliber 120 D features the unonovesette Smart Shield system, complete with an integrated constant current driver, which allows the luminaire to be powered in parallel with a 24Vdc constant voltage power supply.

DESCRIPTION

Caliber 120 D est un luminaire à LED directionnel, à encastré au sol et très efficace, offrant une rotation de 360° et une inclinaison jusqu'à 15° du moteur LED. Caliber 120 D est disponible en RGBW et trois températures de couleur monochromatiques en standard (2700K, 3000K et 4000K) et 90 IRC pour un excellent rendu des couleurs. Caliber 120D est disponible en acier inoxydable AISI316L ou en laiton vieilli en tant que finitions standard et d'autres finitions sont disponibles sur demande. Disponible avec un choix de trois angles de faisceau (10°, 35° et 50°). Un boîtier d'encastrement est disponible pour une installation pratique au sol. Caliber 120 D délivre un flux lumineux de 720lm à partir de 9W et est classé A++ pour son efficacité énergétique. Construit en acier inoxydable de qualité marine AISI316L avec un dissipateur thermique en aluminium anodisé dur et protégé contre les entrées IP68, Caliber 120 D rend inutile un système de drainage supplémentaire. Caliber 120 D incorpore le système Smart Shield, ainsi qu'un driver en courant constant intégré qui permet d'alimenter le luminaire en parallèle avec une alimentation à tension constante de 24 Vdc.

OPTICS / FAISCEAU:





CALIBER 120 D



TECHNICAL SHEET / FICHE PRODUIT:

<p>Body: Stainless Steel AISI316L - Anodized aluminium 6026 / Machined aged brass - Anodized aluminium 6026</p> <p>Glass: Tempered extra clear glass 6 mm</p> <p>Finishes: Stainless Steel AISI316L / Aged solid brass</p> <p>Installation: Housing box</p> <p>Power supply cables: 35 cm NS20N PCP 2x0,5 mm² / 35 cm 8x0,22 mm² (RGBW)</p> <p>Power supply: Constant voltage 24Vdc / Constant current 700mA (RGBW)</p> <p>Power consumption: 5 Watt / 9 Watt</p> <p>CRI: >90</p> <p>Bin selection: Binning free 2 step MacAdam's</p> <p>Lumen Output: 515 lm / 730 lm (3000K)</p> <p>Operating temperature: -20°C +50°C</p> <p>IP rating: IP68 (not for permanent immersion)</p> <p>Insulation class: Class III</p> <p>Impact resistance: IK08</p> <p>Weight: 900 g</p> <p>Optics: 10° / 35° / 50° / 35° (RGBW)</p> <p>Energy rating: A++</p> <p>LED colour temperature: 2700K / 3000K / 4000K / RGBW</p> <p>Lifetime LED: 100000 hrs</p> <p>Photo biological risk: RG0 / RG1</p>	<p>Corps: Acier inox AISI316L - Alluminium 6026 anodisé / Laiton tourné - Alluminium 6026 anodisé</p> <p>Verre: Verre temperé extra claire 6 mm</p> <p>Finitions: Acier INOX AISI316L / Laiton vieilli</p> <p>Installation: Boîtier d'encastrement</p> <p>Câbles d'alimentation: 35 cm NS20N PCP 2x0,5 mm² / 35 cm 8x0,22 mm² (RGBW)</p> <p>Alimentation: Tension constante 24 Vdc / Courant constant 700mA (RGBW)</p> <p>Puissance absorbée: 5 Watt / 9 Watt</p> <p>IRC Indice de Rendu des Couleurs: >90</p> <p>Sélection du bin: Binning free 2 step MacAdam's</p> <p>Flux de la source: 515 lm / 730 lm (3000K)</p> <p>Température de fonctionnement: -20°C +50°C</p> <p>Indice de protection: IP68 (pas en immersion permanente)</p> <p>Classe d'isolement: Classe III</p> <p>Indice de résistance: IK08</p> <p>Poids: 900 g</p> <p>Optiques: 10° / 35° / 50° / 35° (RGBW)</p> <p>Classe d'efficacité énergétique: A++</p> <p>Couleur LED: 2700K / 3000K / 4000K / RGBW</p> <p>Durée moyenne LED: 100000 hrs</p> <p>Sécurité photobiologique: RG0 / RG1</p>
---	---

FINISHES / FINITIONS:

Stainless steel AISI316L
Acier INOX AISI316L

Machined aged solid brass
Laiton vieilli

PRODUCT CODE/CODE PRODUIT:

	Select one component from each column to specify a complete configuration: <i>Sélectionner un composant pour chaque colonne pour une configuration complète:</i>			
	LED colour / Couleur LED	Optics / Faisceau	Finish / Finitions	Watt
27 = 2700K 30 = 3000K 40 = 4000K FC = RGBW	N = 10° M = 35° (35° RGBW) W = 50°	03 = Stainless steel AISI316L / Acier INOX AISI316L 10 = Aged solid brass / Laiton vieilli	05 = 5W 09 = 9W	

Standard configuration example/
Exemple de configuration standard:

C120D.30.N.03.09 Caliber 120 D 3000K 10° optics stainless steel / Acier INOX 9 Watt



CALIBER 120 D



POWER SUPPLIES 24Vdc CONSTANT VOLTAGE / ALIMENTATEUR TENSION CONSTANTE 24Vdc:

On / Off

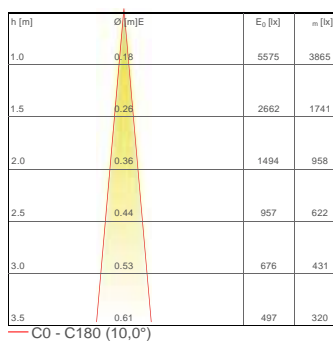
Code / Codice	Input	I Out	V Out	Watt	IP	#Caliber 120 D
PSU.CX.004	110÷240V / 50/60 Hz	0,9 A	24Vdc	20	IP20	Max 2
PSU.CV.005	90÷305V / 47/63 Hz	1 A	24Vdc	25	IP67	Max 2
PSU.CV.006	90÷305V / 47/63 Hz	2,5 A	24Vdc	60	IP67	Max 6
PSU.CV.007	90÷305V / 47/63 Hz	3,75 A	24Vdc	90	IP67	Max 8
PSU.CV.004	90÷305V / 47/63 Hz	5 A	24Vdc	120	IP67	Max 10

Control gear / Système de control

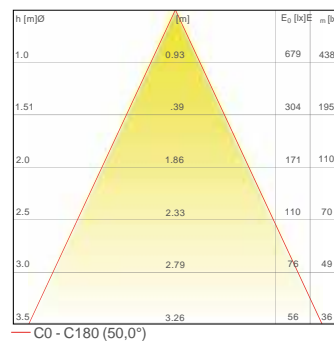
Code / Codice	Input	I Out	V Out	Watt	IP	#Caliber 120 D
CGE.004-0/1-10V	24Vdc	6,5 A	24Vdc	156	IP20	Max 15
CGE.017 - DALI	24Vdc	6,5 A	24Vdc	156	IP20	Max 15
CGE.017.IP - DALI	24Vdc	6,5 A	24Vdc	156	IP67	Max 15
CGE.020 - DMX	24Vdc	6,5 A	24Vdc	156	IP20	Max 15
CGE.005 - DMX	12-48Vdc	350mA 700mA	V in - 0,9 V	134,4	IP20	Max 7 (24Vdc) Max 14 (48Vdc)

PHOTOMETRICS / COURVES PHOTOMETRIQUE:

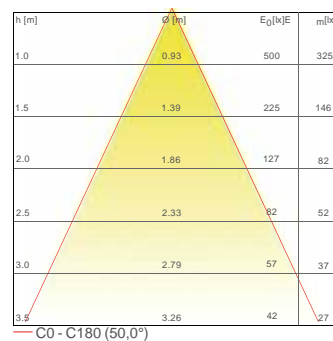
10° - 9 Watt



30° - 9 Watt



50° - 6 Watt



ACCESSORIES / ACCESSOIRES

 <p>Housing Box Boîtier d'encastrement HB.011 (560 g)</p>	 <p>Honeycomb louver Grille nid d'abeille ACC.119</p>	 <p>Cable Câble</p> <table> <tr><td>CV00037</td><td>5m</td></tr> <tr><td>CV00040</td><td>10m</td></tr> <tr><td>CV00041</td><td>15m</td></tr> <tr><td>CV00042</td><td>20m</td></tr> <tr><td>CV00043</td><td>25m</td></tr> </table>	CV00037	5m	CV00040	10m	CV00041	15m	CV00042	20m	CV00043	25m
CV00037	5m											
CV00040	10m											
CV00041	15m											
CV00042	20m											
CV00043	25m											