

PILOT 120

INSTALLATION INSTRUCTIONS
ISTRUZIONI DI INSTALLAZIONE
INSTRUCTIONS D'INSTALLATION
INSTALLATION ANLEITUNG



MADE IN ITALY



Product for indoor applications
Prodotto per uso solo interno
Produit pour intérieur
Produkt für den Innenbereich



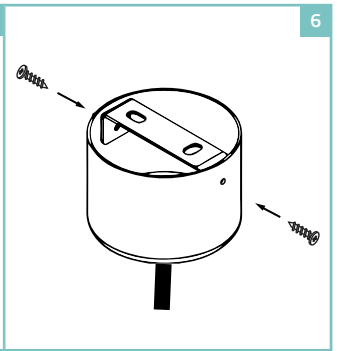
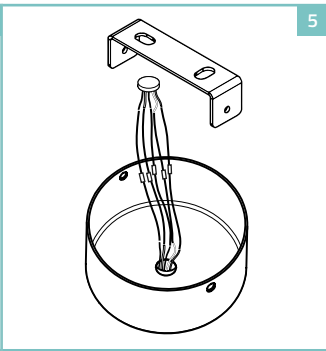
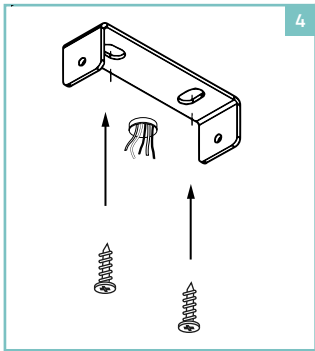
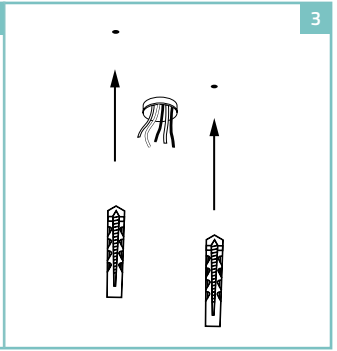
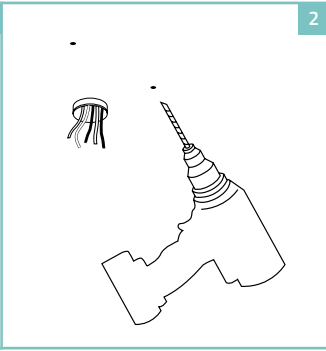
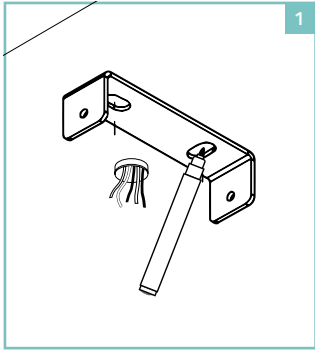
Read and retain the instructions.
Leggere e conservare le istruzioni.
Lisez et conservez ces instructions.
Lesen und bewahren Sie die Anweisungen auf.

Powersupply
Alimentazione 110-277 Vac
Alimentation 50/60Hz
Stromversorgung

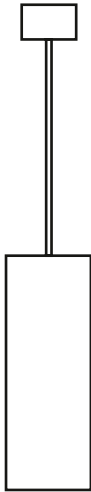
Max. power consumption
Max. potenza assorbita 16 W
Max. puissance
Max. Stromverbrauch

Insulation Class
Classe di isolamento Class I
Classe d'isolation
Schutzklasse

Max. weight
Max. peso 1.830 kg
Max. poids
Max. Gewicht



WIRING DIAGRAM
SCHEMA DI CONNESSIONE
DIAGRAMME DE CONNEXION
SCHALTPLAN



Brown / Marrone / Marron / Braun

Light blue / Azzurro / Bleu clair / Hellblau

Yellow-Green / Giallo-Verde / Jaune-Vert /
Gelb-Grün

Grey / Grigio / Gris / Grau

Black / Nero / Noir / Schwarz

VAC

VAC

GROUND

DALI*

DALI*

*Do not connect for ON/OFF - *Non connettere per ON/OFF /*
Ne pas connecter pour ON/OFF - Nicht verbinden für ON/OFF

WARNING!

Do not cover the light fixture, make sure it is guaranteed the cooling of the lamp.

Never connect or disconnect the fixture when the driver is powered.

The safety of the fitting is guaranteed by the correct use of the following instructions. It is therefore necessary to keep them.

When carrying out all assembly, maintenance and fixture replacement operations, make sure that the power is off.

The fitting should be installed by qualified installers to comply with the HD 384 standards.



ATTENZIONE!

Non coprire l'apparecchio, assicurarsi che sia garantito il corretto raffreddamento della lampada.

Durante la connessione e la disconnessione dell'apparecchio assicurarsi che l'alimentatore non sia alimentato.

La sicurezza dell'apparecchio è garantita dall'osservanza di queste istruzioni, pertanto si raccomanda di conservarle.

Per eseguire tutte le operazioni di montaggio, manutenzione e sostituzione dell'apparecchio, assicurarsi che la rete di alimentazione sia disinserita.

L'installazione deve essere effettuata da installatori qualificati nel pieno rispetto della normativa HD 384.

ATTENTION!

Ne couvrez pas le luminaire, assurez-vous qu'il est garanti le refroidissement de la lampe.

Ne jamais connecter ou déconnecter l'appareil lorsque le pilote est sous tension.

La sécurité du raccord est garantie par l'utilisation correcte des instructions suivantes. Il faut donc les conserver.

Lors de toutes les opérations d'assemblage, de maintenance et de remplacement des appareils, assurez-vous que l'alimentation est coupée.

Le raccord doit être installé par des installateurs qualifiés pour se conformer aux normes HD 384.

WARNUNG!

Decken Sie die Lampe nicht ab, achten Sie darauf, dass die Kühlung der Lampe gewährleistet ist.

Verbinden oder trennen Sie das Gerät niemals, wenn der Treiber eingeschaltet ist.

Die Sicherheit des Ventils wird durch die korrekte Anwendung der folgenden Anweisungen gewährleistet. Es ist daher notwendig, sie aufzubewahren.

Stellen Sie bei allen Montage-, Wartungs- und Austauscharbeiten sicher, dass der Strom abgeschaltet ist.

Die Armatuur sollte von qualifizierten Installateuren installiert werden, um den HD 384-Standards zu entsprechen.

NOTE / NOTA / REMARQUE / NOTIZ

Unonovesette will not be held responsible if the installation will not be performed in accordance with local standards.

L'azienda unonovesette declina ogni responsabilità qualora l'installazione non avvenga secondo le norme vigenti.

Unonovesette ne sera pas tenu responsable si l'installation n'est pas effectuée conformément aux normes locales.

Unonovesette kann nicht haftbar gemacht werden, wenn die Installation nicht in Übereinstimmung mit den örtlichen Normen durchgeführt wird.



unonovesette

Via Galileo Galilei, 15
20856 Correzzana (MB) Italy
+39 039 6367340

info@unonovesette.it
www.unonovesette.it