



FLEXLITE WAVE

unonovesette
LIGHTING INSTRUMENTS

Resined LED strip for indoor or outdoor use with protection class IP65-68. 204 LED per meter, available in various light shades. White PVC sheath, opal resin coating with protection against UV radiation, and to the corrosive action of salt. Manufactured in an automated production line.
Maximum length 5 meters, 24Vdc power supply. Available with different accessories.

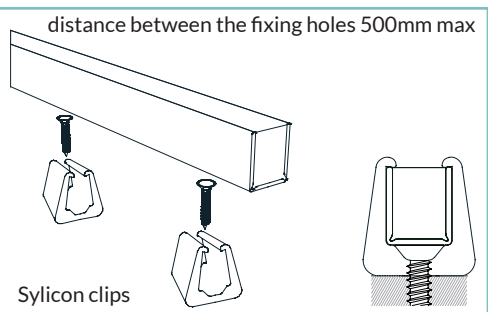
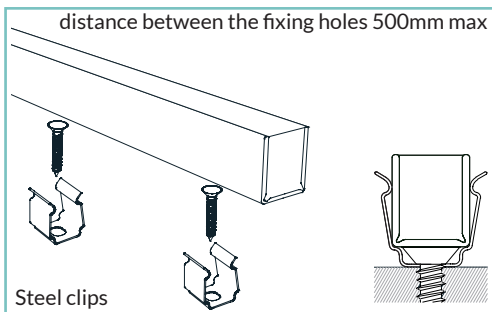
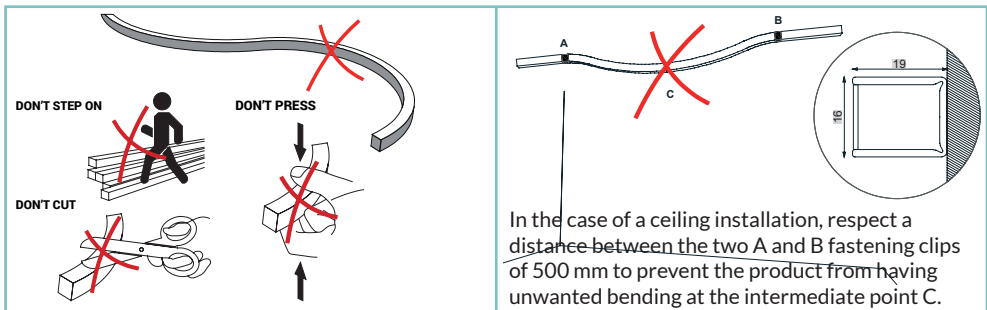
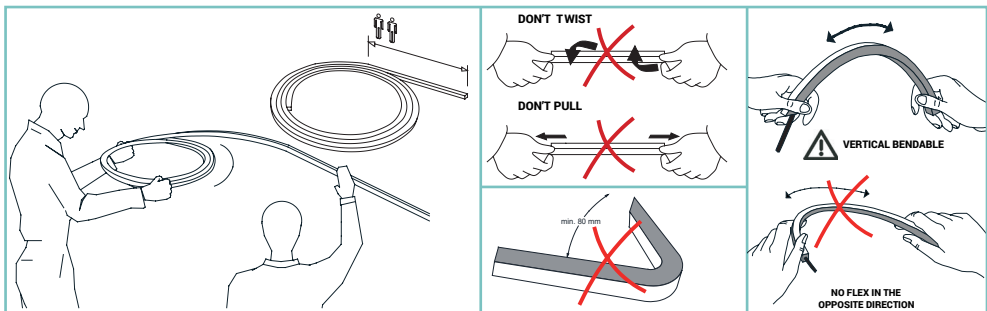
*Strip LED resinata per utilizzi interni o esterni con grado di protezione IP65-68. 204 LED metro, disponibile con varie tonalità di luce. Guaina in PVC bianco, resinatura opale con protezione contro gli effetti nocivi raggi UV, ed all'azione corrosiva del sale. Fabbricata in linea di produzione automatizzata.
Lunghezza massima 5 metri, alimentazione 24Vdc. Disponibili a catalogo differenti accessori.*

NOTE!/NOTA!

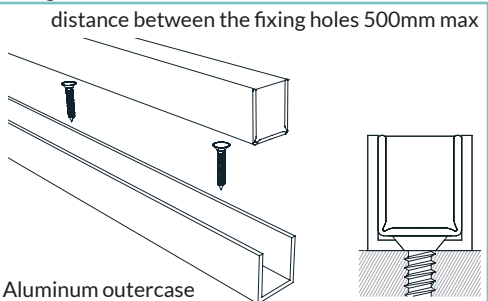
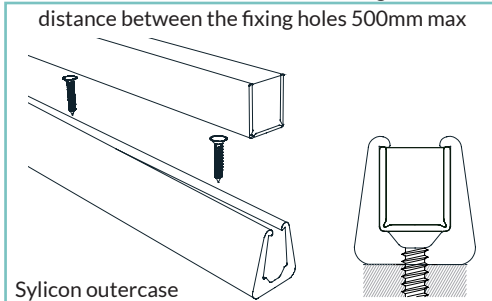


Unonovesette srl will not be held responsible if the installation will not be performed in accordance with local standards.

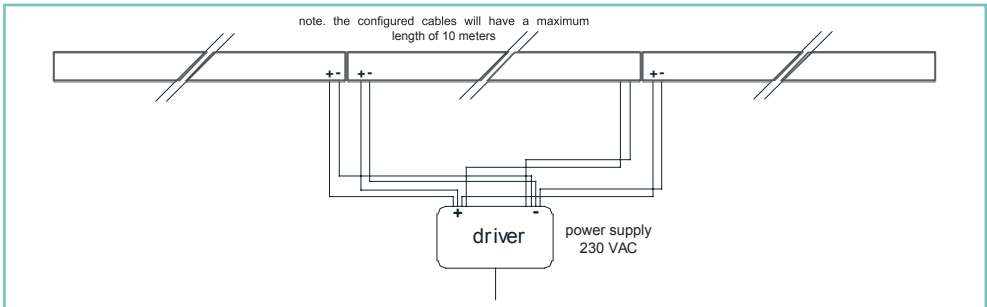
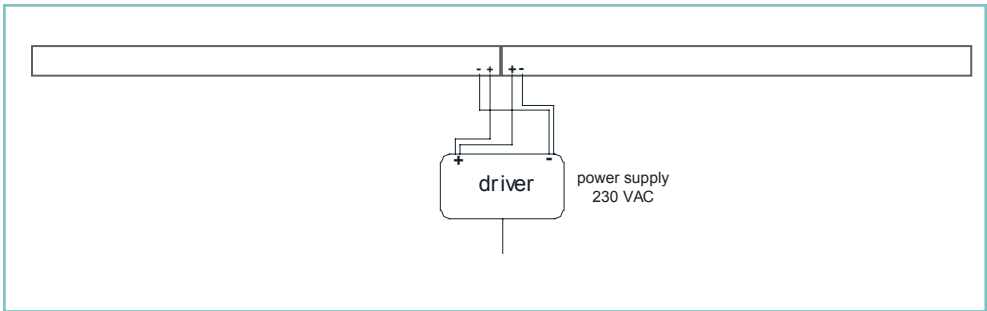
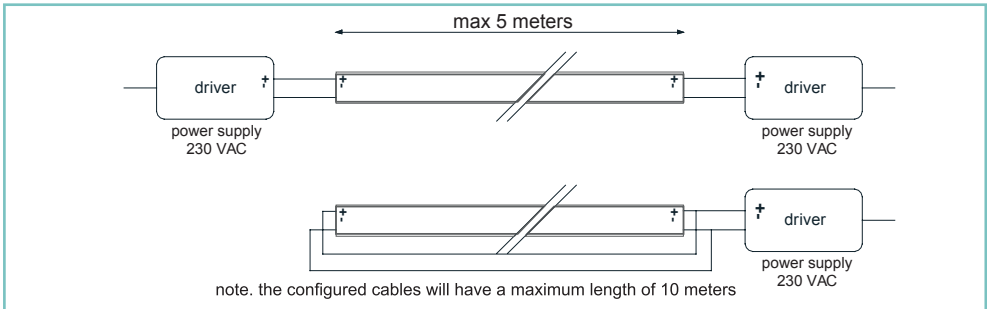
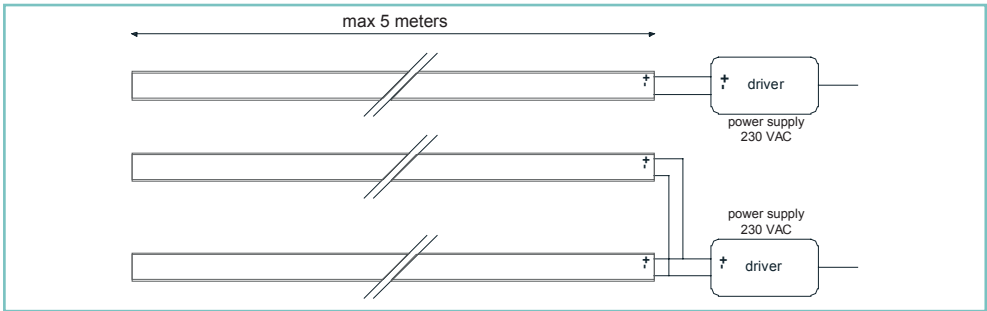
L'azienda unonovesette srl declina ogni responsabilità qualora l'installazione non avvenga secondo le norme vigenti.



In case of continuous line installation, align the individual light lines to avoid malfunctions of the LED PCB.



In case of continuous line installation, align the individual light lines to avoid malfunctions of the LED PCB.



WARNING!/ATTENZIONE!

Do not cover the light fixture, make sure it is guaranteed the cooling of the lamp.
Non coprire l'apparecchio, assicurarsi che sia garantito il corretto raffreddamento della lampada.

Never connect or disconnect the fixture when the main line is on.
Durante la connessione e la disconnessione dell'apparecchio assicurarsi che l'alimentazione sia scollegata.

The safety of the fitting is guaranteed by the correct use of the following instructions. It is therefore necessary to keep them.

La sicurezza dell'apparecchio é garantita dall'osservanza di queste istruzioni pertanto si raccomanda di conservarle.

When carrying out all assembly, maintenance and fixture replacement operations, make sure that the power is off.

Tutte le operazioni di montaggio, manutenzione e sostituzione dell' apparecchio, vanno eseguite assicurandosi che la rete di alimentazione sia disinserita.

The fitting should be installed by qualified installers to comply with the HD 384 standards.
L'installazione deve essere effettuata da installatori qualificati nel pieno rispetto della normativa.



unonovesette

Via Goito 18
20851, Lissone (Italy)
+39 6774597

info@unonovesette.it
www.unonovesette.it