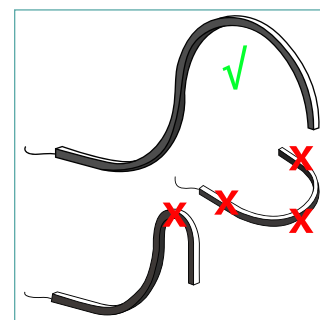
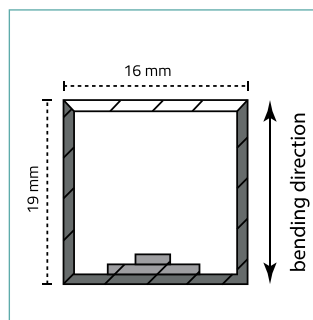
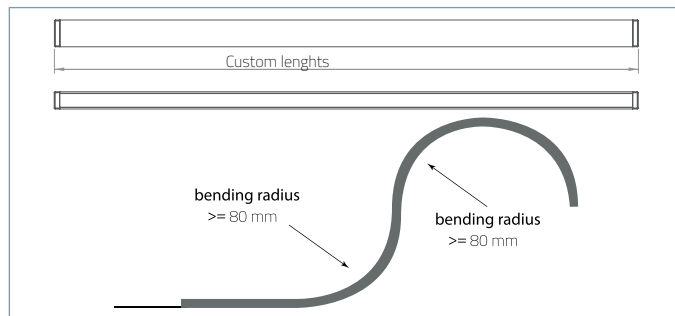
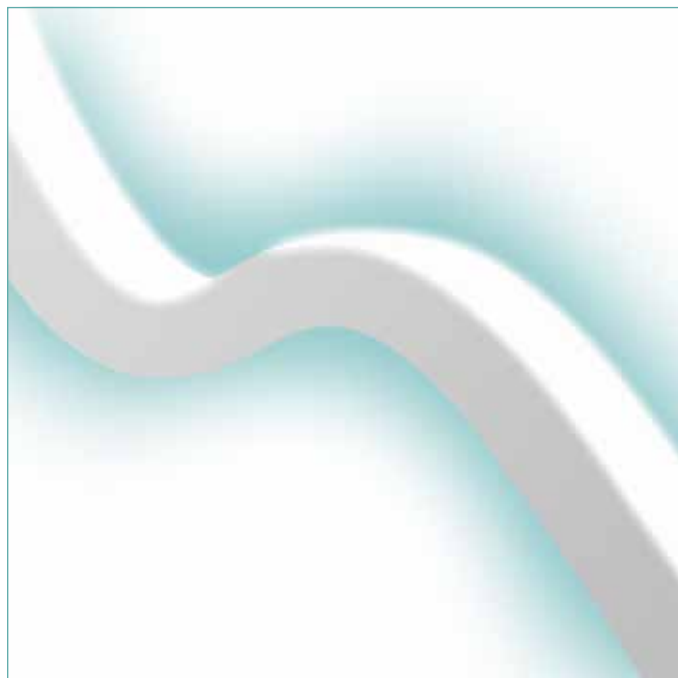


# FLEXLITE WAVE 10




## DESCRIPTION

Resined LED strip for indoor or outdoor use with protection class IP65-68. 204 LED per meter, available in various light shades. White PVC sheath, opal resin coating with protection against UV radiation, and to the corrosive action of salt. Manufactured in an automated production line. Maximum length 5 meters, 24Vdc power supply. Available with different accessories.

## DESCRIZIONE

Strip LED resinata per utilizzi interni o esterni con grado di protezione IP65-68. 204 LED metro, disponibile con varie tonalità di luce. Guaina in PVC bianco, resinatura opale con protezione contro gli effetti nocivi raggi UV, ed alla azione corrosiva del sale. Fabbricata in linea di produzione automatizzata. Lunghezza massima 5 metri, alimentazione 24Vdc. Disponibili a catalogo differenti accessori.

## PRODUCT CODE / CODICE PRODOTTO:

<b>F10W=FLEXLITE WAVE 10</b> 	Select one component from each column to specify a complete configuration/ Selezionare un componente per ogni colonna per la configurazione completa:			
	<b>Colour temperature</b> 25 = 2500K 29 = 2900K 36 = 3650K 44 = 4400K	<b>Optics</b> 0 = Opal	<b>Finishing</b> 11 = White	<b>Lenght</b> Custom lengths

Standard configuration example/  
 Esempio di configurazione standard:

**F10W.25.0.11.500** Flexlite Wave 10 2500K white / bianco 500cm

# FLEXLITE WAVE 10



## TECHNICAL DATA / SCHEDA PRODOTTO:

<b>Outercase:</b>	PVC, White	<b>Guaina:</b>	PVC, Bianco
<b>Resin:</b>	Polyurethane, frost	<b>Resina:</b>	Poliuretana, frost
<b>Installation:</b>	Aluminium profile / Silicone profile / Silicone clip / Steel clip	<b>Fissaggio:</b>	Profilo in alluminio / Profilo in silicone / Clip in acciaio
<b>Power Supply Cables:</b>	Neoprene Æ5mm, 30cm or length on request.	<b>Cavi di alimentazione:</b>	Neoprene Æ5mm, 30cm o lunghezza a richiesta.
<b>Power Supply:</b>	Constant voltage 24Vdc	<b>Alimentazione:</b>	Tensione costante 24Vdc
<b>Power Consumption:</b>	11W per meter	<b>Potenza assorbita:</b>	11W per metro
<b>LED numbers:</b>	204 LEDs per meter	<b>Numero dei LED:</b>	204 LEDs al metro
<b>LED type:</b>	SMD 3014	<b>Tipologia dei LED:</b>	SMD 3014
<b>Distance between LEDs:</b>	5 mm	<b>Distanza tra i LED:</b>	5 mm
<b>Cut length:</b>	every 29,45 mm	<b>Passo di taglio:</b>	ogni 29,45 mm
<b>Working Temperature:</b>	-20°C +45°C	<b>Temperatura di funzionamento:</b>	-20°C +45°C
<b>Min. guaranteed Lifetime:</b>	50.000 hours	<b>Durata minima garantita:</b>	50.000 hours
<b>Insulation Class:</b>	III	<b>Classe di isolamento:</b>	III
<b>Energy Rating:</b>	A++	<b>Classe energetica:</b>	A++
<b>Colour Temperature:</b>	2500K - 2900K - 3650K - 4400K	<b>Temperatura di colore:</b>	2500K - 2900K - 3650K - 4400K

## FINISHES / FINITURE:



## PRODUCT CODE / CODICE PRODOTTO:

<b>F10W</b> =FLEXLITE WAVE 10 	Select one component from each column to specify a complete configuration/ Selezionare un componente per ogni colonna per la configurazione completa:			
	<b>Colour temperature</b> 25 = 2500K 29 = 2900K 36 = 3650K 44 = 4400K	<b>Optics</b> 0 = Opal	<b>Finishing</b> 11 = White	<b>Lenght</b> Custom lenghts

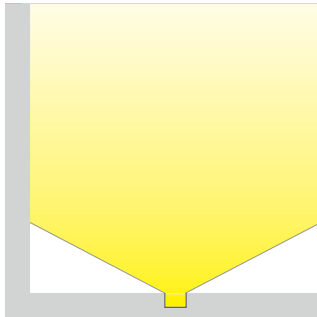
Standard configuration example/  
Esempio di configurazione standard:

**F10W.25.0.11.500** Flexlite Wave 10 2500K white / bianco 500cm

# FLEXLITE WAVE 10

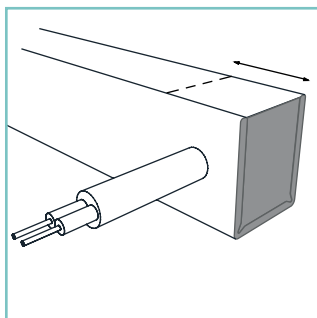
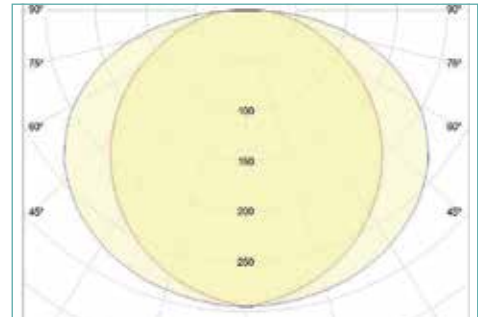


OPTICS / OTTICHE:

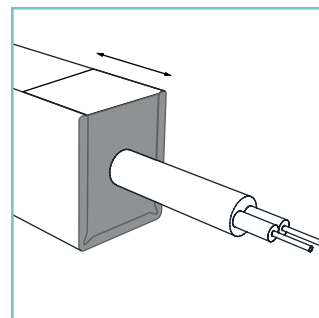


PHOTOMETRICS / CURVE FOTOMETRICHE:

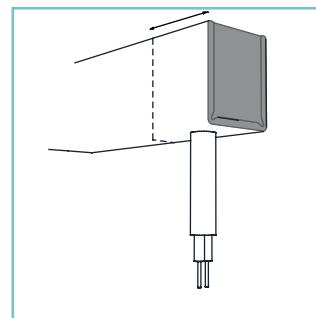
0.2	0.16	E (0°) E(C0)	22.0°	210 176
0.4	0.32	E (0°) E(C0)	22.0°	78 60
0.6	0.48	E (0°) E(C0)	22.0°	40 30
0.8	0.64	E (0°) E(C0)	22.0°	24 18
1.0	0.80	E (0°) E(C0)	22.0°	16 13



01. Side cable exit /  
Uscita cavo laterale




02. Front cable exit /  
Uscita cavo frontale



03. Rear cable exit /  
Uscita cavo posteriore

PRODUCT CODE / CODICE PRODOTTO:

F10W=FLEXLITE WAVE 10	Select one component from each column to specify a complete configuration/ Selezionare un componente per ogni colonna per la configurazione completa:			
	Colour temperature	Optics	Finishing	Lenght
	25 = 2500K 29 = 2900K 36 = 3650K 44 = 4400K	0 = Opal	11 = White	Custom lenghts

Standard configuration example/  
Esempio di configurazione standard:

**F10W.25.0.11.500** Flexlite Wave 10 2500K white / bianco 500cm

# FLEXLITE WAVE 10



## POWER SUPPLIES 24Vdc CONSTANT VOLTAGE / ALIMENTATORE TENSIONE COSTANTE 24Vdc:

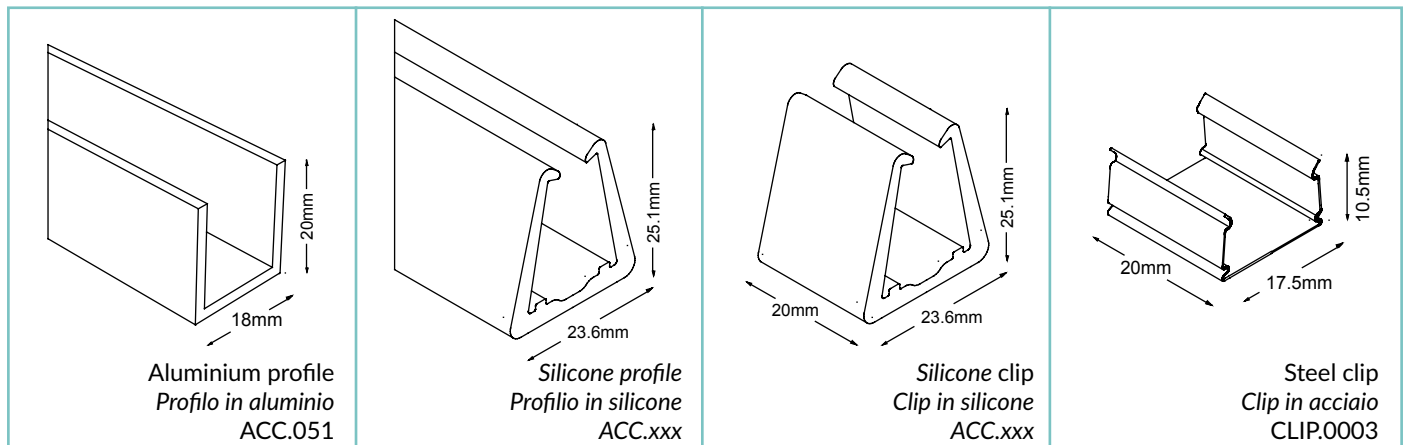
On / Off

Code / Codice	#Flexlite wave	Input	Output	IP	Sizes/ Dimensioni (mm)	
PSU.CV.005	Max 3 m	90÷305V 47/63 Hz	24Vdc 25Watt	IP67	H32L148W40 360 g	UL-CLASS2 (3) CSA+VLE SELV CE □
PSU.CV.006	Max 7 m	90÷305V 47/63 Hz	24Vdc 60Watt	IP67	H32L162W43 450 g	UL-CLASS2 (3) CSA+VLE SELV CE □
PSU.CV.007	Max 11 m	90÷305V 47/63 Hz	24Vdc 90Watt	IP67	H36L161W61 700 g	UL-CLASS2 (3) CSA+VLE SELV CE □

Dimmable / Dimmerabile

Code / Codice	#Flexlite wave	Input	Output	IP	Sizes/ Dimensioni (mm)	
PSU.CX.001 1-10V&PUSH	Max 2 m	100÷240V 50/60 Hz	24Vdc 20Watt	IP20	H21L103W67 135 g	UL-CLASS2 (3) CSA+VLE SELV CE □
PSU.CX.002 DALI	Max 2 m	100÷240V 50/60 Hz	24Vdc 20Watt	IP20	H21L103W67 135 g	UL-CLASS2 (3) CSA+VLE SELV CE □

## ACCESSORIES / ACCESSORI



## PRODUCT CODE / CODICE PRODOTTO:

<b>F10W=FLEXLITE WAVE 10</b> 	Select one component from each column to specify a complete configuration/ Selezionare un componente per ogni colonna per la configurazione completa:			
	<b>Colour temperature</b> 25 = 2500K 29 = 2900K 36 = 3650K 44 = 4400K	<b>Optics</b> 0 = Opal	<b>Finishing</b> 11 = White	<b>Lenght</b> Custom lenghts

Standard configuration example/  
Esempio di configurazione standard:

**F10W.25.0.11.500** Flexlite Wave 10 2500K white / bianco 500cm