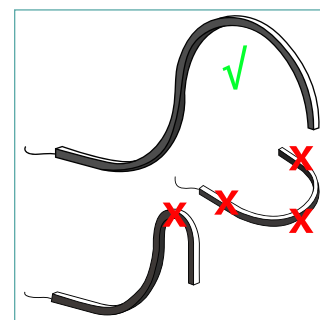
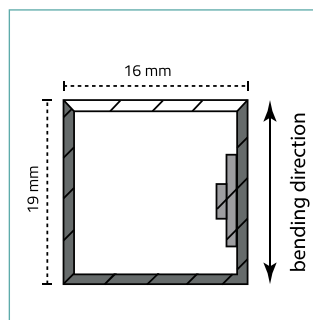
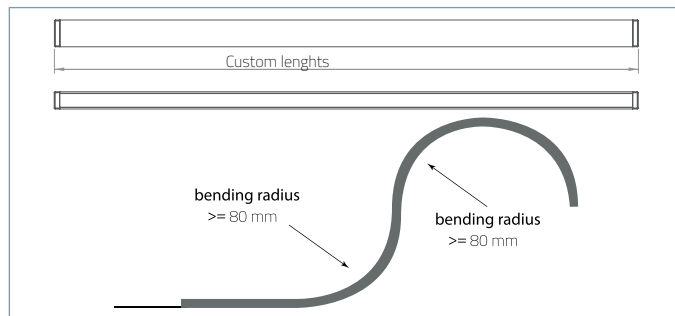
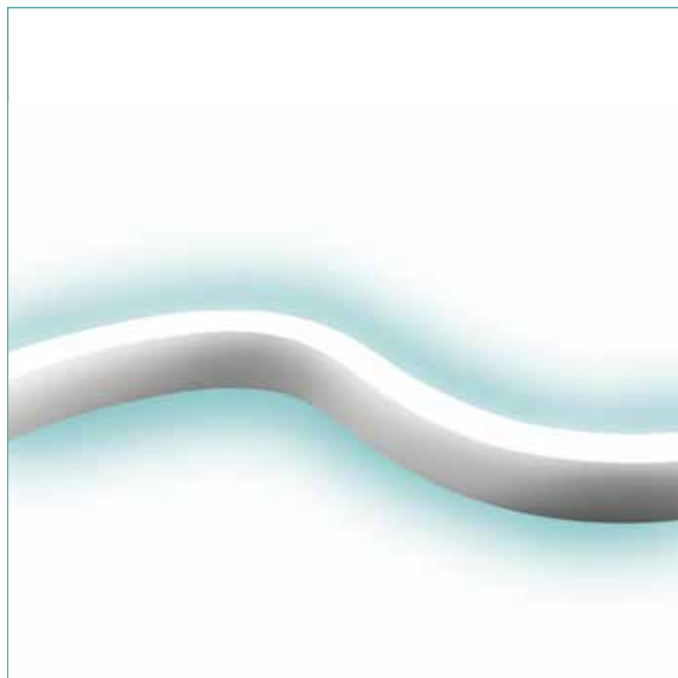


FLEXLITE CURVE 10




DESCRIPTION

Resined LED strip for indoor or outdoor use with protection class IP65-68. 204 LED per meter, available in various light shades. White PVC sheath, opal resin coating with protection against UV radiation, and to the corrosive action of salt. Manufactured in an automated production line. Maximum length 5 meters, 24Vdc power supply. Available with different accessories.

DESCRIZIONE

Strip LED resinata per utilizzi interni o esterni con grado di protezione IP65-68. 204 LED metro, disponibile con varie tonalità di luce. Guaina in PVC bianco, resinatura opale con protezione contro gli effetti nocivi raggi UV, ed alla azione corrosiva del sale. Fabbricata in linea di produzione automatizzata. Lunghezza massima 5 metri, alimentazione 24Vdc. Disponibili a catalogo differenti accessori.

PRODUCT CODE / CODICE PRODOTTO:

F10C=FLEXLITE CURVE 10 	Select one component from each column to specify a complete configuration/ Selezionare un componente per ogni colonna per la configurazione completa:			
	Colour temperature 25 = 2550K 29 = 2900K 38 = 3850K 48 = 4800K	Optics 0 = Opal	Finishing 11 = White	Lenght Custom lenghts

Standard configuration example/
 Esempio di configurazione standard:

F10C.29.0.11.500 Flexlite Curve 10 2900K white / bianco 500cm

FLEXLITE CURVE 10



TECHNICAL DATA / SCHEDA PRODOTTO:

Outercase:	PVC, White	Guaina:	PVC, Bianco
Resin:	Polyurethane, frost	Resina:	Poliuretana, frost
Installation:	Aluminium profile / Silicone profile / Silicone clip / Steel clip	Fissaggio:	Profilo in alluminio / Profilo in silicone / Clip in acciaio
Power Supply Cables:	Neoprene Æ5mm, 30cm or length on request.	Cavi di alimentazione:	Neoprene Æ5mm, 30cm o lunghezza a richiesta.
Power Supply:	Constant voltage 24Vdc	Alimentazione:	Tensione costante 24Vdc
Power Consumption:	11W per meter	Potenza assorbita:	11W per metro
LED numbers:	204 LEDs per meter	Numero dei LED:	204 LEDs al metro
LED type:	SMD 3014	Tipologia dei LED:	SMD 3014
Distance between LEDs:	5 mm	Distanza tra i LED:	5 mm
Cut length:	every 29,45 mm	Passo di taglio:	ogni 29,45 mm
Working Temperature:	-20°C +45°C	Temperatura di funzionamento:	-20°C +45°C
Min. guaranteed Lifetime:	50.000 hours	Durata minima garantita:	50.000 hours
Insulation Class:	III	Classe di isolamento:	III
Energy Rating:	A++	Classe energetica:	A++
Colour Temperature:	2550K - 2900K - 3850K - 4800K	Temperatura di colore:	2550K - 2900K - 3850K - 4800K

FINISHES / FINITURE:



PRODUCT CODE / CODICE PRODOTTO:

F10C=FLEXLITE CURVE 10 	Select one component from each column to specify a complete configuration/ Selezionare un componente per ogni colonna per la configurazione completa:			
	Colour temperature 25 = 2550K 29 = 2900K 38 = 3850K 48 = 4800K	Optics 0 = Opal	Finishing 11 = White	Lenght Custom lenghts

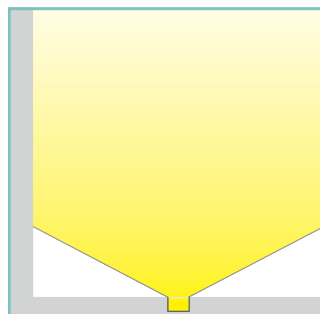
Standard configuration example/
Esempio di configurazione standard:

F10C.29.0.11.500 Flexlite Curve 10 2900K white / bianco 500cm

FLEXLITE CURVE 10

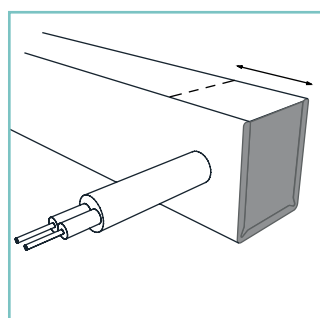


OPTICS / OTTICHE:

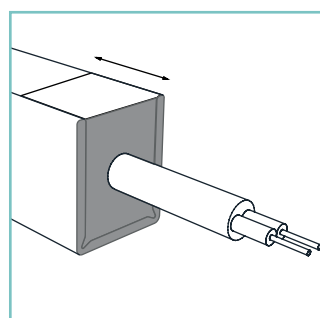


PHOTOMETRICS / CURVE FOTOMETRICHE:

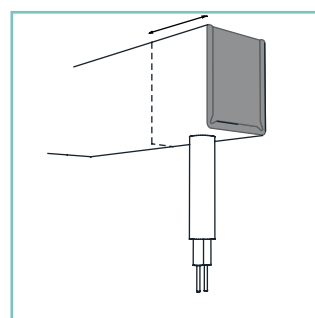
0.2	0.16	E (0°) E(C0)	22.0°	210 176
0.4	0.32	E (0°) E(C0)	22.0°	78 60
0.6	0.48	E (0°) E(C0)	22.0°	40 30
0.8	0.64	E (0°) E(C0)	22.0°	24 18
1.0	0.80	E (0°) E(C0)	22.0°	16 13



01. Side cable exit /
Uscita cavo laterale

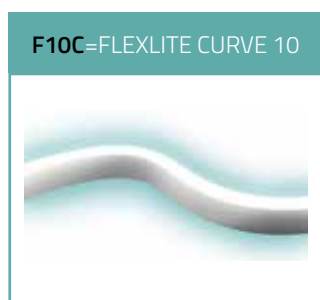


02. Front cable exit /
Uscita cavo frontale



03. Rear cable exit /
Uscita cavo posteriore

PRODUCT CODE / CODICE PRODOTTO:



F10C=FLEXLITE CURVE 10

Select one component from each column to specify a complete configuration/
Selezionare un componente per ogni colonna per la configurazione completa:

Colour temperature

- 25 = 2550K
- 29 = 2900K
- 38 = 3850K
- 48 = 4800K

Optics

- 0 = Opal

Finishing

- 11 = White

Lenght

Custom lenghts

Standard configuration example/
Esempio di configurazione standard:

F10C.29.0.11.500 Flexlite Curve 10 2900K white / bianco 500cm

FLEXLITE CURVE 10



POWER SUPPLIES 24Vdc CONSTANT VOLTAGE / ALIMENTATORE TENSIONE COSTANTE 24Vdc:

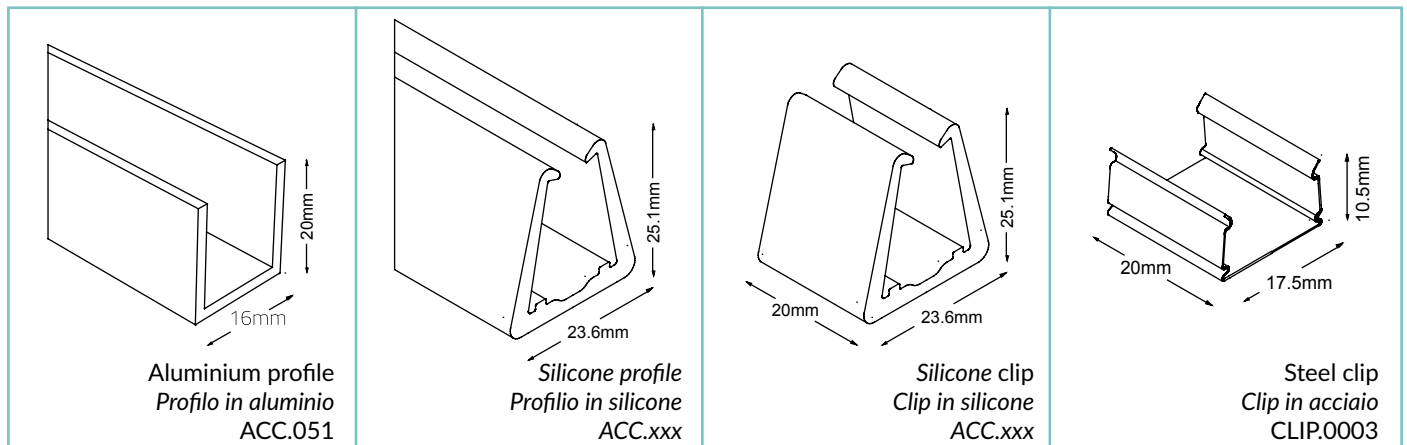
On / Off

Code / Codice	#Flexlite wave	Input	Output	IP	Sizes/ Dimensioni (mm)	
PSU.CV.005	Max 3 m	90÷305V 47/63 Hz	24Vdc 25Watt	IP67	H32L148W40 360 g	UL-CLASS2 (3) CSA+VLE SELV CE
PSU.CV.006	Max 7 m	90÷305V 47/63 Hz	24Vdc 60Watt	IP67	H32L162W43 450 g	UL-CLASS2 (3) CSA+VLE SELV CE
PSU.CV.007	Max 11 m	90÷305V 47/63 Hz	24Vdc 90Watt	IP67	H36L161W61 700 g	UL-CLASS2 (3) CSA+VLE SELV CE

Dimmable / Dimmerabile

Code / Codice	#Flexlite wave	Input	Output	IP	Sizes/ Dimensioni (mm)	
PSU.CX.001 1-10V&PUSH	Max 2 m	100÷240V 50/60 Hz	24Vdc 20Watt	IP20	H21L103W67 135 g	UL-CLASS2 (3) CSA+VLE SELV CE
PSU.CX.002 DALI	Max 2 m	100÷240V 50/60 Hz	24Vdc 20Watt	IP20	H21L103W67 135 g	UL-CLASS2 (3) CSA+VLE SELV CE

ACCESSORIES / ACCESSORI



PRODUCT CODE / CODICE PRODOTTO:

F10C =FLEXLITE CURVE 10 	Select one component from each column to specify a complete configuration/ Selezionare un componente per ogni colonna per la configurazione completa:			
	Colour temperature 25 = 2550K 29 = 2900K 38 = 3850K 48 = 4800K	Optics 0 = Opal	Finishing 11 = White	Lenght Custom lenghts

Standard configuration example/
Esempio di configurazione standard:

F10C.29.0.11.500 Flexlite Curve 10 2900K white / bianco 500cm