



ZENDRA

unonovesette
LIGHTING INSTRUMENTS

Zendra is a professional square directional trimless LED downlight, with a deep recessed COB LED light source and features high efficiency reflector technology for excellent glare control and uniformity.

Zendra offers a choice of three colour temperatures as standard (2700K, 3000K and 4000K) and delivers 90CRI for excellent colour rendering.

Zendra è un proiettore quadrato direzionabile professionale a Led da incasso, mediante una posizione molto recessa della sorgente luminosa COB LED. Grazie alla tecnologia a riflettore restituisce un eccellente controllo dell'uniformità e dell'abbagliamento.

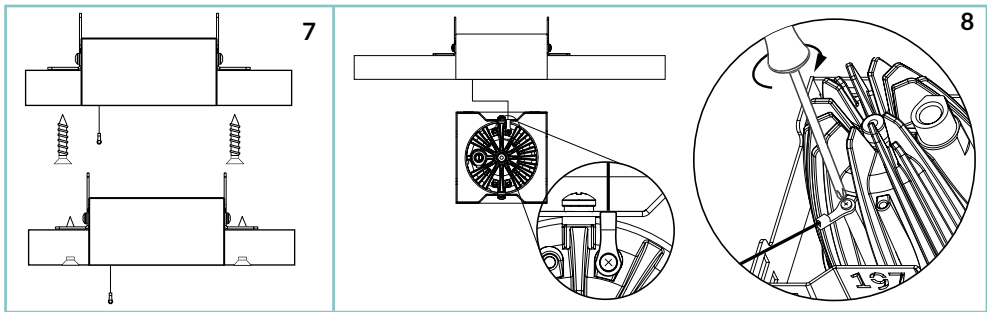
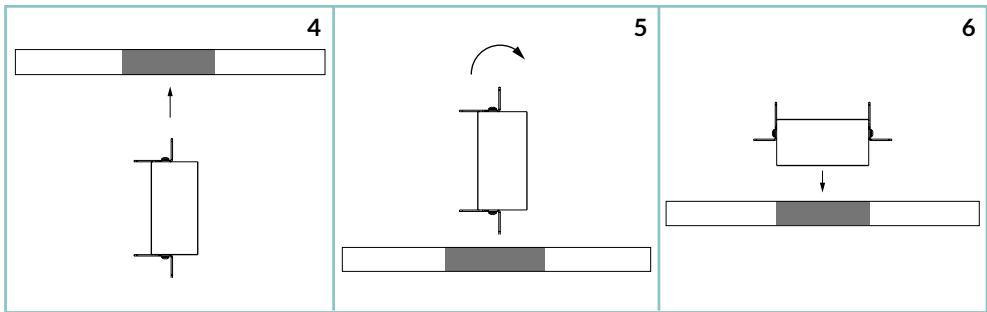
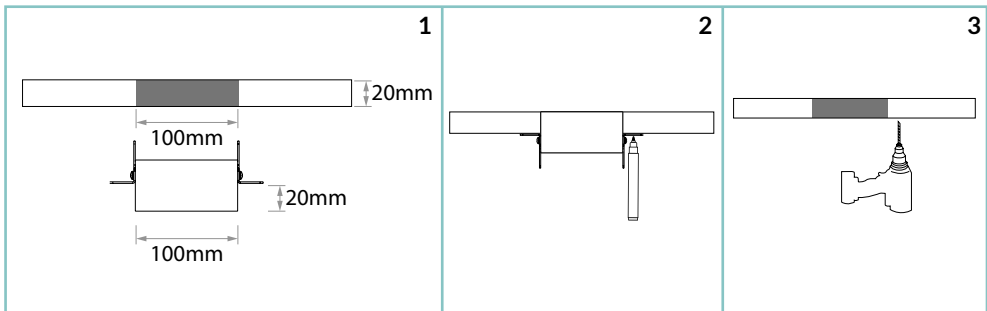
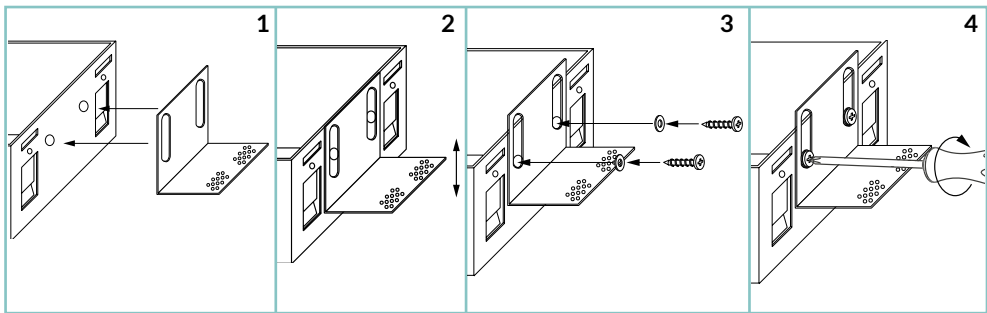
Zendra offre una scelta fra tre temperature di colore standard (2700K, 3000K e 4000K) tutte con CRI maggiore di 90 per una eccellente resa cromatica.

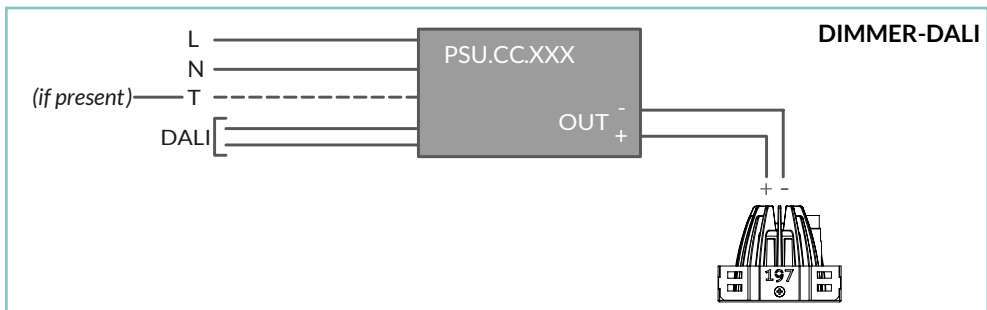
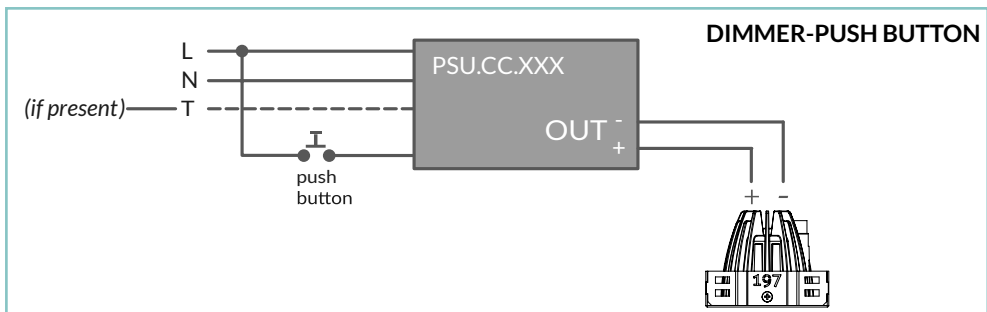
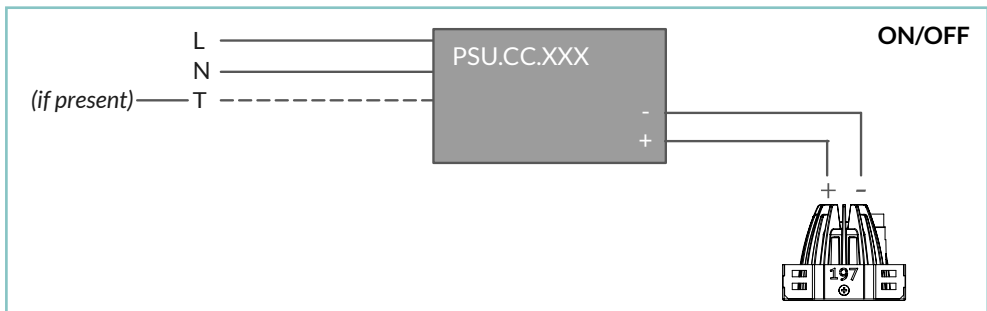
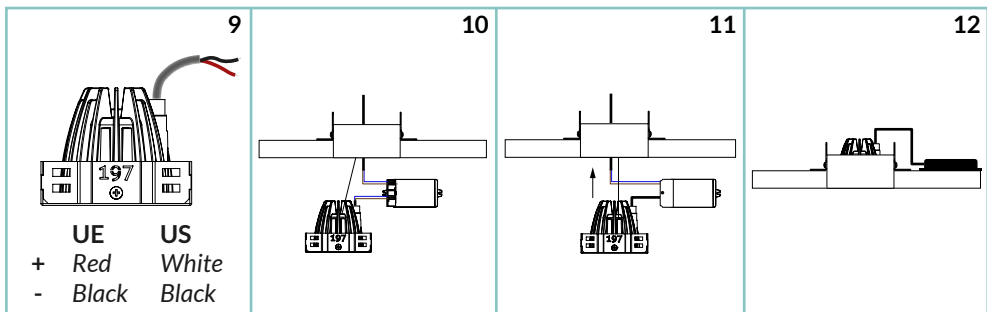
NOTE!/NOTA!



This fixture is guaranteed only if installed with constant current 197 drivers.

Utilizzare esclusivamente alimentatori a corrente costante forniti da 197, l'utilizzo di alimentatori differenti invalida la garanzia





TECHNICAL DATA / SCHEDA PRODOTTO:

| | | | |
|----------------------------|--|--------------------------------|--|
| Body: | Die-cast aluminium | Corpo: | Pressofusione di alluminio |
| Finishes: | White RAL 9003 / Black RAL 9005 | Finiture: | Bianco RAL 9003 / Nero RAL 9005 |
| Installation: | Fixing springs | Fissaggio: | Molle di fissaggio |
| Power Supply Cables: | 30 cm PVC + PVC 2x0,5 mm ² | Cavi di alimentazione: | 30 cm PVC + PVC 2x0,5 mm ² |
| Power Supply: | Constant current 500mA Max | Alimentazione: | Corrente costante 500mA Max |
| Power Consumption: | 12,9 Watt Max | Potenza assorbita: | 12,9 Watt Max |
| CRI: | >90 (Dim to warm 95) | CRI: | >90 (Dim to warm 95) |
| Bin selection: | Binning free 2 step MacAdam's | Selezione Bin: | Binning free 2 step MacAdam's |
| Lumen Output: | 1154 / Dim to warm 1150 lm | Flusso luminoso: | 1154 / Dim to warm 1150 lm |
| Working Temperature: | -20°C + 45°C | Temperatura di funzionamento: | -20°C + 45°C |
| IP Rating: | IP20 | Grado di protezione: | IP20 |
| Insulation Class: | III | Classe di isolamento: | III |
| Weight: | 610 g | Peso: | 610 g |
| Optics: | 20° / 32° / 40° | Ottiche: | 20° / 32° / 40° |
| Energy Rating: | A++ | Classe di consumo energetico: | A++ |
| Colour Temperature: | 2700K / 3000K / 4000K / Dim to warm (3000K - 1800K) | Temperatura colore: | 2700K / 3000K / 4000K / Dim to warm (3000K - 1800K) |
| Lifetime LED: | 100000 hrs | Vita media LED: | 100000 hrs |
| Photo biological risk: | RG0 / RG1 | Rischio fotobiologico: | RG0 / RG1 |
| Max temperature (Ta 25°C): | 65°C | Temperatura massima (Ta 25°C): | 65°C |

WARNING!/ATTENZIONE!



Do not cover the light fixture, make sure it is guaranteed the cooling of the lamp.

Non coprire l'apparecchio, assicurarsi che sia garantito il corretto raffreddamento della lampada.

Never connect or disconnect the fixture when the driver is powered.

Durante la connessione e la disconnessione dell'apparecchio assicurarsi che l'alimentatore non sia alimentato.

The safety of the fitting is guaranteed by the correct use of the following instructions. It is therefore necessary to keep them.

La sicurezza dell'apparecchio é garantita dall'osservanza di queste istruzioni pertanto si raccomanda di conservarle.

When carrying out all assembly, maintenance and fixture replacement operations, make sure that the power is off.

Tutte le operazioni di montaggio, manutenzione e sostituzione dell' apparecchio, vanno eseguite assicurandosi che la rete di alimentazione sia disinserita.

The fitting should be installed by qualified installers to comply with the HD 384 standards.

L'installazione deve essere effettuata da installatori qualificati nel pieno rispetto della normativa.

unonovesette

Via Goito 18
20851, Lissone (Italy)
+39 6774597

info@unonovesette.it
www.unonovesette.it