



VARIO 60 P HV

unonovesette
LIGHTING INSTRUMENTS

Vario 60 P HV is a compact LED surface mounted outdoor downlight. Designed with an integrated on/off or trailing edge dimmable power supply the Vario 60 P HV is perfectly suitable to be mounted on outdoor concrete ceilings of for example balconies and under canopies. Vario 60 P HV offers a choice of three colour temperatures as standard (2700K, 3000K and 4000K) as well as RGBW, Dim to warm and Tunable white. Available with a choice of four beam angles (10°, 30°, 50° and elliptical) delivered through integration of Total Internal Reflection (TIR) optical technology, which ensure maximum efficacy and complete control of light distribution.

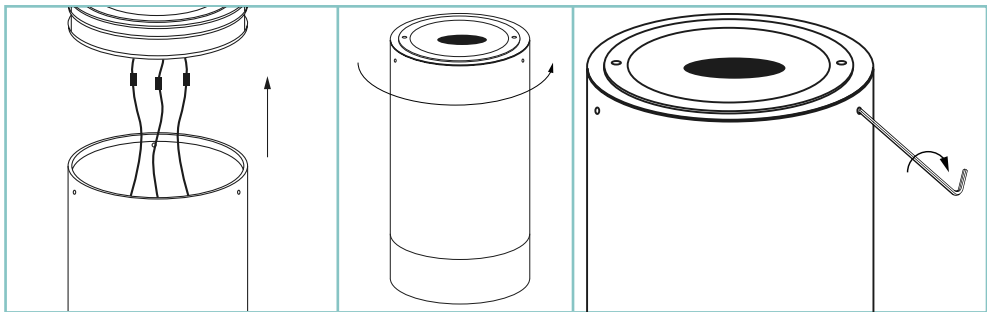
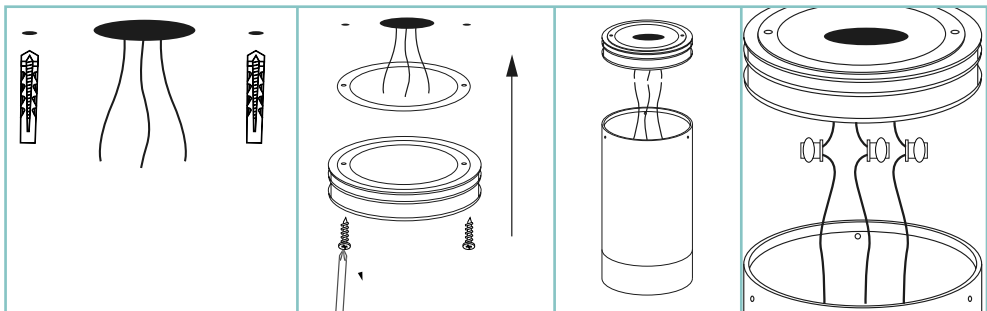
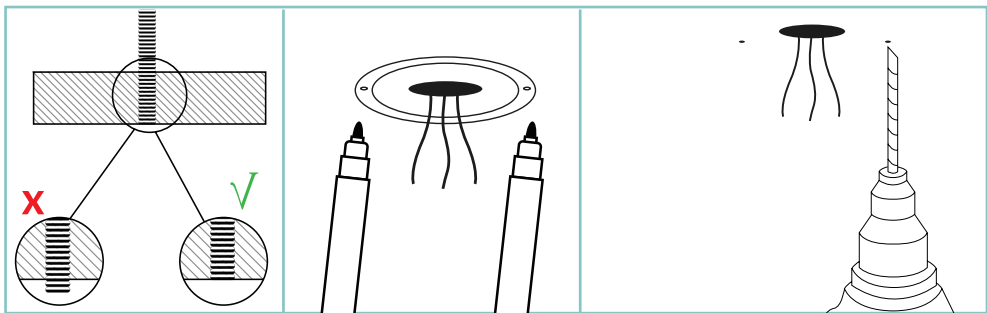
Vario 60 P HV è un downlight compatto a LED per esterno e si monta su superficie. Progettato con un alimentatore integrato on/off o dimmerabile a taglio fase, Vario 60 P HV è perfettamente adatto per essere montato su soffitti in cemento, ad esempio balconi e sotto pensiline. Vario 60 P HV offre una scelta fra tre temperature di colore standard (2700K, 3000K e 4000K) oltre a RGBW, Dim to warm e Tunable white. Disponibile con una scelta di quattro ottiche (10°, 30°, 50° ed ellittico) con tecnologia Total Internal Reflection (TIR), che garantiscono la massima efficacia e il controllo completo della distribuzione della luce. Vario 60 P offre un pacchetto lumen di 415 lm da 5W o 720 lm da 9W.

NOTE!/NOTA!



Unonovesette srl will not be held responsible if the installation will not be performed in accordance with local standards.

L'azienda unonovesette srl declina ogni responsabilità qualora l'installazione non avvenga secondo le norme vigenti.



	Ue	Us
Fase / Live	Marrone / Brown	Bianco / White
Neutro / Neutral	Blu / Blue	Nero / Black
Terra / Ground	Giallo - Verde / Yellow - Green	Verde - Giallo / Green - Yellow

TECHNICAL DATA / SCHEDA PRODOTTO:

Body:	Anodized aluminium 6026 / Machined aged brass	Corpo:	Alluminio anodizzato 6026 / Ottone anticato tornito
Glass:	Extra clear tempered glass 5 mm	Vetro:	Vetro temperato extra chiaro 5 mm
Finishes:	Natural anodized / Black anodized / Aged solid brass	Finiture:	Anodizzato naturale / Anodizzato nero / Ottone anticato
Installation:	Surface mounted	Fissaggio:	Su superficie
Power supply cables:	10 cm 3x1 mm ²	Cavo di alimentazione:	10 cm 3x1 mm ²
Power supply:	220 - 230 Vac 50/60 Hz dim- mable Triac	Alimentazione:	220 - 230 Vac 50/60 Hz dimmerabile Triac
Power consumption:	9 Watt	Potenza assorbita:	9 Watt
CRI:	>90	CRI:	>90
Bin selection:	Binning free 2 step MacAdam's	Selezione bin:	Binning free 2 step MacAdam's
Lumenoutput (source):	720 lm (3000K)	Flusso luminoso (sorgente):	720 lm (3000K)
Operating temperature:	-20°C +50°C	Temperatura di funziona- mento:	-20°C +50°C
IP rating:	IP66	Grado di protezione:	IP66
Insulation class:	Class I	Classe d'isolamento:	Classe I
Impact resistance:	IK08	Protezione impatto:	IK08
Weight:	570 g	Peso:	570 g
Optics:	10° / 30° / 50° / 10°x 45°	Ottiche:	10° / 30° / 50° / 10°x 45°
LED colour temperature:	2700K / 3000K / 4000K	Temperatura colore LED:	2700K / 3000K / 4000K
Lifetime LED:	100000 hrs	Vita media LED:	100000 hrs

WARNING!/ATTENZIONE!



Do not cover the light fixture, make sure it is guaranteed the cooling of the lamp.

Non coprire l'apparecchio, assicurarsi che sia garantito il corretto raffreddamento della lampada.

Never connect or disconnect the fixture when the driver is powered.

Durante la connessione e la disconnessione dell'apparecchio assicurarsi che l'alimentatore non sia alimentato.

The safety of the fitting is guaranteed by the correct use of the following instructions. It is therefore necessary to keep them.

La sicurezza dell'apparecchio é garantita dall'osservanza di queste istruzioni pertanto si raccomanda di conservarle.

When carrying out all assembly, maintenance and fixture replacement operations, make sure that the power is off.

Tutte le operazioni di montaggio, manutenzione e sostituzione dell' apparecchio, vanno eseguite assicurandosi che la rete di alimentazione sia disinserita.

The fitting should be installed by qualified installers to comply with the HD 384 standards.

L'installazione deve essere effettuata da installatori qualificati nel pieno rispetto della normativa.

unonovesette

Via Galileo Galilei, 15
20856 Correzzana (MB) Italy
+39 039 6367340

info@unonovesette.it
www.unonovesette.it