



## VARIO 40

**unonovesette**  
LIGHTING INSTRUMENTS

Vario 40 is an extremely efficient compact LED projector, designed for optical excellence and engineered for complete resilience. Vario 40 offers a choice of four colour temperatures as standard (2200K, 2700K, 3000K and 4000K) and delivers 90 CRI for excellent colour rendering, and with binning-free LEDs carefully selected from two-step MacAdam's ellipses, colour consistency is assured throughout the unonovesette portfolio. With a deep recess of the in-house designed PCB, Vario 40 offers excellent glare control.

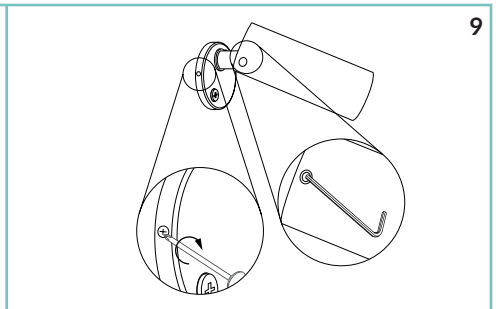
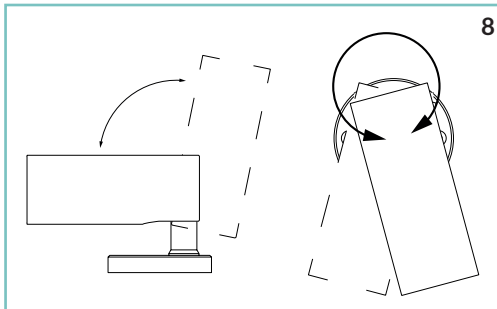
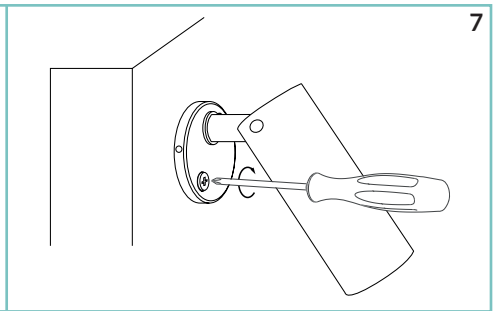
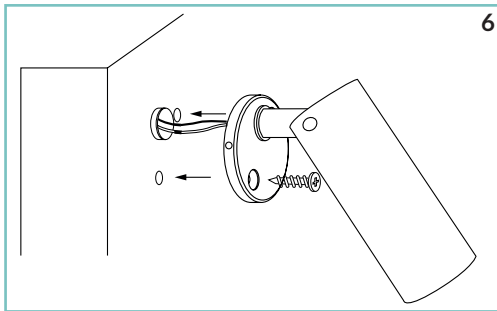
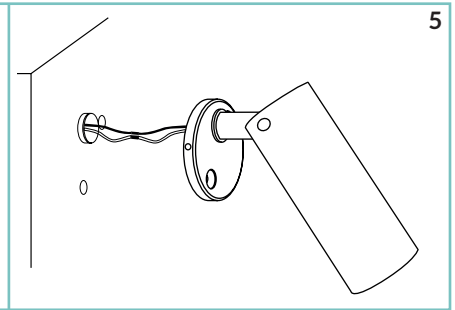
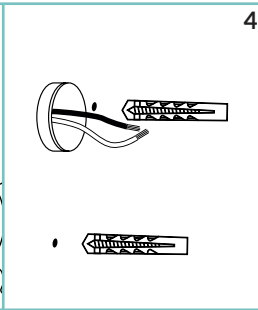
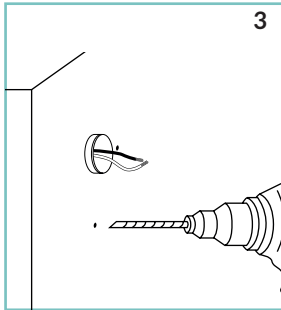
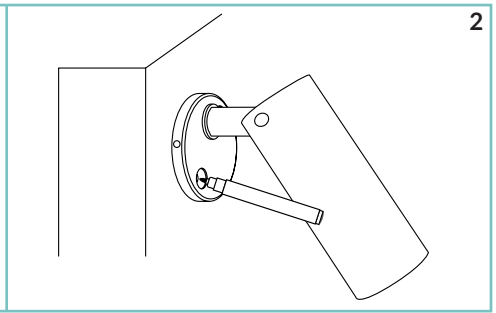
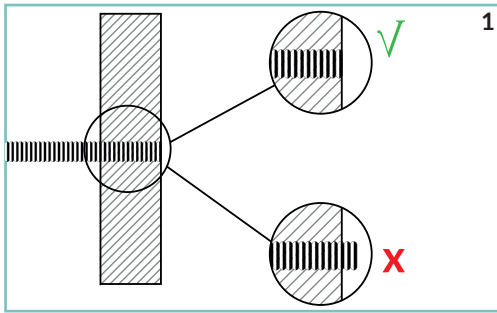
*Vario 40 è un apparecchio a LED dalle dimensioni compatte estremamente efficiente. Ideato con un'ottica eccellente e progettato per una completa flessibilità, Vario 40 offre una scelta fra quattro temperature di colore standard (2200K, 2700K, 3000K e 4000K) tutte con CRI maggiore di 90 per una eccellente resa cromatica. Binningfree e due-step MacAdam's ellipses LED, assicurano consistenza del colore in tutte le versioni previste da unonovesette. Con l'elettronica progettata internamente e ben posizionata, Vario 40 offre un eccellente controllo dell'abbagliamento.*

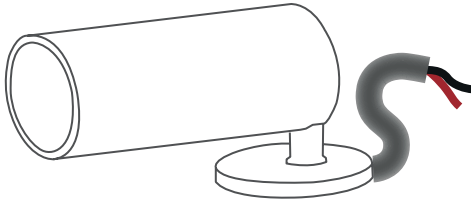
### NOTE!/NOTA!



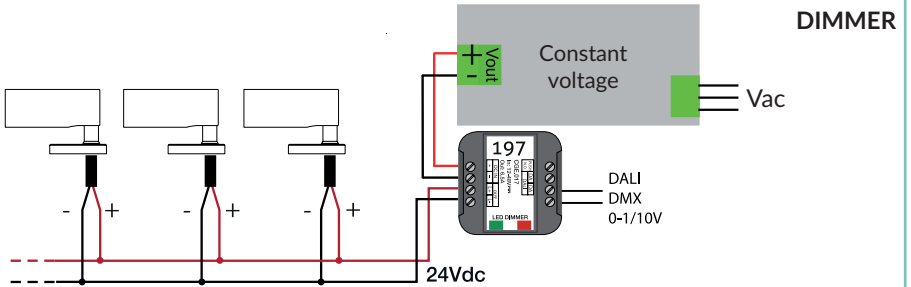
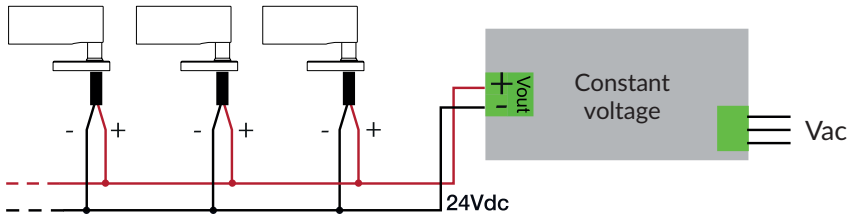
Unonovesette srl will not be held responsible if the installation will not be performed in accordance with local standards.

*L'azienda unonovesette srl declina ogni responsabilità qualora l'installazione non avvenga secondo le norme vigenti.*





- |   |           |           |
|---|-----------|-----------|
|   | <b>UE</b> | <b>US</b> |
| + | Red       | White     |
| - | Black     | Black     |



## TECHNICAL DATA / SCHEDA PRODOTTO:

Body:	Anodized aluminium 6026 / Machined aged brass	Corpo:	Alluminio anodizzato 6026 / Ottone anticato tornito
Glass:	Extra clear tempered glass 3 mm	Vetro:	Vetro temperato extra chiaro 3 mm
Finishes:	Natural anodized / Black anodized / Aged solid brass	Finiture:	Anodizzato naturale / Anodizzato nero / Ottone anticato
Installation:	Surface mounted / Spike / Tree strap	Fissaggio:	Su superficie / Picchetto / Cintura per albero
Power supply cables:	100 cm NS20N PCP 2x0,5 mm <sup>2</sup>	Cavo di alimentazione:	100 cm NS20N PCP 2x0,5 mm <sup>2</sup>
Power supply:	Constant voltage 24Vdc	Alimentazione:	Tensione costante 24vdc
Power consumption:	2,6 Watt / 3,6 Watt	Potenza assorbita:	2,6 Watt / 3,6 Watt
CRI:	>90	CRI:	>90
Bin selection:	Binning free 2 step MacAdam's	Selezione bin:	Binning free 2 step MacAdam's
Lumen Output: (source)	210 lm / 283 lm (3000K)	Flusso luminoso (sorgente):	210 lm / 283 lm (3000K)
Operating temperature:	-20°C +50°C	Temperatura di funzionamento:	-20°C +50°C
IP rating:	IP66	Grado di protezione:	IP66
Insulation class:	Class III	Classe d'isolamento:	Classe III
Impact resistance:	IK07	Protezione impatto:	IK07
Weight:	270 g	Peso:	270 g
Optics:	10° / 23° / 43° / 10°x 40° / 40°x10°	Ottiche:	10° / 23° / 43° / 10°x 40° / 40°x10°
Energy rating:	A++	Energy rating:	A++
LED colour temperature:	2200K / 2700K / 3000K / 4000K	Temperatura colore LED:	2200K / 2700K / 3000K / 4000K
Lifetime LED:	100000 hrs	Vita media LED:	100000 hrs
Photo biological risk:	RG0 / RG1	Rischio fotobiologico:	RG0 / RG1

### WARNING!/ATTENZIONE!



Do not cover the light fixture, make sure it is guaranteed the cooling of the lamp.

*Non coprire l'apparecchio, assicurarsi che sia garantito il corretto raffreddamento della lampada.*

Never connect or disconnect the fixture when the driver is powered.

*Durante la connessione e la disconnessione dell'apparecchio assicurarsi che l'alimentatore non sia alimentato.*

The safety of the fitting is guaranteed by the correct use of the following instructions. It is therefore necessary to keep them.

*La sicurezza dell'apparecchio è garantita dall'osservanza di queste istruzioni pertanto si raccomanda di conservarle.*

When carrying out all assembly, maintenance and fixture replacement operations, make sure that the power is off.

*Tutte le operazioni di montaggio, manutenzione e sostituzione dell'apparecchio, vanno eseguite assicurandosi che la rete di alimentazione sia disinserita.*

The fitting should be installed by qualified installers to comply with the HD 384 standards.

*L'installazione deve essere effettuata da installatori qualificati nel pieno rispetto della normativa.*

**unonovesette**

Via Goito 18  
20851, Lissone (Italy)  
+39 6774597

info@unonovesette.it  
www.unonovesette.it