



VARIO 40

unonovesette

LIGHTING INSTRUMENTS

Vario 40 is an extremely efficient compact LED projector, designed for optical excellence and engineered for complete resilience. Vario 40 offers a choice of four colour temperatures as standard (2200K, 2700K, 3000K and 4000K) and delivers 90 CRI for excellent colour rendering, and with binning-free LEDs carefully selected from two-step MacAdam's ellipses, colour consistency is assured throughout the unonovesette portfolio. With a deep recess of the in-house designed PCB, Vario 40 offers excellent glare control.

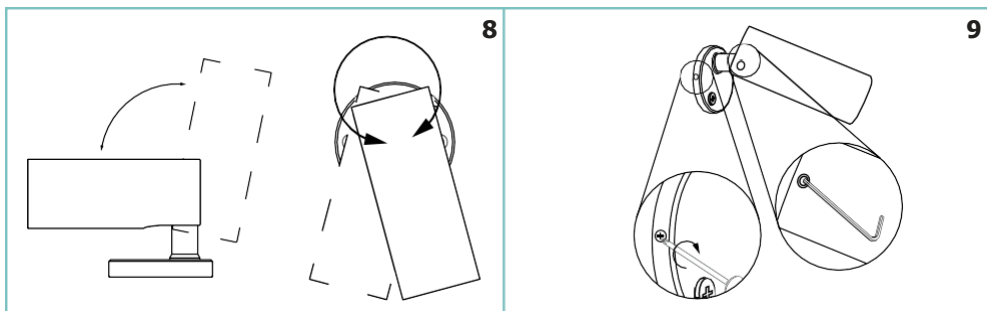
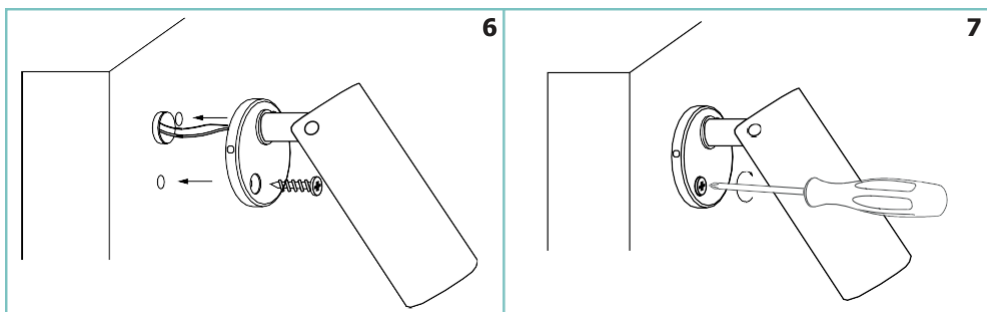
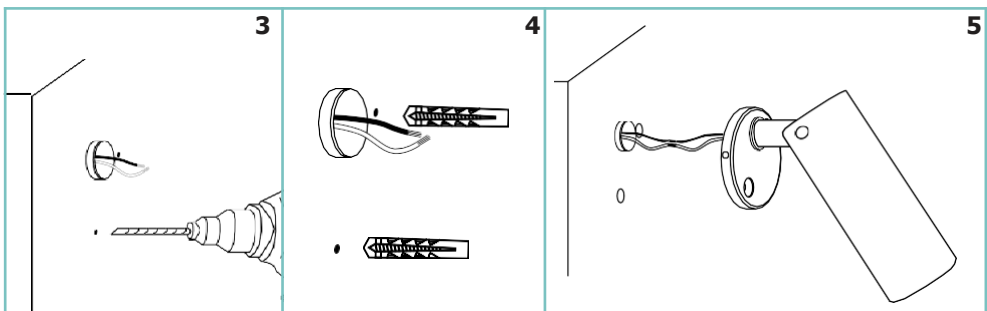
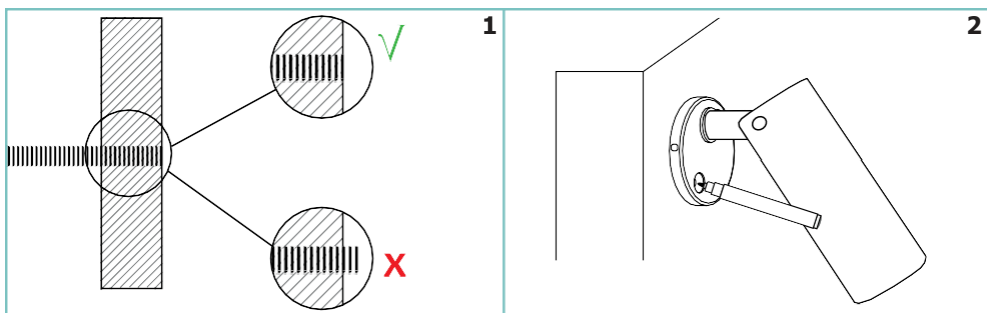
Le Vario 40 est un projecteur LED compact extrêmement efficace, conçu avec d'excellentes optiques et pour une flexibilité totale. Le Vario 40 offre un choix de quatre températures de couleur en standard (2200K, 2700K, 3000K et 4000K) avec un IRC de 90 pour un excellent rendu des couleurs Binning-free et 2 step MacAdam garantissent la cohérence des couleurs dans toutes les versions fournies par unonovesette. Avec un renforcement profond du PCB conçu en interne, le Vario 40 offre un excellent contrôle de l'éblouissement.

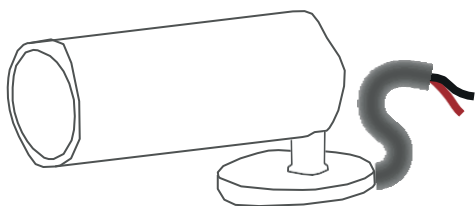
NOTE!/REMARQUE!



Unonovesette srl will not be held responsible if the installation will not be performed in accordance with local standards.

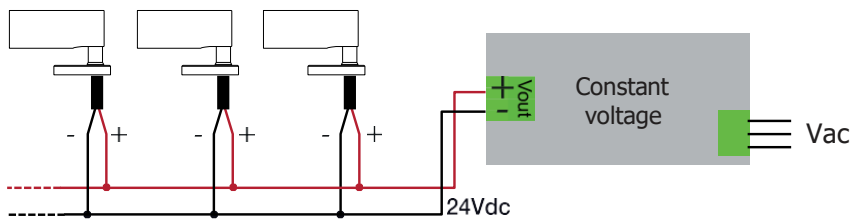
Unonovesette srl ne sera pas tenu responsable si l'installation n'est pas effectuée conformément aux normes locales.



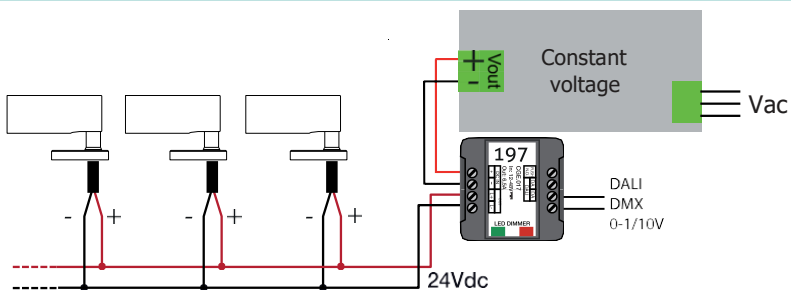


	UE	US
+	Red	White
-	Black	Black

ON/OFF



DIMMER



TECHNICAL DATA / SCHEDA PRODOTTO:

Body:	Anodized aluminium 6026 / Machined aged brass	Corps:	Anodisé naturel 6026 / Laiton vieilli taumé
Glass:	Extracleartempered glass 3mm	Verre:	Verre temperé extra clair 3 mm
Finishes:	Natural anodized / Black anodized / Aged solid brass	Finitions:	Anodisé naturel / Anodisé Noir / Laiton vieilli
Installation:	Surface mounted / Spike / Tree strap	Installation:	Surface / Piquet / Fixation aux arbres
Power supply cables:	130 cm NS20N PCP 2x0,5 mm ²	Câbles d'alimentation:	130 cm NS20N PCP 2x0,5 mm ²
Power supply:	Constant voltage 24Vdc	Alimentation:	Tension constante 24vdc
Power consumption:	2,6 Watt / 3,6 Watt	Puissance absorbée:	2,6 Watt / 3,6 Watt
CRI:	>90	IRC Indice de Rendu des Couleurs:	>90
Bin selection:	Binning free 2 step MacAdam's	Sélection du bin:	Binning free 2 step MacAdam's
Lumen Output: (source)	210 lm / 283 lm (3000K)	Flux de la source:	210 lm / 283 lm (3000K)
Operating temperature:	-20°C +50°C	Température de fonctionnement:	-20°C +50°C
IP rating:	IP66	Indice de protection:	IP66
Insulation class:	Class III	Classe d'isolation:	Classe III
Impact resistance:	IK07	Indice de résistance:	IK07
Weight:	270 g	Poids:	270 g
Optics:	10° / 23° / 43° / 10°x 40° / 40°x10°	Optiques:	10° / 23° / 43° / 10°x 40° / 40°x10°
Energy rating:	A++	Energy rating:	A++
LED colour temperature:	2200K / 2700K / 3000K / 4000K	Couleur LED:	2200K / 2700K / 3000K / 4000K
Lifetime LED:	100000 hrs	Durée moyenne LED:	100000 hrs
Photo biological risk:	RG0 / RG1	Sécurité photobiologique:	RG0 / RG1

WARNING!/ATTENTION!



Do not cover the light fixture, make sure it is guaranteed the cooling of the lamp.
Ne couvrez pas le luminaire, assurez-vous qu'il est garanti le refroidissement de la lampe.

Never connect or disconnect the fixture when the driver is powered.
Ne jamais connecter ou déconnecter l'appareil lorsque le pilote est sous tension.

The safety of the fitting is guaranteed by the correct use of the following instructions. It is therefore necessary to keep them.
La sécurité du raccord est garantie par l'utilisation correcte des instructions suivantes. Il faut donc les conserver..

When carrying out all assembly, maintenance and fixture replacement operations, make sure that the power is off.
Lors de toutes les opérations d'assemblage, de maintenance et de remplacement des appareils, assurez-vous que l'alimentation est coupée..

The fitting should be installed by qualified installers to comply with the HD 384 standards.
Le raccord doit être installé par des installateurs qualifiés pour se conformer aux normes HD 384.

unovesette

Via Galileo Galilei, 15
20856, Corazzana (Mb) Italy
+39 039 6367340

info@unovesette.it
www.unovesette.it