



# VARIO 33 ZOOM

**unonovesette**  
LIGHTING INSTRUMENTS

The Vario 33 Zoom is an outdoor projector with an extremely efficient zoom system that allows the optics to be adjusted from 6° to 52°. The Vario 33 Zoom offers a choice of four colour temperatures as standard (2200K, 2700K, 3000K and 4000K) and delivers 90 CRI for excellent color rendering, and with BIN-free LEDs carefully selected from Macadam ellipses in two steps, color consistency is ensured throughout the unonovesette portfolio.

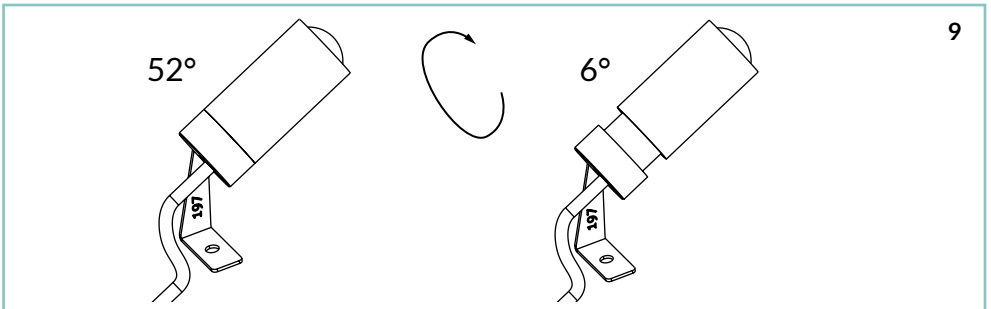
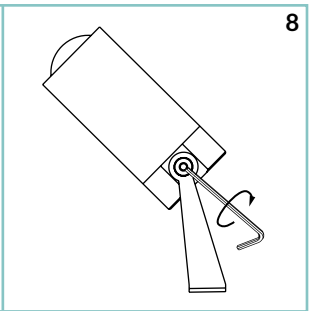
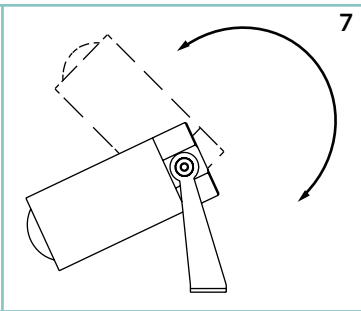
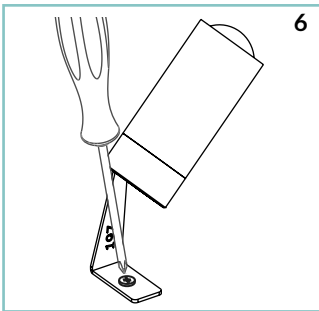
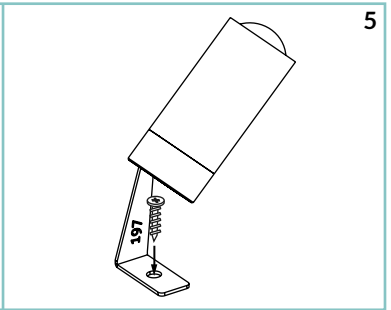
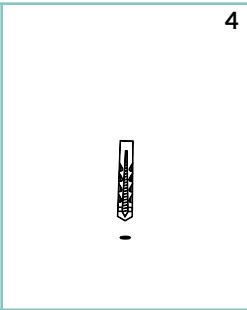
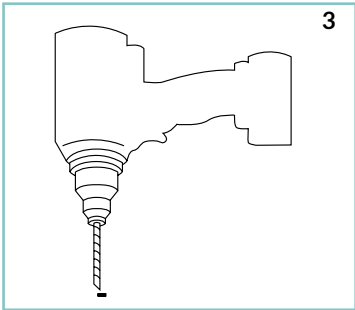
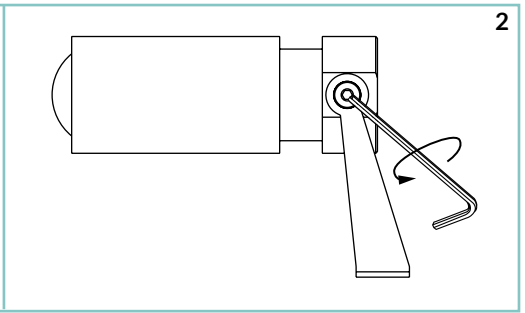
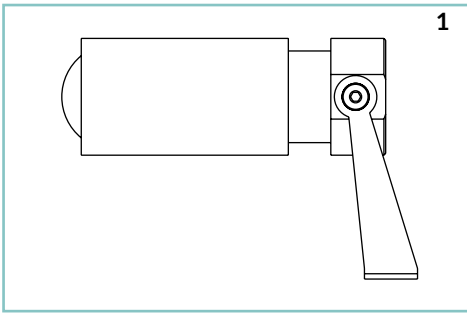
*Il Vario 33 Zoom è un proiettore per esterni con un sistema di zoom estremamente efficiente che consente di regolare l'ottica da 6° a 52°. Il Vario 33 Zoom offre una scelta di quattro temperature di colore come standard (2200K, 2700K, 3000K e 4000K) tutte con CRI maggiore di 90 per un'eccellente resa cromatica. Binningfree e due-step MacAdam's ellipses LED, assicurano consistenza del colore in tutte le versioni previste da unonovesette.*

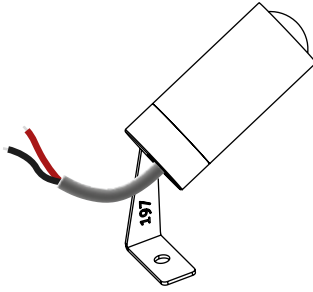
## NOTE!/NOTA!



This fixture is guaranteed only if installed with constant voltage 197 drivers.

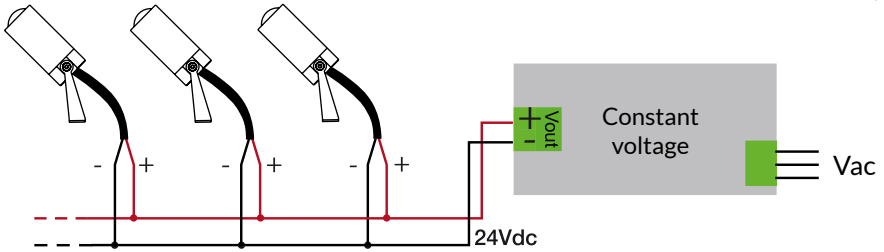
*Utilizzare esclusivamente alimentatori a tensione costante forniti da 197, l'utilizzo di alimentatori differenti invalida la garanzia*



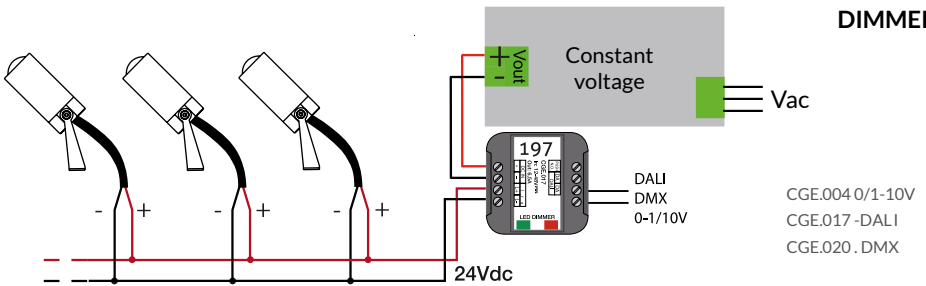


	<b>UE</b>	<b>US</b>
+	Red	White
-	Black	Black

### ON/OFF



### DIMMER



CGE.004 0/1-10V  
 CGE.017 -DALI  
 CGE.020 . DMX

## TECHNICAL DATA / SCHEDA PRODOTTO:

Body:	Anodized aluminium 6026 / <i>Corpo:</i> Machined aged brass		<i>Alluminio anodizzato nero</i> 6026/Ottone anticato tornito
Glass:	Tempered extra clear	<i>Vetro:</i>	Vetro extra chiaro
Finishes:	Black anodized or aged brass	<i>Finiture:</i>	Anodizzato nero/Ottone anticato
Installation:	Surface mounted / Spike	<i>Fissaggio:</i>	Su Superficie / Picchetto
Power supply cables:	130cm NS20N PCP 2x0,5mm2 NTQON 4x0,5 mm2 TW	<i>Cavo di alimentazione:</i>	130cm NS20N PCP 2x0,5mm2 NTQON 4x0,5 mm2 TW
Power supply:	Constant voltage 24Vdc	<i>Alimentazione:</i>	Tensione costante 24Vdc
Power consumption:	2 Watt	<i>Potenza assorbita:</i>	2 Watt
CRI:	> 90	<i>CRI:</i>	> 90
Bin selection:	Binning free 2 step MacAdam's	<i>Selezione bin:</i>	Binning free 2 step MacAdam's
Lumen Output (source):	140 lm	<i>Flusso luminoso (sorgente):</i>	140 lm
Operating temperature:	-20°C +50°C	<i>Temperatura di funzionamento:</i>	-20°C +50°C
IP rating:	IP66	<i>Grado di protezione:</i>	IP66
Insulation class:	Class III	<i>Classe d'isolamento:</i>	Class III
Impact resistance:	IK08	<i>Protezione impatto:</i>	IK08
Weight:	Brass 420g	<i>Peso:</i>	Ottone 420g
Optics:	Zoom 6° - 52°	<i>Ottiche:</i>	Zoom 6° - 52°
Energy rating:	A++	<i>Energy ratings:</i>	A++
LED colour temperature:	2200K / 2700K / 3000K / 4000K	<i>Temperatura colore LED:</i>	2200K / 2700K / 3000K / 4000K

### WARNING!/ATTENZIONE!



Do not cover the light fixture, make sure it is guaranteed the cooling of the lamp.

*Non coprire l'apparecchio, assicurarsi che sia garantito il corretto raffreddamento della lampada.*

Never connect or disconnect the fixture when the driver is powered.

*Durante la connessione e la disconnessione dell'apparecchio assicurarsi che l'alimentatore non sia alimentato.*

The safety of the fitting is guaranteed by the correct use of the following instructions. It is therefore necessary to keep them.

*La sicurezza dell'apparecchio é garantita dall'osservanza di queste istruzioni pertanto si raccomanda di conservarle.*

When carrying out all assembly, maintenance and fixture replacement operations, make sure that the power is off.

*Tutte le operazioni di montaggio, manutenzione e sostituzione dell' apparecchio, vanno eseguite assicurandosi che la rete di alimentazione sia disinserita.*

The fitting should be installed by qualified installers to comply with the HD 384 standards.

*L'installazione deve essere effettuata da installatori qualificati nel pieno rispetto della normativa.*

**unonovesette**

Via G. Galilei, 15  
20856 Correzzana (MB)  
(+39) 039 6367340

info@unonovesette.it  
www.unonovesette.it