



## TRAIL 54 Q

unonovesette

LIGHTING INSTRUMENTS

Trail 54Q is a compact square, recessed, louvered spotlight machined out of solid brass and pre aged. This makes Trail 54Q extremely durable even in moist salt-air environments and suitable for applications where safety is a priority. The positioning and angles of the louvers allow for a complete glare free asymmetric light beam. Very efficient TIR lenses of choice (10° and 43°) are making Trail 54Q even more versatile. Trail 54Q offers a choice of four colour temperatures as standard (2200K, 2700K, 3000K and 4000K) and delivers 90CRI for excellent colour rendering, and with binning-free LEDs carefully selected from two-step Macadam's ellipses, colour consistency is assured throughout the unonovesette portfolio.

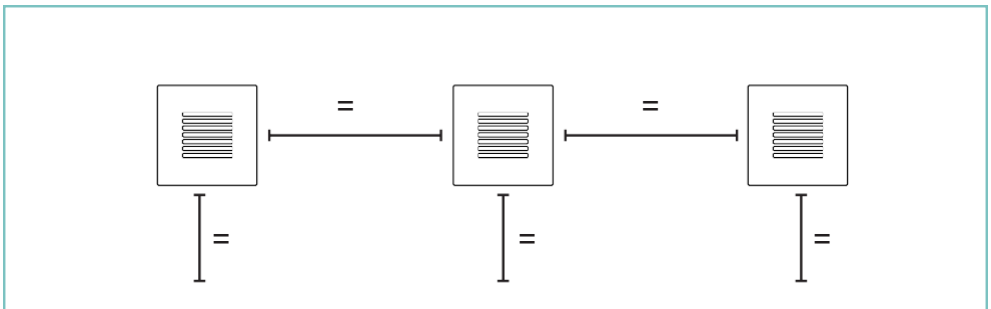
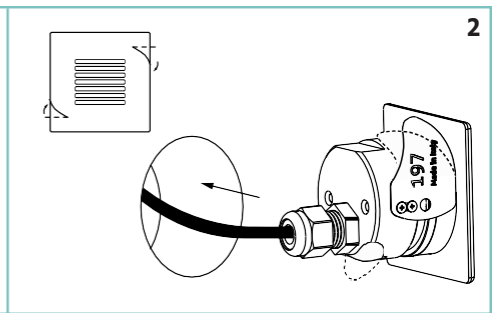
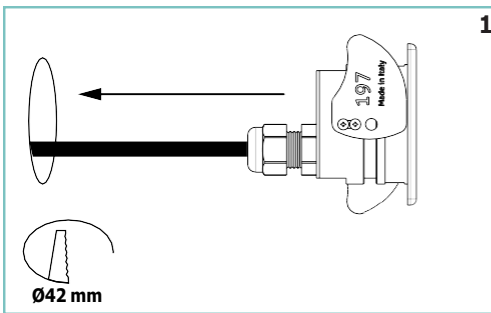
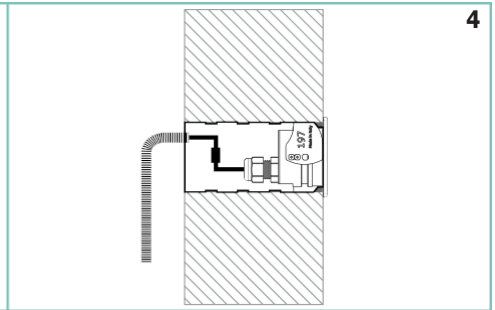
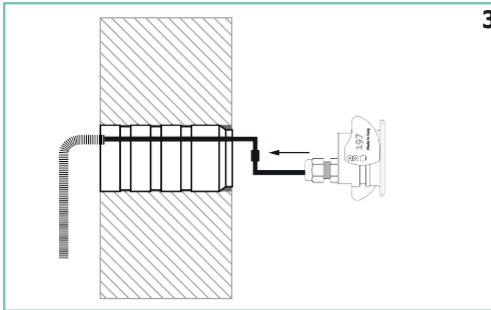
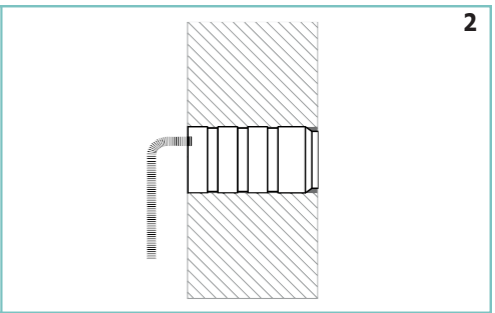
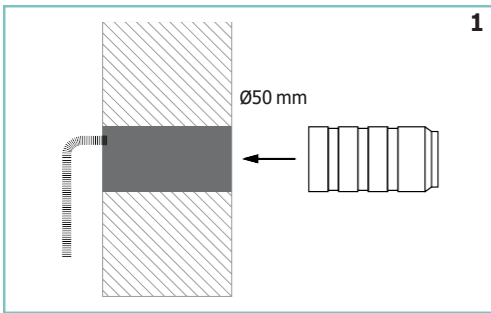
*Trail 54Q è un apparecchio a LED quadrato compatto da incasso, con persiana frontale inclinata e finitura in ottone anticato.*

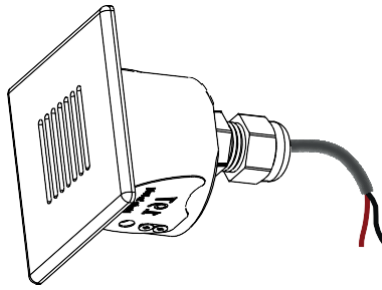
*Trail 54Q è estremamente durevole anche in ambienti con aria salmastra umida e adatto per applicazioni dove la sicurezza è una priorità. Il posizionamento e gli angoli delle persiane consentono un fascio luminoso asimmetrico completamente privo di abbagliamento. Le lenti TIR molto efficienti a scelta (10° e 43°) rendono il Trail 54Q ancora più versatile. Trail 54Q offre una scelta di quattro temperature colore (2200K, 2700K, 3000K e 4000K) tutte con CRI maggiore di 90 per una eccellente resa cromatica. Binning-free e due-step MacAdam's ellipses LED, assicurano consistenza del colore in tutte le versioni previste da unonovesette*

### NOTE!/NOTA!

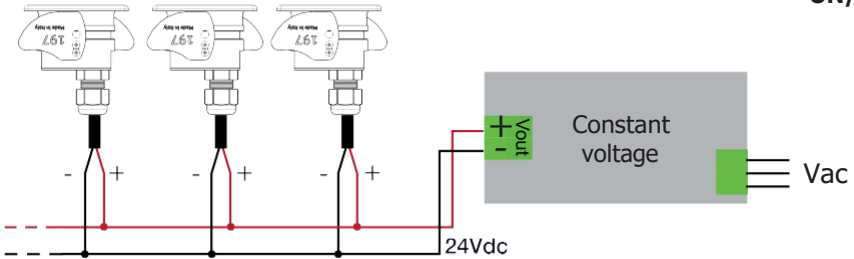


This fixture is guaranteed only if installed with constant voltage 197 drivers.  
Utilizzare esclusivamente alimentatori a tensione costante forniti da 197, l'utilizzo di alimentatori differenti invalida la garanzia

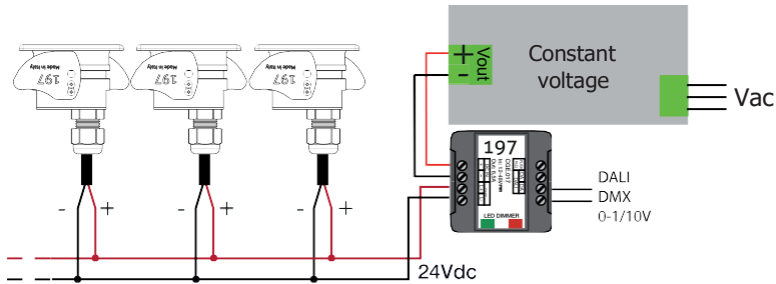




<b>UE</b>	<b>US</b>
+ Red	White
- Black	Black



**ON/OFF**



**DIMMER**

## TECHNICAL DATA / SCHEDA PRODOTTO:

Body:	Anodized aluminium 6026 / Machined aged brass - Anodized aluminium 6026	Corpo:	Alluminio 6026 anodizzato / Ottone anticato - Alluminio 6026 anodizzato
Glass:	Extra clear glass 2 mm	Vetro:	Vetro extra chiaro 2 mm
Finishes:	Black anodized / Aged solid brass	Finiture:	Anodizzato nero / Ottone anticato
Installation:	Housing box / Fixing springs	Fissaggio:	Cassaforma / Molle di fissaggio
Power supply cables:	35 cm NS20N PCP 2x0,5 mm <sup>2</sup>	Cavo di alimentazione:	35 cm NS20N PCP 2x0,5 mm <sup>2</sup>
Power supply:	Constant voltage 24Vdc	Alimentazione:	Tensione costante 24Vdc
Power consumption:	2 Watt	Potenza assorbita:	2 Watt
CRI:	>90	CRI:	>90
Bin selection:	Binning free 2 step MacAdam's	Selezione bin:	Binning free 2 step MacAdam's
Lumenoutput (source):	140 lm (3000K)	Flusso luminoso (sorgente):	140 lm (3000K)
Operating temperature:	-20°C +50°C	Temperatura di funzionamento:	-20 °C +50 °C
IP rating:	IP68 (not for permanent immersion)	Grado di protezione:	IP68 (non per immersione permanente) Classe III
Insulation class:	Class III	Classe d'isolamento:	permanente) Classe III
Weight:	208 g	Peso:	208 g
Optics:	Asymmetric	Ottiche:	Asimmetrico
Energy rating:	A++	Energy rating:	A++
LED colour temperature:	2200K / 2700K / 3000K / 4000K	Temperatura colore LED:	2200K / 2700K / 3000K / 4000K
Lifetime LED:	100000 hrs	Vita media LED:	100000 hrs
Photo biological risk:	RG0 / RG1	Rischio fotobiologico:	RG0 / RG1

### WARNING!/ATTENZIONE!



Do not cover the light fixture, make sure it is guaranteed the cooling of the lamp.

*Non coprire l'apparecchio, assicurarsi che sia garantito il corretto raffreddamento della lampada.*

Never connect or disconnect the fixture when the driver is powered.

*Durante la connessione e la disconnessione dell'apparecchio assicurarsi che l'alimentatore non sia alimentato.*

The safety of the fitting is guaranteed by the correct use of the following instructions. It is therefore necessary to keep them.

*La sicurezza dell'apparecchio é garantita dall'osservanza di queste istruzioni pertanto si raccomanda di conservarle.*

When carrying out all assembly, maintenance and fixture replacement operations, make sure that the power is off.

*Tutte le operazioni di montaggio, manutenzione e sostituzione dell' apparecchio, vanno eseguite assicurandosi che la rete di alimentazione sia disinserita.*

The fitting should be installed by qualified installers to comply with the HD 384 standards.

*L'installazione deve essere effettuata da installatori qualificati nel pieno rispetto della normativa.*

## unovesette

Via Galileo Galilei, 15  
20856, Correzzana (Mb) Italy  
+39 039 6367340

info@unovesette.it  
**www.unovesette.it**