



TRAIL 54 Q

unonovesette
LIGHTING INSTRUMENTS

Trail 54 Q is a compact square, recessed, louvered steplight machined out of solid brass and pre aged. This makes Trail 54 Q extremely durable even in moist salt-air environments and suitable for applications where safety is a priority. The positioning and angles of the louvers allow for a complete glare free asymmetric light beam. Very efficient TIR lenses of choice (10° and 43°) are making Trail 54 Q even more versatile. Trail 54 Q offers a choice of four colour temperatures as standard (2200K, 2700K, 3000K and 4000K) and delivers 90CRI for excellent colour rendering, and with binning-free LEDs carefully selected from two-step Macadam's ellipses, colour consistency is assured throughout the unonovesette portfolio.

Trail 54 Q è un apparecchio a LED quadrato compatto da incasso, con persiana frontale inclinata e finitura in ottone anticato.

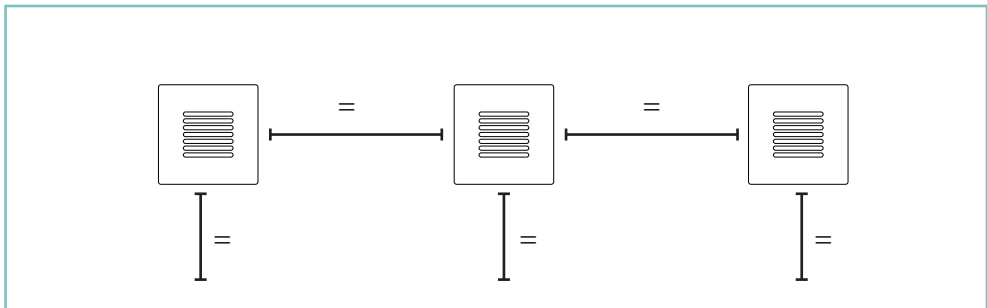
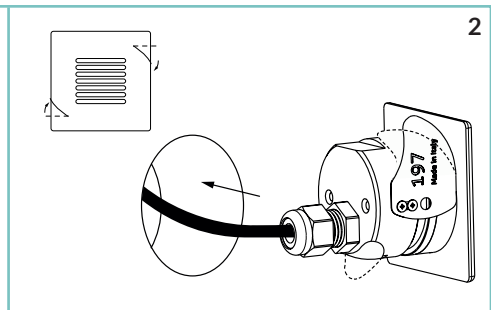
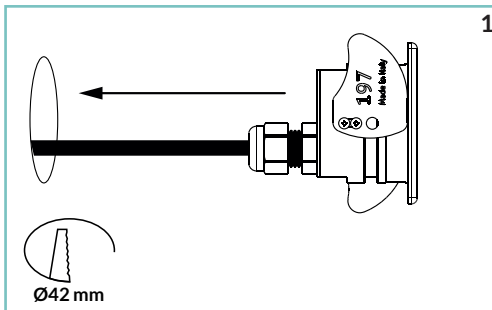
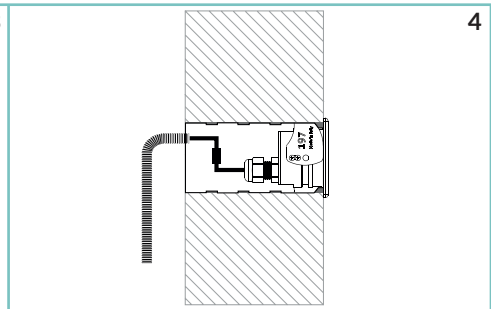
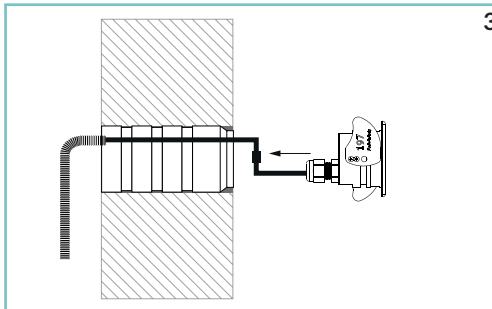
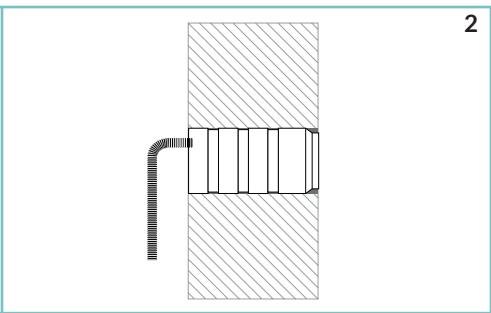
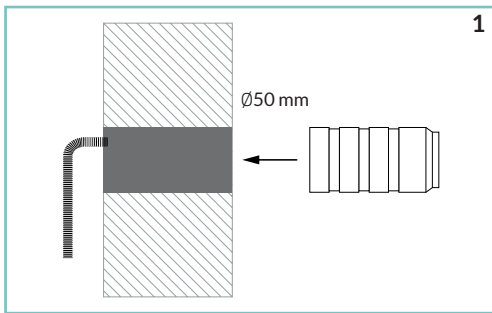
Trail 54 Q è estremamente durevole anche in ambienti con aria salmastra umida e adatto per applicazioni dove la sicurezza è una priorità. Il posizionamento e gli angoli delle persiane consentono un fascio luminoso asimmetrico completamente privo di abbagliamento. Le lenti TIR molto efficienti a scelta (10° e 43°) rendono il Trail 54 Q ancora più versatile. Trail 54 Q offre una scelta di quattro temperature colore (2200K, 2700K, 3000K e 4000K) tutte con CRI maggiore di 90 per una eccellente resa cromatica. Binning-free e due-step MacAdam's ellipses LED, assicurano consistenza del colore in tutte le versioni previste da unonovesette

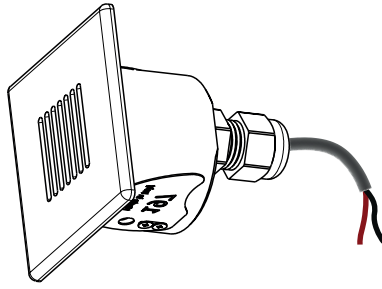
NOTE!/NOTA!



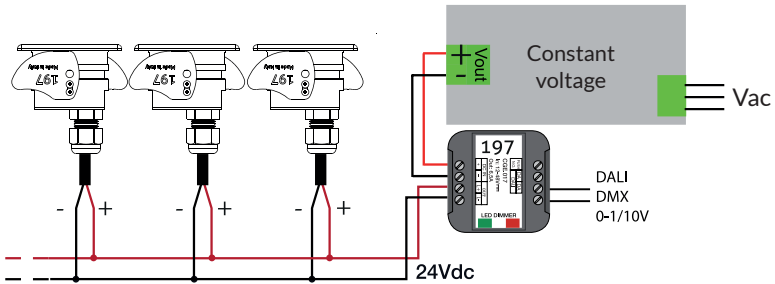
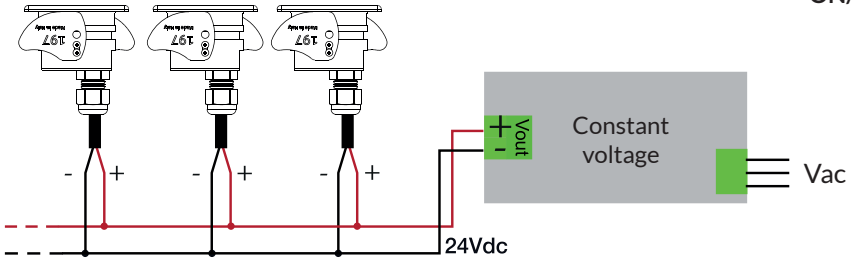
This fixture is guaranteed only if installed with constant voltage 197 drivers.

Utilizzare esclusivamente alimentatori a tensione costante forniti da 197, l'utilizzo di alimentatori differenti invalida la garanzia





- | | | |
|---|-----------|-----------|
| | UE | US |
| + | Red | White |
| - | Black | Black |



TECHNICAL DATA / SCHEDA PRODOTTO:

Body:	Anodized aluminium 6026 / Machined aged brass - Anodized aluminium 6026	Corpo:	Alluminio 6026 anodizzato / Ottone anticato - Alluminio 6026 anodizzato
Glass:	Extra clear glass 2 mm	Vetro:	Vetro extra chiaro 2 mm
Finishes:	Black anodized / Aged solid brass	Finiture:	Anodizzato nero / Ottone anticato
Installation:	Housing box / Fixing springs	Fissaggio:	Cassaforma / Molle di fissaggio
Power supply cables:	35 cm NS20N PCP 2x0,5 mm ²	Cavo di alimentazione:	35 cm NS20N PCP 2x0,5 mm ²
Power supply:	Constant voltage 24Vdc	Alimentazione:	Tensione costante 24Vdc
Power consumption:	2 Watt	Potenza assorbita:	2 Watt
CRI:	>90	CRI:	>90
Bin selection:	Binning free 2 step MacAdam's	Selezione bin:	Binning free 2 step MacAdam's
Lumenoutput (source):	140 lm (3000K)	Flusso luminoso (sorgente):	140 lm (3000K)
Operating temperature:	-20°C +50°C	Temperatura di funzionamento:	-20°C +50°C
IP rating:	IP68 (not for permanent immersion)	Grado di protezione:	IP68 (non per immersione permanente)
Insulation class:	Class III	Classe d'isolamento:	Classe III
Weight:	208 g	Peso:	208 g
Optics:	10° / 43°	Ottiche:	10° / 43°
Energy rating:	A++	Energy rating:	A++
LED colour tempera- ture:	2200K / 2700K / 3000K / 4000K	Temperatura colore LED:	2200K / 2700K / 3000K / 4000K
Lifetime LED:	100000 hrs	Vita media LED:	100000 hrs
Photo biological risk:	RG0 / RG1	Rischio fotobiologico:	RG0 / RG1

WARNING!/ATTENZIONE!



Do not cover the light fixture, make sure it is guaranteed the cooling of the lamp.

Non coprire l'apparecchio, assicurarsi che sia garantito il corretto raffreddamento della lampada.

Never connect or disconnect the fixture when the driver is powered.

Durante la connessione e la disconnessione dell'apparecchio assicurarsi che l'alimentatore non sia alimentato.

The safety of the fitting is guaranteed by the correct use of the following instructions. It is therefore necessary to keep them.

La sicurezza dell'apparecchio é garantita dall'osservanza di queste istruzioni pertanto si raccomanda di conservarle.

When carrying out all assembly, maintenance and fixture replacement operations, make sure that the power is off.

Tutte le operazioni di montaggio, manutenzione e sostituzione dell' apparecchio, vanno eseguite assicurandosi che la rete di alimentazione sia disinserita.

The fitting should be installed by qualified installers to comply with the HD 384 standards.

L'installazione deve essere effettuata da installatori qualificati nel pieno rispetto della normativa.

unonovesette

Via Goito 18
20851, Lissone (Italy)
+39 6774597

info@unonovesette.it
www.unonovesette.it