



TRAIL 54 Q

unonovesette

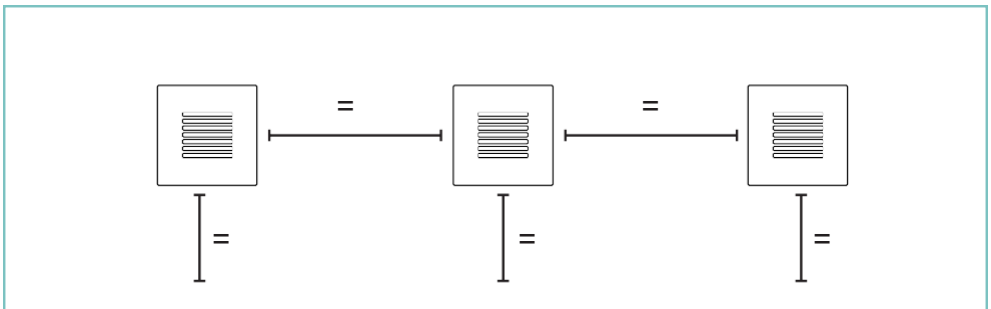
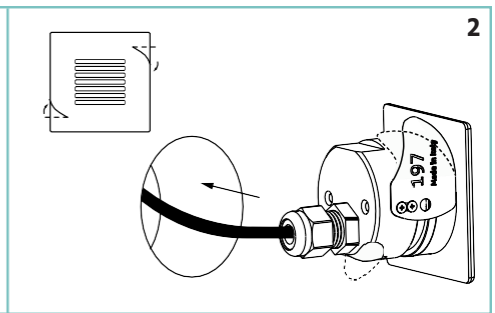
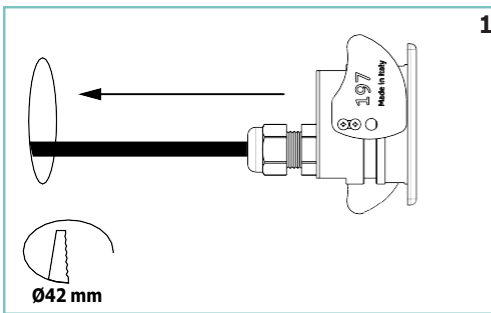
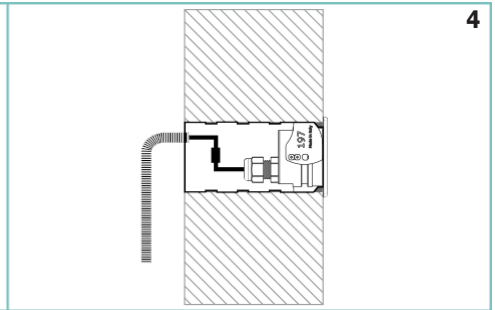
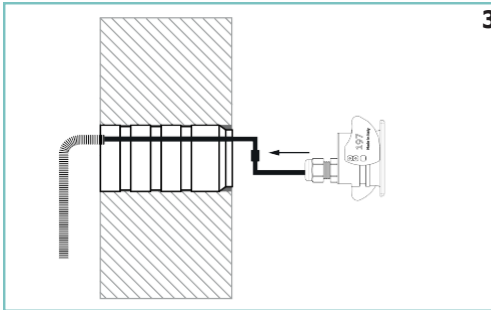
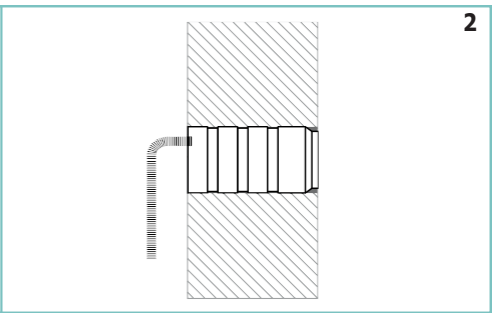
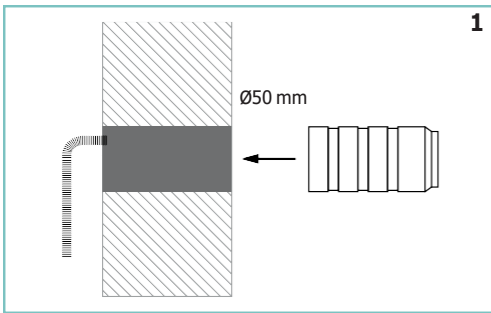
Trail 54Q is a compact square, recessed, louvered step light machined out of solid brass and pre aged. This makes Trail 54Q extremely durable even in moist salt-air environments and suitable for applications where safety is a priority. The positioning and angles of the louvers allow for a complete glare free asymmetric light beam. Very efficient TIR lenses of choice (10° and 43°) are making Trail 54Q even more versatile. Trail 54Q offers a choice of four colour temperatures as standard (2200K, 2700K, 3000K and 4000K) and delivers 90CRI for excellent colour rendering, and with binning-free LEDs carefully selected from two-step Macadam's ellipses, colour consistency is assured throughout the unonovesette portfolio.

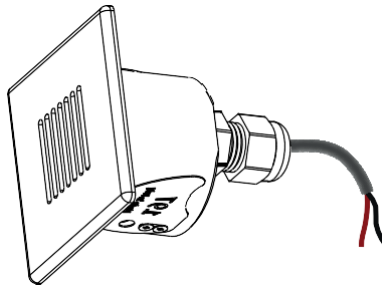
Trail 54Q est un steplight carré, encastré, à persiennes, en laiton massif et pré vieilli. Cela rend le Trail 54Q extrêmement durable même dans les environnements humides et salins et convient aux applications où la sécurité est une priorité. Le positionnement et les angles des persiennes permettent un faisceau lumineux asymétrique sans éblouissement complet. Les objectifs TIR très efficaces de choix (10 ° et 43 °) rendent le Trail 54Q encore plus polyvalent. Trail 54Q offre un choix de quatre températures de couleur en standard (2200K, 2700K, 3000K et 4000K) et 90IRC pour un excellent rendu des couleurs, et avec des LED sans binning soigneusement sélectionnées parmi les ellipses de Macadam en deux étapes, la cohérence des couleurs est assurée dans toute la unonovesette portefeuille.

NOTE!/NOTA!

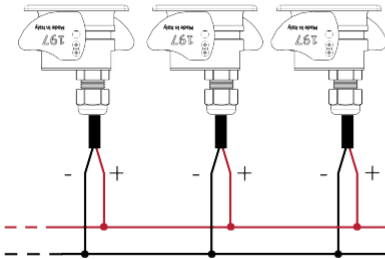


This fixture is guaranteed only if installed with constant voltage 197 drivers.
Cet appareil n'est garanti que s'il est installé avec des pilotes 197 à courant constant.

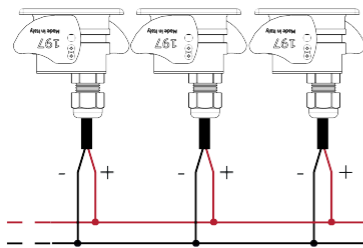




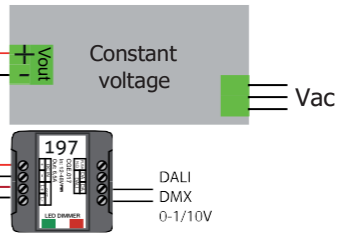
	UE	US
+	Red	White
-	Black	Black



ON/OFF



DIMMER



TECHNICAL DATA / SCHEDA PRODOTTO:

Body:	Anodized aluminium 6026 / Machined aged brass - Anodized aluminium 6026	Corps:	Alluminium 6026 anodisé/ Laiton tourné - Alluminium 6026 anodisé
Glass:	Extra clear glass 2 mm	Verre:	Verre extra claire 2 mm
Finishes:	Black anodized / Aged solid brass	Finitions:	Anodisé noir / Laiton antiqué
Installation:	Housing box / Fixing springs	Installation:	Boîtier d'encastrement ou clips de fixation
Power supply cables:	35 cm NS20N PCP 2x0,5 mm ²	Câbles d'alimentation:	35 cm NS20N PCP 2x0,5 mm ²
Power supply:	Constant voltage 24Vdc	Alimentation:	Tension constante 24 Vdc
Power consumption:	2 Watt	Puissance absorbée:	2 Watt
CRI:	>90	IRC Indice de Rendu des Couleurs:	>90
Bin selection:	Binning free 2 step MacAdam's	Sélection du bin:	Binning free 2 step MacAdam's
Lumenoutput (source):	140 lm (3000K)	Flux de la source:	140 lm (3000K)
Operating temperature:	-20°C +50°C	Température de fonctionnement:	-20 °C +50 °C
IP rating:	IP68 (not for permanent immersion)	Indice de protection:	IP68 (pas en immersion permanente) Classe III
Insulation class:	Class III	Classe d'isolement:	
Weight:	208 g	Poids:	208 g
Optics:	Asymmetric	Optiques:	Asymétrique
Energy rating:	A++	Classe d'efficacité énergétique:	A++
LED colour temperature:	2200K / 2700K / 3000K / 4000K	Couleur LED:	2200K / 2700K / 3000K / 4000K
Lifetime LED:	100000 hrs	Durée moyenne LED:	100000 hrs
Photo biological risk:	RG0 / RG1	Sécurité photobiologique:	RG0 / RG1

WARNING!/ATTENZIONE!



Do not cover the light fixture, make sure it is guaranteed the cooling of the lamp.

Ne couvrez pas le luminaire, assurez-vous qu'il est garanti le refroidissement de la lampe.

Never connect or disconnect the fixture when the driver is powered.

Ne jamais connecter ou déconnecter l'appareil lorsque le pilote est sous tension.

The safety of the fitting is guaranteed by the correct use of the following instructions. It is therefore necessary to keep them.

La sécurité du raccord est garantie par l'utilisation correcte des instructions suivantes. Il faut donc les conserver..

When carrying out all assembly, maintenance and fixture replacement operations, make sure that the power is off.

Lors de toutes les opérations d'assemblage, de maintenance et de remplacement des appareils, assurez-vous que l'alimentation est coupée..

The fitting should be installed by qualified installers to comply with the HD 384 standards.

Le raccord doit être installé par des installateurs qualifiés pour se conformer aux normes HD 384.

unonovesette

Via Galileo Galilei, 15

20856, Correzzana (Mb)

+39 039 6367340

info@unonovesette.it

www.unonovesette.it