



TRACER 60

unonovesette
LIGHTING INSTRUMENTS

Tracer 60 is an extremely efficient compact up and down wall washer, designed for optical excellence and engineered for complete resilience. Tracer 60 features the unonovesette Smart Shield system, complete with an integrated constant current driver, which allows the luminaire to be powered in parallel with a 24Vdc constant voltage power supply. Finishes include as standard aged solid brass, white and black aluminium and on request any RAL colour is available. With a deep recess of the in-house designed PCB, Tracer 60 offers excellent glare control. Available with a choice of five beam angles (10°, 30°, 50°, elliptical and blade optics).

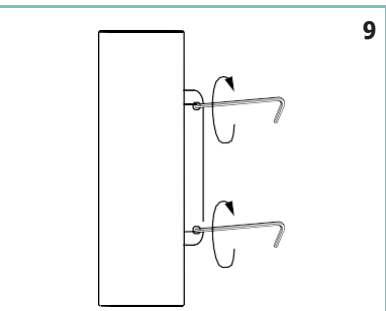
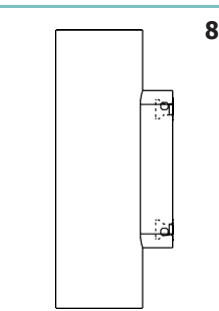
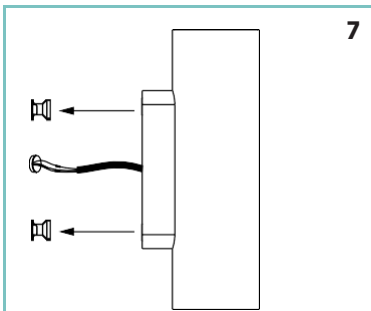
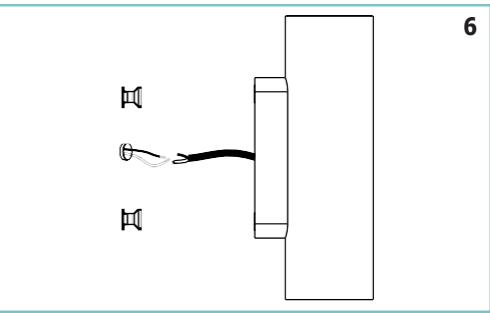
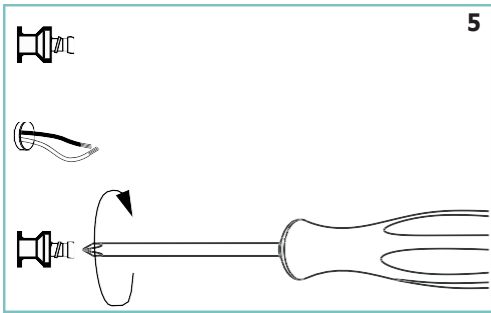
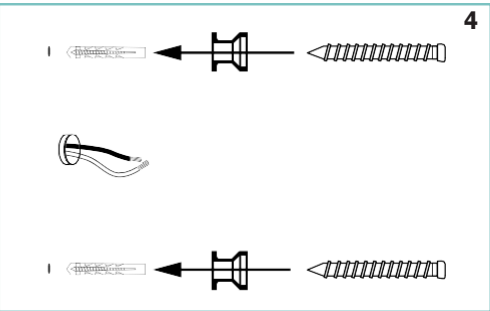
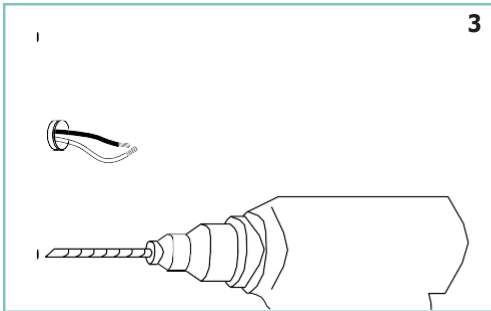
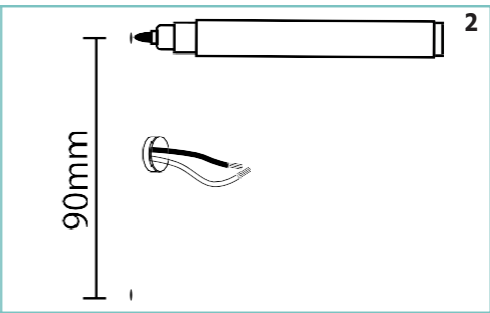
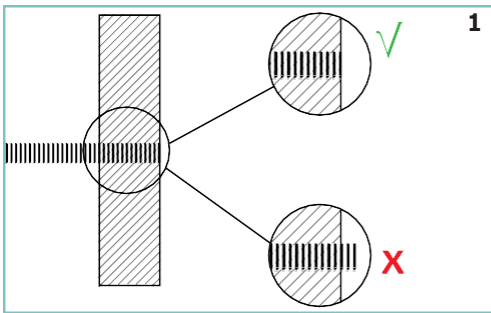
Le Tracer 60 est un luminaire LED avec dimensions compactes, optique vers le haut et vers le bas extrêmement efficace, conçu avec d'excellentes optiques pour une flexibilité totale. Le Tracer 60 intègre le système Smart Shield d'unonovesette, ainsi qu'un circuit en courant constant intégré qui permet d'alimenter le luminaire en parallèle avec une alimentation à tension constante de 24 Vdc. Les finitions incluent du laiton vieilli standard, de couleur noir et blanc. Couleur RAL disponible sur demande. Avec une électronique conçue en interne et bien positionnée, le Tracer 60 offre un excellent contrôle de l'éblouissement. Disponible avec un choix de cinq optiques (10°, 30°, 50°, elliptique et lame de lumière).

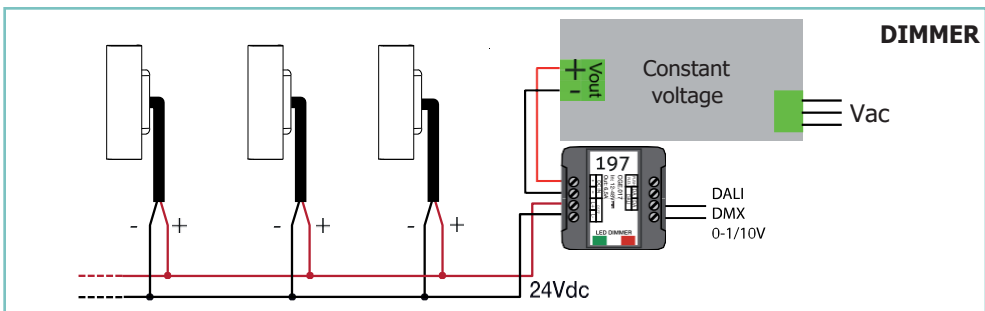
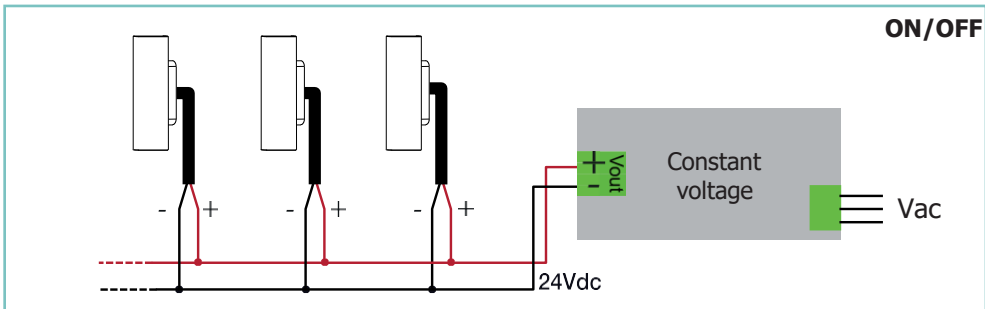
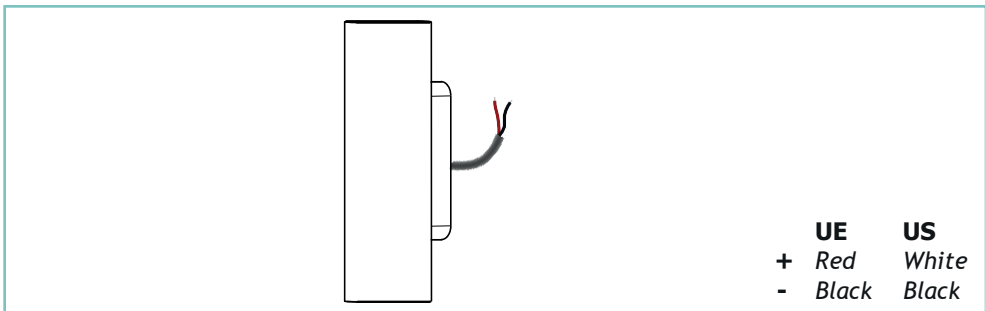
NOTE!/REMARQUE!



Unonovesette srl will not be held responsible if the installation will not be performed in accordance with local standards.

Unonovesette srl ne sera pas tenu responsable si l'installation n'est pas effectuée conformément aux normes locales.





TECHNICAL DATA / SCHEDA PRODOTTO:

Body:	Anodized aluminium 6026 / Aged brass	Corps:	Alluminium 6026 anodisé / Laiton vieilli
Glass:	Extra clear tempered glass 2mm	Verre:	Verre temperé extra clair 2 mm
Finishes:	White RAL 9003 / Black RAL 9005 / Aged brass	Finitions:	Blanc RAL 9003 / Noir RAL 9005 / Laiton vieilli
Installation:	Surface mounted	Installation:	Surface
Power supply cables:	35 cm NS20N PCP 2x0,5 mm ²	Câbles d'alimentation:	35 cm NS20N PCP 2x0,5 mm ²
Power supply:	Constant voltage 24Vdc	Alimentation:	Tension constante 24Vdc
Power consumption:	10 Watt / 18 Watt	Puissance absorbée:	10 Watt / 18 Watt
CRI:	>90	IRC Indice de Rendu des Couleurs:	>90
Bin selection:	Binning free 2 step MacAdam's	Sélection du bin:	Binning free 2 step MacAdam's
Lumenoutput (source):	2x515 lm / 2x730 lm (3000K)	Flux de la source:	2x515 lm / 2x730 lm (3000K)
Operating temperature:	-20°C +50°C	Température de fonctionnement:	-20° C +50° C
IP rating:	IP66	Indice de protection:	IP66
Insulation class:	Class III	Classe d'isolation:	Classe III
Impact resistance:	IK04	Indice de résistance:	IK04
Weight:	1,35 kg	Poids:	1,35 kg
Optics:	10° / 30° / 50° / 10°x45° / Blade	Optiques:	10° / 30° / 50° / 10°x45° / Lame
Energy rating:	A++	Energy rating:	A++
LED colour temperature:	2700K / 3000K / 4000K	Couleur LED:	2700K / 3000K / 4000K
Lifetime LED:	100000 hrs	Durée moyenne LED:	100000 hrs
Photo biological risk:	RG0 / RG1	Sécurité photobiologique:	RG0 / RG1

WARNING!/ATTENTION!



Do not cover the light fixture, make sure it is guaranteed the cooling of the lamp.
Ne couvrez pas le luminaire, assurez-vous qu'il est garanti le refroidissement de la lampe.

Never connect or disconnect the fixture when the driver is powered.
Ne jamais connecter ou déconnecter l'appareil lorsque le pilote est sous tension.

The safety of the fitting is guaranteed by the correct use of the following instructions. It is therefore necessary to keep them.
La sécurité du raccord est garantie par l'utilisation correcte des instructions suivantes. Il faut donc les conserver..

When carrying out all assembly, maintenance and fixture replacement operations, make sure that the power is off.
La sécurité de toutes les opérations d'assemblage, de maintenance et de remplacement des appareils, assurez-vous que l'alimentation est coupée..

The fitting should be installed by qualified installers to comply with the HD 384 standards.
Le raccord doit être installé par des installateurs qualifiés pour se conformer aux normes HD 384.

unovesette

Via Galileo Galilei, 15
20856 Correzana (MB) - Italy
+39 0396367340

info@unovesette.it
www.unovesette.it