



TRACER 50 Q

unonovesette
LIGHTING INSTRUMENTS

Tracer 50 Q is an extremely efficient compact up and down wall washer, designed for optical excellence and engineered for complete resilience.

Tracer 50 Q features the unonovesette Smart Shield system, complete with an integrated constant current driver, which allows the luminaire to be powered in parallel with a 24Vdc constant voltage power supply.

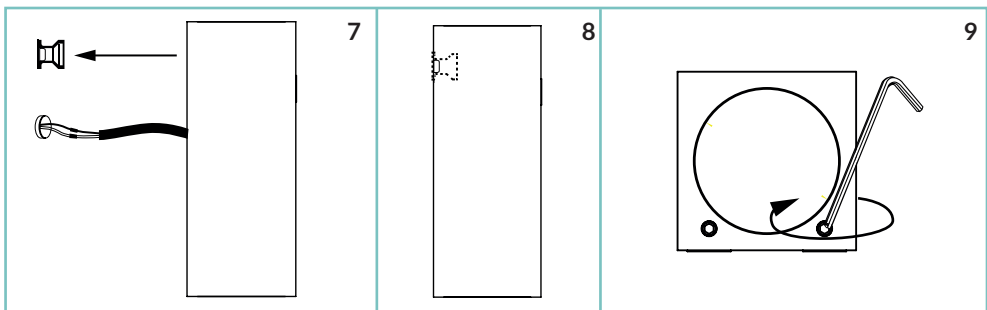
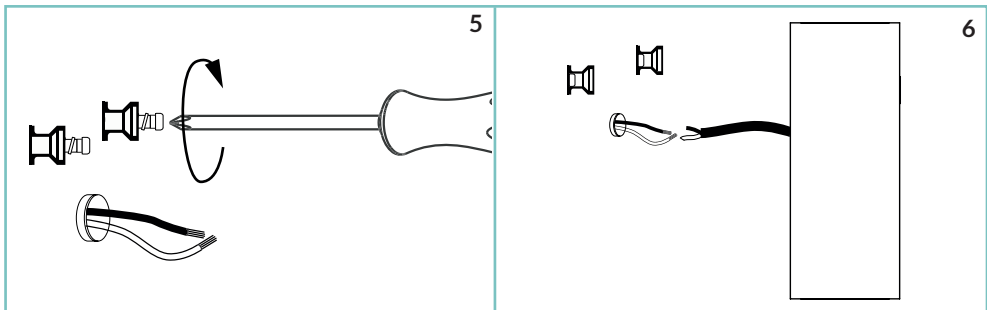
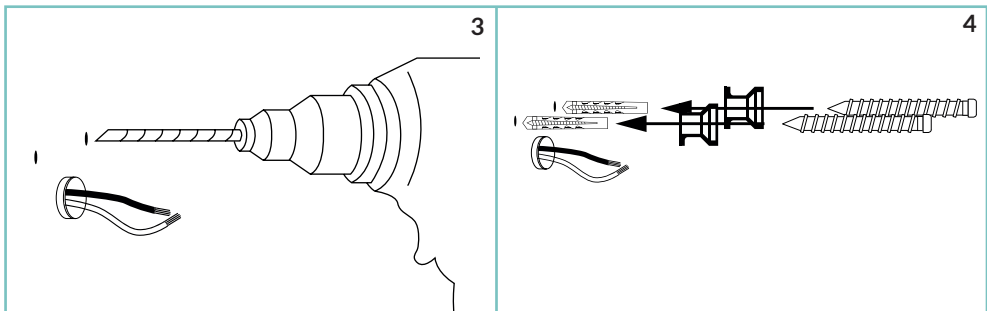
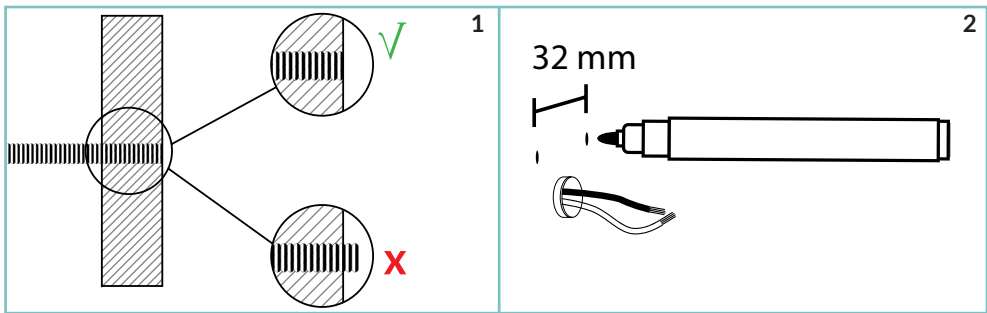
Tracer 50 Q è un apparecchio LED dalle dimensioni compatte up and down wall washer estremamente efficiente, ideato con un'ottica eccellente e progettato per una completa flessibilità. Tracer 50 Q incorpora il sistema Smart Shield di unonovesette, oltre a un driver in corrente costante integrato che permette al corpo illuminante di essere alimentato in parallelo con un alimentatore a tensione costante 24Vdc.

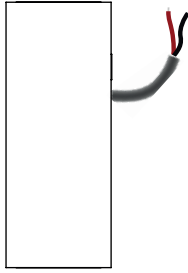
NOTE!/NOTA!



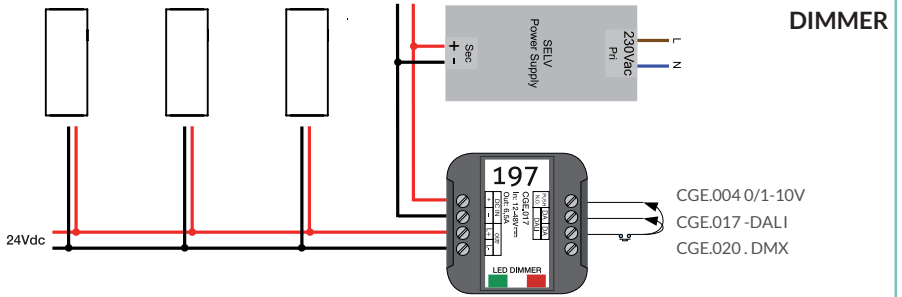
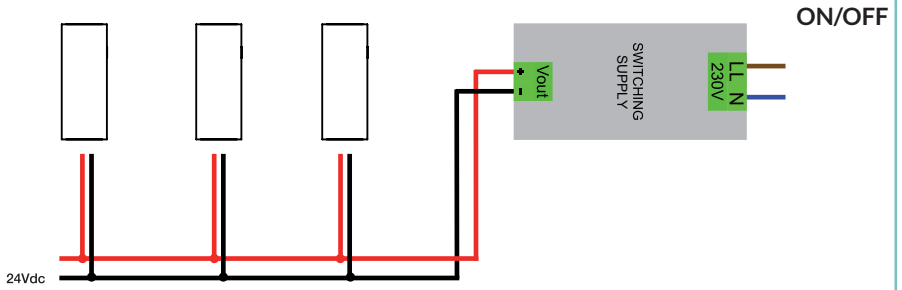
This fixture is guaranteed only if installed with constant voltage 197 drivers.

Utilizzare esclusivamente alimentatori a tensione costante forniti da 197, l'utilizzo di alimentatori differenti invalida la garanzia





	UE	US
+	Red	White
-	Black	Black



TECHNICAL DATA / SCHEDA PRODOTTO:

Body:	Aluminium 6026	Corpo:	Aluminium 6026
Glass:	Extra clear tempered glass 2mm	Vetro:	Vetro temperato extrachiaro sp.2mm
Finishes:	Natural anodized / Black anodized	Finiture:	Anodizzato naturale / Anodizzato nero
Installation:	Surface mounted	Fissaggio:	Su superficie
Power Supply Cables:	35 cm NS20N PCP 2x0,5 mm ²	Cavi di alimentazione:	35 cm NS20N PCP 2x0,5 mm ²
Power Supply:	Constant voltage 24Vdc Max	Alimentazione:	Tensione costante 24Vdc Max
Power Consumption:	4 Watt	Potenza assorbita:	4 Watt
CRI:	>90	CRI:	>90
Bin selection:	Binning free 2 step MacAdam's	Selezione Bin:	Binning free 2 step MacAdam's
Lumen Output:	2x127 lm	Flusso luminoso:	2x127 lm
Working Temperature:	-20°C +50°C	Temperatura di funzionamento:	-20°C +50°C
IP Rating:	IP66	Grado di protezione:	IP66
Insulation Class:	III	Classe di isolamento:	III
Protection impact IK	04	Protezione impatto IK	04
Weight:	670g	Peso:	670g
Optics:	10° / 23° / 43°	Ottiche:	10° / 23° / 43°
Energy Rating:	A++	Energy Rating:	A++
Colour Temperature:	2200K / 2700K / 3000K / 4000K	Temperatura colore:	2200K / 2700K / 3000K / 4000K
Lifetime LED:	100000 hrs	Vita media LED:	100000 hrs
Photo biological risk:	RG0 / RG1	Rischio fotobiologico:	RG0 / RG1
Max temperature (Ta 25°C):	60°C	Temperatura massima (Ta 25°C):	60°C

WARNING!/ATTENZIONE!



Do not cover the light fixture, make sure it is guaranteed the cooling of the lamp.

Non coprire l'apparecchio, assicurarsi che sia garantito il corretto raffreddamento della lampada.

Never connect or disconnect the fixture when the driver is powered.

Durante la connessione e la disconnessione dell'apparecchio assicurarsi che l'alimentatore non sia alimentato.

The safety of the fitting is guaranteed by the correct use of the following instructions. It is therefore necessary to keep them.

La sicurezza dell'apparecchio é garantita dall'osservanza di queste istruzioni pertanto si raccomanda di conservarle.

When carrying out all assembly, maintenance and fixture replacement operations, make sure that the power is off.

Tutte le operazioni di montaggio, manutenzione e sostituzione dell' apparecchio, vanno eseguite assicurandosi che la rete di alimentazione sia disinserita.

The fitting should be installed by qualified installers to comply with the HD 384 standards.

L'installazione deve essere effettuata da installatori qualificati nel pieno rispetto della normativa.

unonovesette

Via Goito 18
20851, Lissone (Italy)
+39 6774597

info@unonovesette.it
www.unonovesette.it