



SLASH

unonovesette

LIGHTING INSTRUMENTS

The Slash is made of extruded high quality anticorrosive hard anodised aluminium and is designed for outdoor in-ground or surface mounted applications. It is available with 4 different optics including wall washing and wall grazing. The internal optical system is tiltable $\pm 20^\circ$ from the outside of the fixture with a dedicated knob to minimise light pollution and optimise the light effect. This adjustment can be done without opening the fixture with no risk of breaking the IP67 seal. DALI smooth dimming to dark. Glare control is further enhanced by the unique linear anti-glare louvre, which is especially designed for wall washing and grazing applications providing exceptional uniformity.

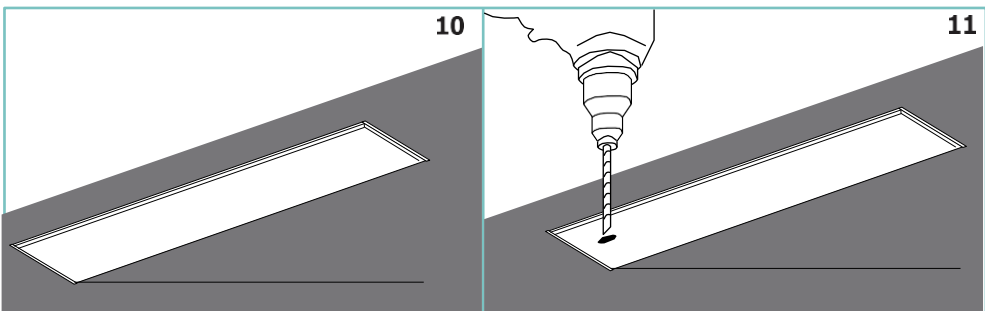
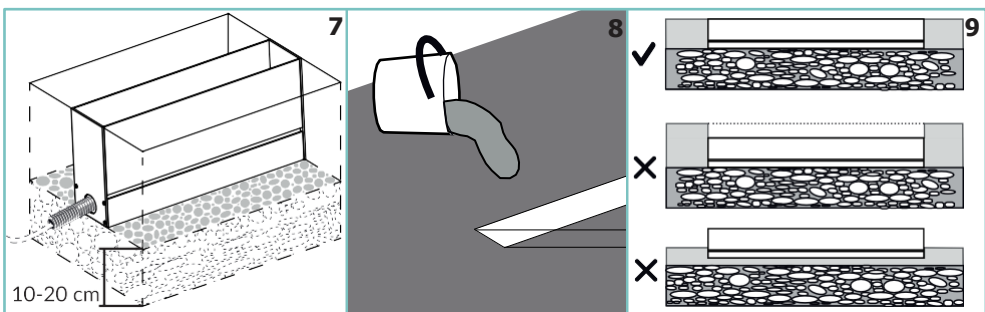
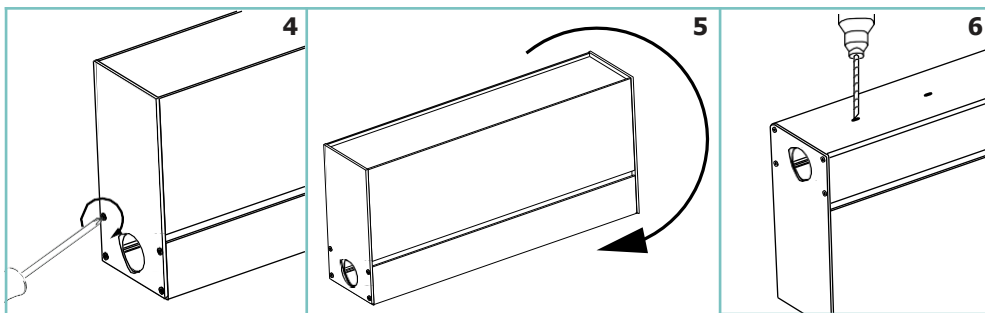
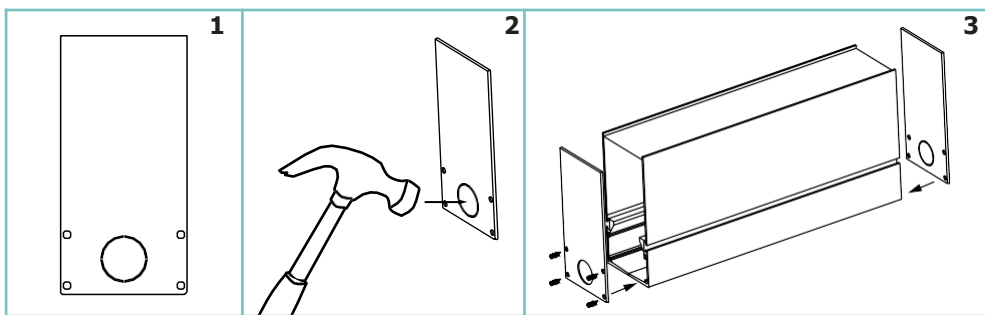
Slash est fabriqué en aluminium extrudé de haute qualité et en aluminium anodisé dur. Il est conçu pour un montage en surface ou encastré. Il est disponible avec 4 optiques différentes, y compris le wall washer et wall grazing. Le système optique interne peut être réglé à $\pm 20^\circ$ de l'extérieur de l'appareil avec un bouton dédié; minimiser la pollution lumineuse et optimiser l'effet lumineux. Ces modifications peuvent être effectuées sans avoir à ouvrir l'appareil, en évitant le risque de perdre le IP67. Dimmable graduelle jusqu'à zéro. Le contrôle de l'éblouissement est encore renforcé par la grille exclusive, spécialement conçue pour l'éclairage wall washer et les applications wallgrazing, garantissant un éclairage uniforme.

NOTE!/REMARQUE!

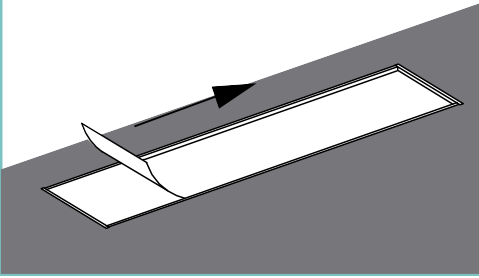


Unonovesette srl will not be held responsible if the installation will not be performed in accordance with local standards.

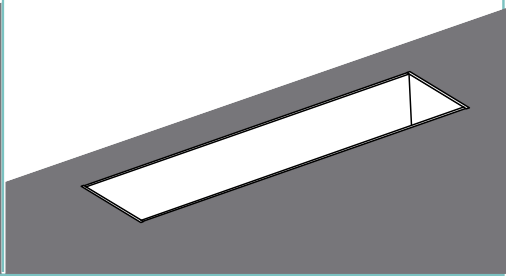
Unonovesette srl ne sera pas tenu responsable si l'installation n'est pas effectuée conformément aux normes locales.



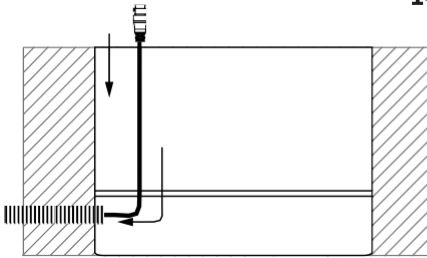
12



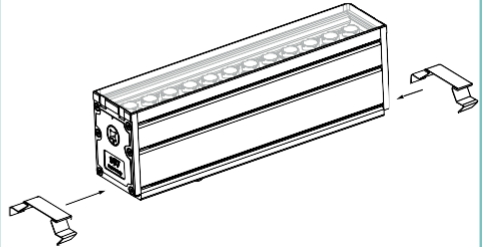
13



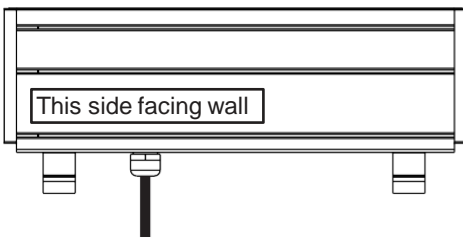
14



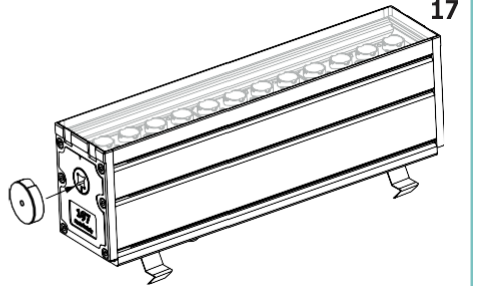
15



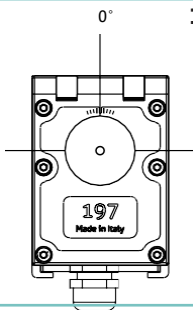
16



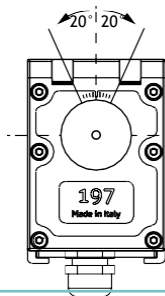
17



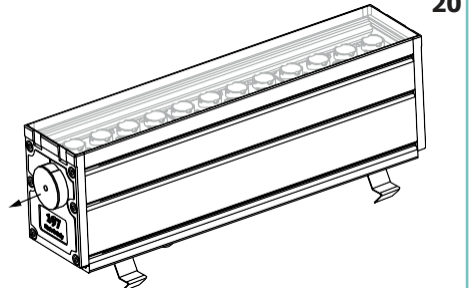
18



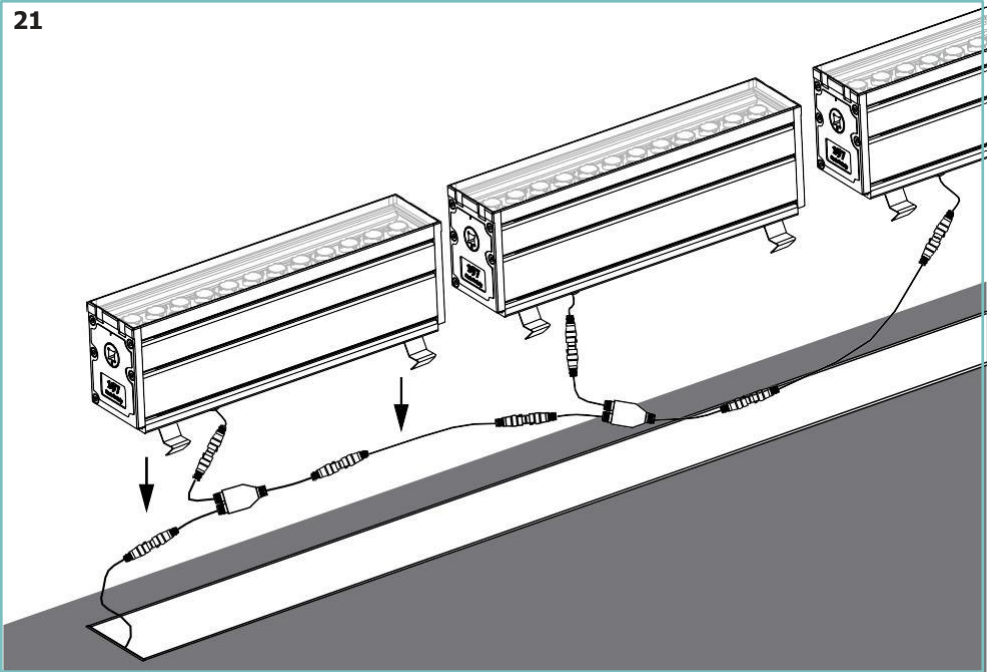
19



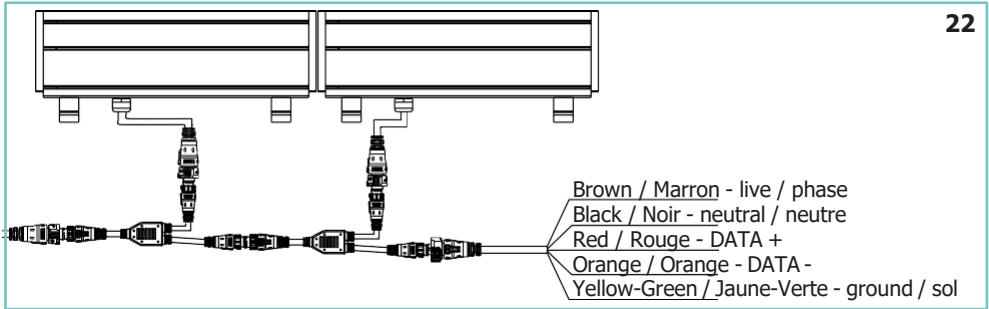
20



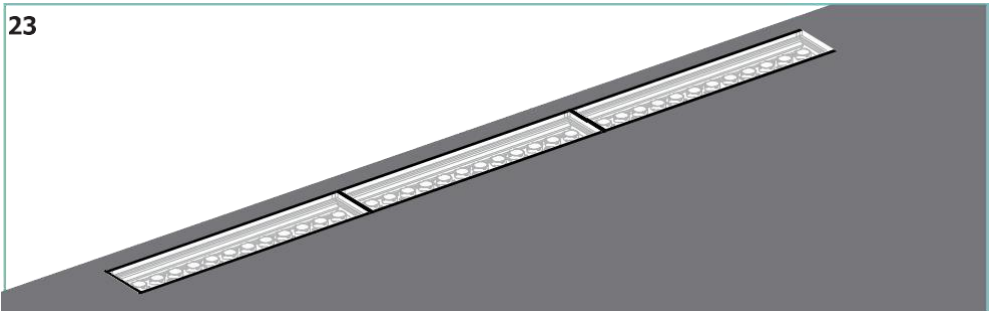
21

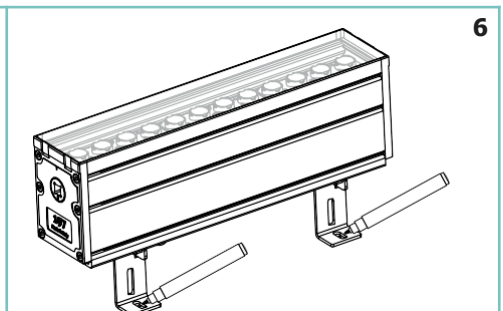
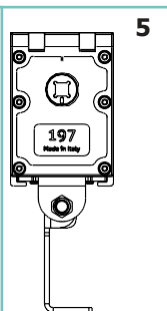
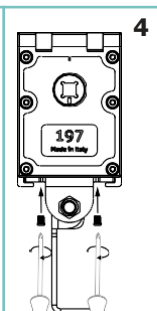
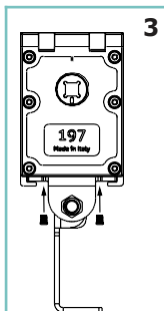
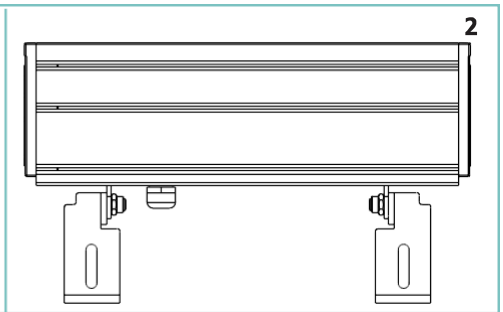
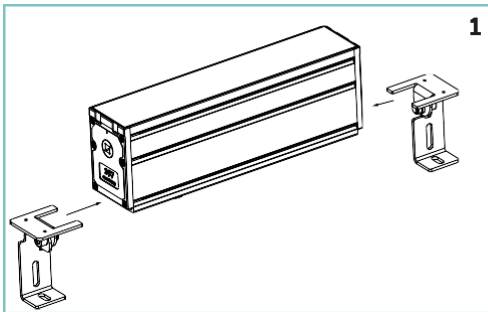
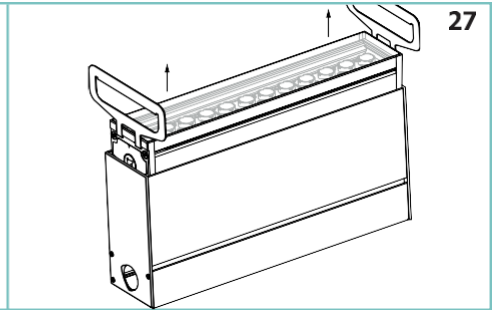
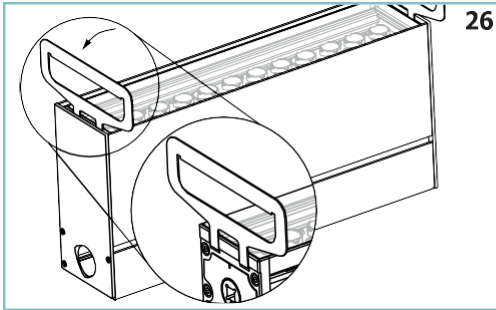
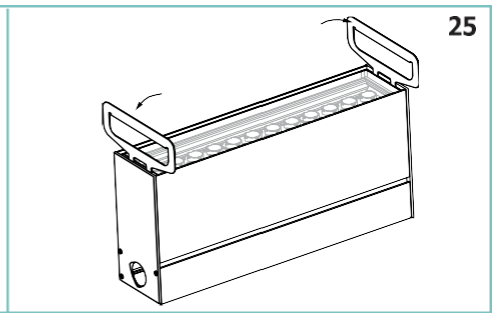
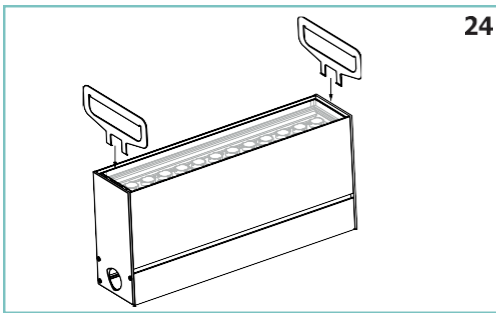


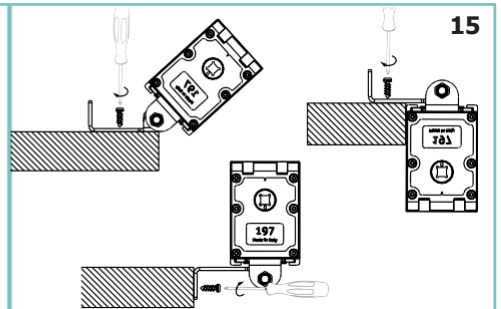
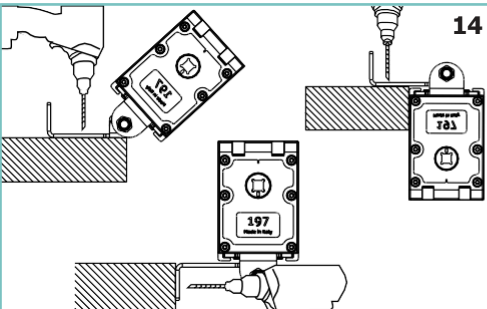
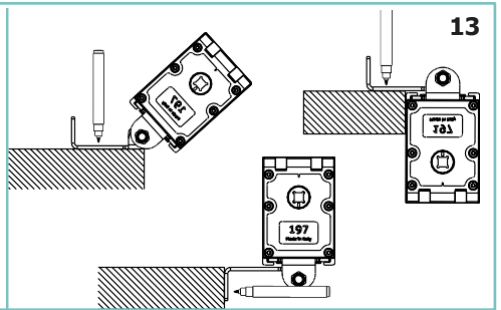
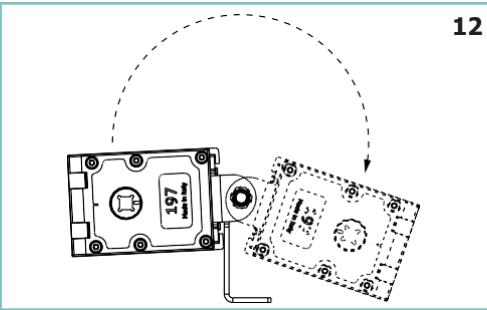
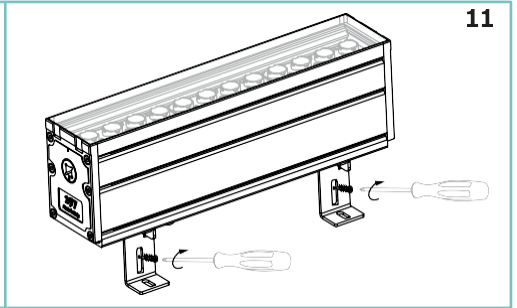
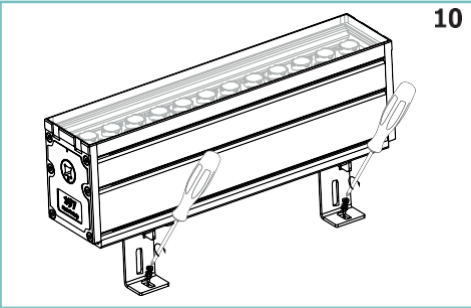
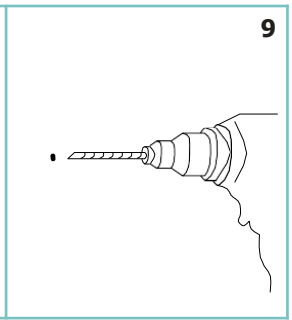
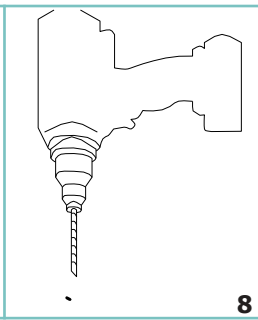
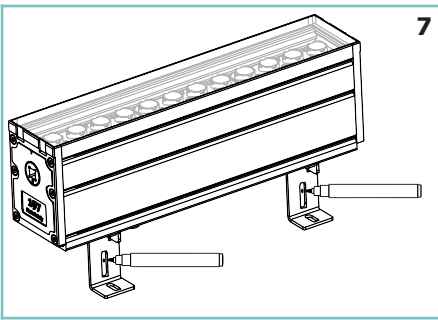
22

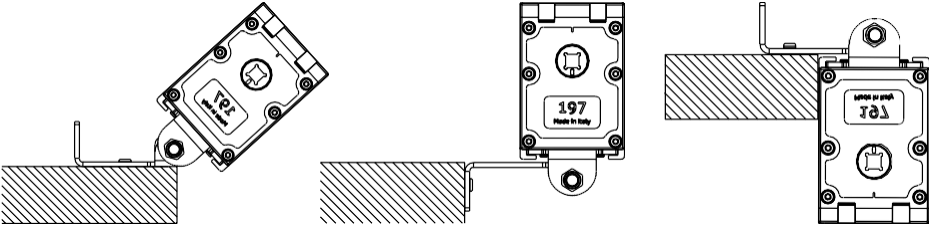


23

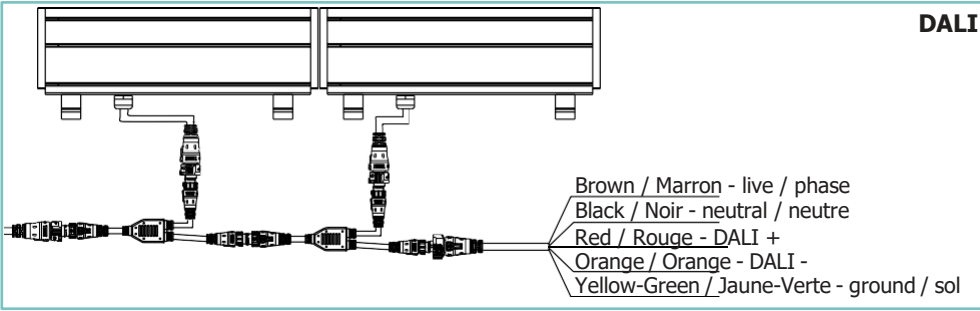




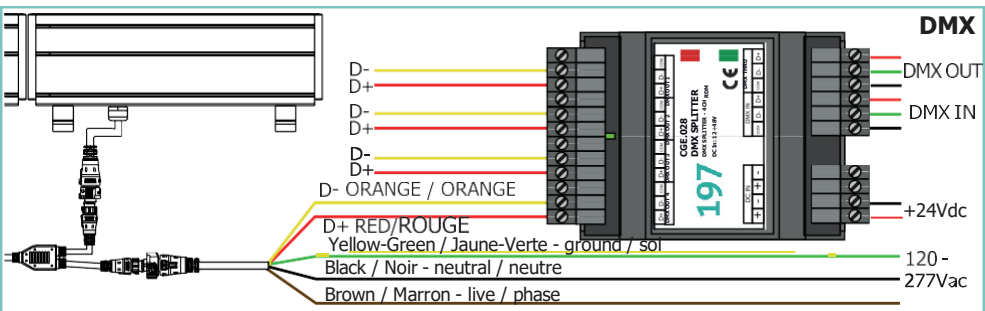




DALI



DMX



TECHNICAL DATA / SCHEDA PRODOTTO:

Body:	Extruded aluminium	<i>Corps:</i>	Alluminium extrudé
Glass:	Extra clear tempered 6mm	<i>Verre:</i>	Verre temperé extra clair 6mm
Finishes:	Black anodized	<i>Finitions:</i>	Anodisé Noir
Installation:	Housing box / Fixing brackets	<i>Installation:</i>	Boîtier d'encastrement / Étriers de fixation
Power supply cables:	IP68 30Cm with Easy-Lock connector	<i>Câbles d'alimentation:</i>	IP68 30Cm avec connecteur Easy-Lock
Power supply:	110-277Vac 50/60Hz DALI	<i>Alimentation:</i>	110-277Vac 50/60Hz DALI
Power consumption:	18.4W / 36.8W / 55.3W / 73.7W	<i>Puissance absorbée:</i>	18.4W / 36.8W / 55.3W / 73.7W
CRI:	> 82	<i>IRC Indice de Rendu des Couleurs:</i>	> 82
Bin selection:	Binning free 2 step MacAdam's	<i>Sélection du bin:</i>	Binning free 2 step MacAdam's
Lumen output (source):	1960 / 3920 / 5883 / 7840 lm (3000K)	<i>Flux de la source:</i>	1960 / 3920 / 5883 / 7840 lm (3000K)
Operating temperature:	-20°C +50°C	<i>Température de fonctionnement:</i>	-20°C +50°C
IP rating:	IP67	<i>Indice de protection:</i>	IP67
Insulation class:	Class I	<i>Classe d'isolation:</i>	Classe I
Impact resistance:	IK09	<i>Indice de résistance:</i>	IK09
Weight:	2kg / 4kg / 6kg / 8kg	<i>Poids:</i>	2kg / 4kg / 6kg / 8kg
Optics:	10° / 28° / 40° / 12°x32°	<i>Optiques:</i>	10° / 28° / 40° / 12°x32°
Energy rating:	A++	<i>Classe d'efficacité énergétique:</i>	A++
LED colour temperature:	2700K / 3000K / 4000K / RGBW / Tunable White	<i>Couleur LED:</i>	2700K / 3000K / 4000K / RGBW / Blanc Dynamique
Lifetime LED:	100000 hrs	<i>Durée moyenne LED:</i>	100000 hrs
Photo biological risk:	RG0 / RG1	<i>Sécurité photobiologique:</i>	RG0 / RG1

Maximum number of fixture connected in parallel / Nombre maximal d'appareils pouvant être connectés en parallèle

	305 mm	592 mm	879 mm	1166 mm
Dali	51	27	19	14

WARNING! / ATTENTION!



Do not cover the light fixture, make sure it is guaranteed the cooling of the lamp.

Ne couvrez pas le luminaire, assurez-vous qu'il est garanti le refroidissement de la lampe.

Never connect or disconnect the fixture when the driver is powered.

Ne jamais connecter ou déconnecter l'appareil lorsque le pilote est sous tension.

The safety of the fitting is guaranteed by the correct use of the following instructions. It is therefore necessary to keep them.

La sécurité du raccord est garantie par l'utilisation correcte des instructions suivantes. Il faut donc les conserver.

When carrying out all assembly, maintenance and fixture replacement operations, make sure that the power is off.

Lors de toutes les opérations d'assemblage, de maintenance et de remplacement des appareils, assurez-vous que l'alimentation est coupée..

The fitting should be installed by qualified installers to comply with the HD 384 standards.

Le raccord doit être installé par des installateurs qualifiés pour se conformer aux normes HD 384.

unonovesette

Via Galileo Galilei, 15
20856 Correzzana (MB) Italy
+39 039 6367340

info@unonovesette.it

www.unonovesette.it