

RANGER 30

unonovesette
LIGHTING INSTRUMENTS

Ranger 30 is an IP67 in-ground drive-over linear profile designed to allow multiple units to be placed end-to-end and produce continuous illumination without interruption. The latest generation LED engine developed in-house is available in 2200K, 2700K, 3000K, 4000K and RGBW. The dedicated IP68 plug and play cabling system caters for an easy, fast and safe installation. Ranger 30 is available in 3 different sizes (510mm, 1010mm and 2010mm). A hard-anodised aluminium housing box is available for convenient ground installation as well as accessories to align the housing boxes.

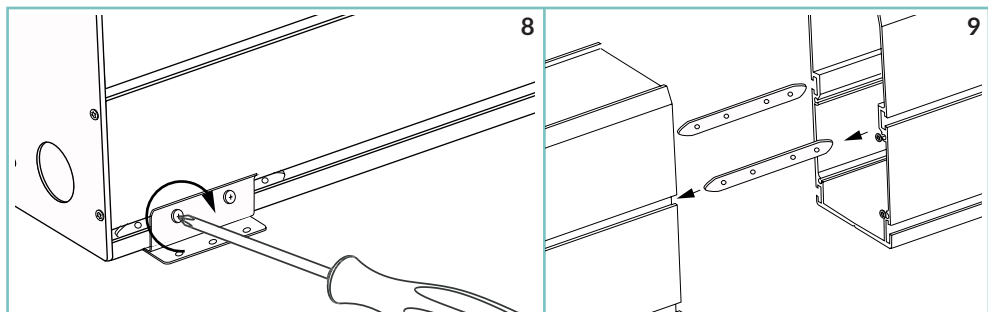
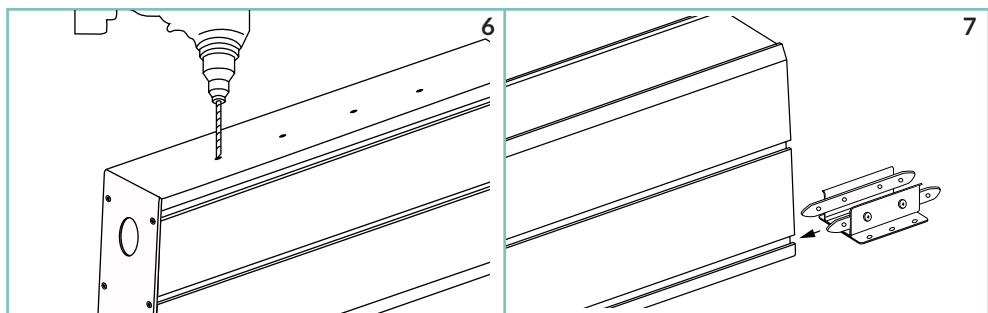
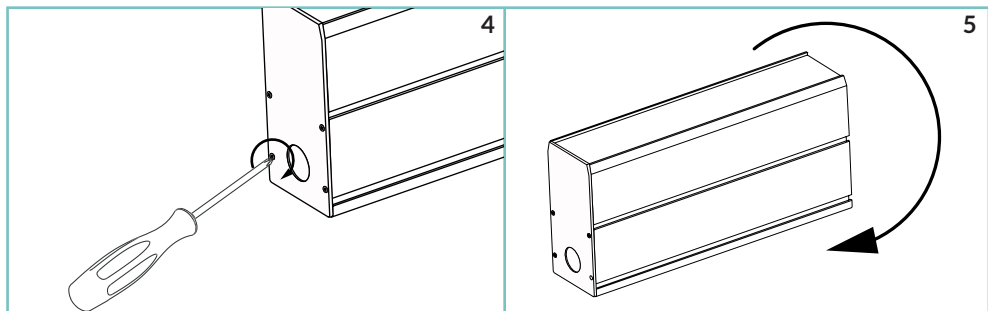
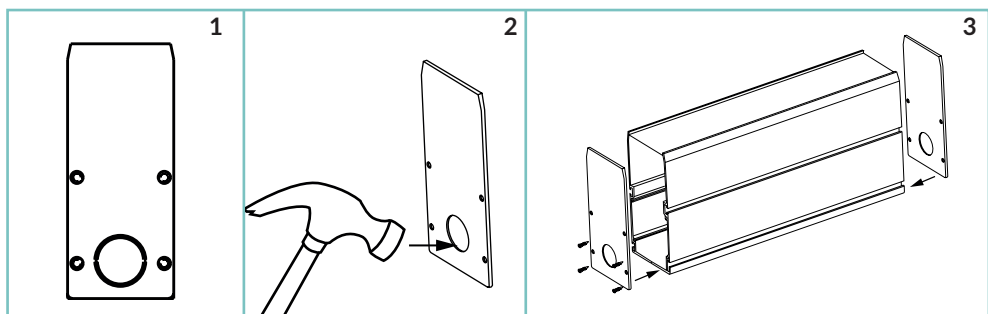
Le Ranger 30 est un profil linéaire carrossable à encastrer dans le sol IP67 et est conçu pour permettre de placer plusieurs unités côte à côte et produire un éclairage continu sans interruption. Le moteur LED de dernière génération développé en interne est disponible en 2200K, 2700K, 3000K, 4000K et RGBW. Le système de câblage plug and play IP68 dédié permet une installation facile, rapide et sûre. Le Ranger 30 est disponible en 3 longueurs différentes (510 mm, 1010 mm et 2010 mm). Un boîtier d'encastrement en aluminium anodisé dur est disponible pour une installation au sol pratique. Des accessoires pour aligner plusieurs profils sont disponibles.

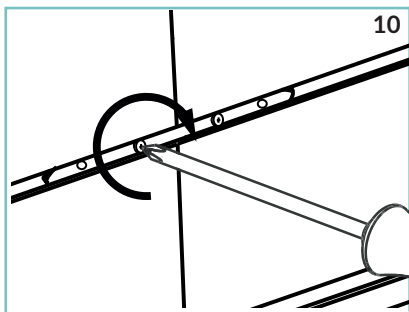
NOTE!/REMARQUE!



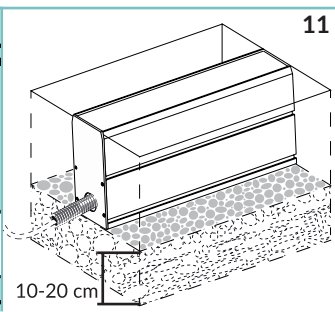
Unonovesette srl will not be held responsible if the installation will not be performed in accordance with local standards.

Unonovesette srl ne sera pas tenu responsable si l'installation n'est pas effectuée conformément aux normes locales.



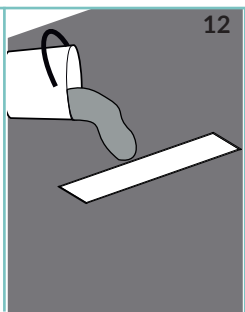


10

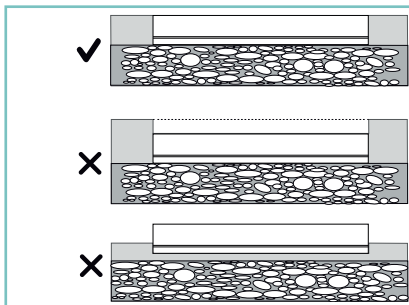


11

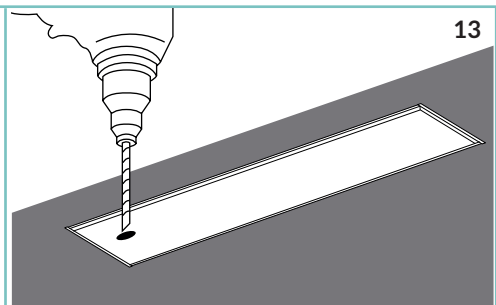
10-20 cm



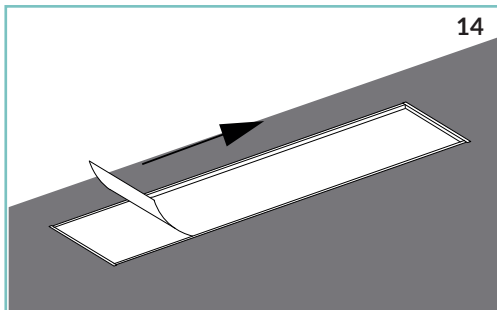
12



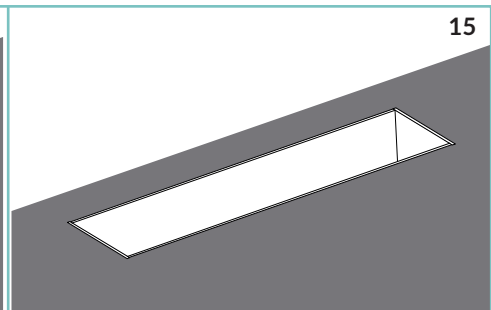
12



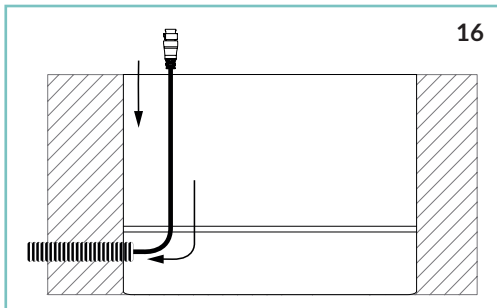
13



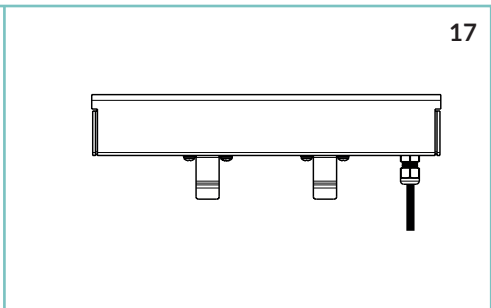
14



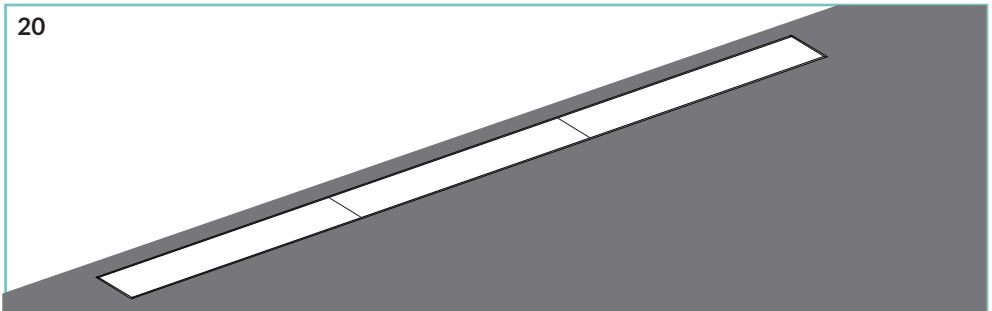
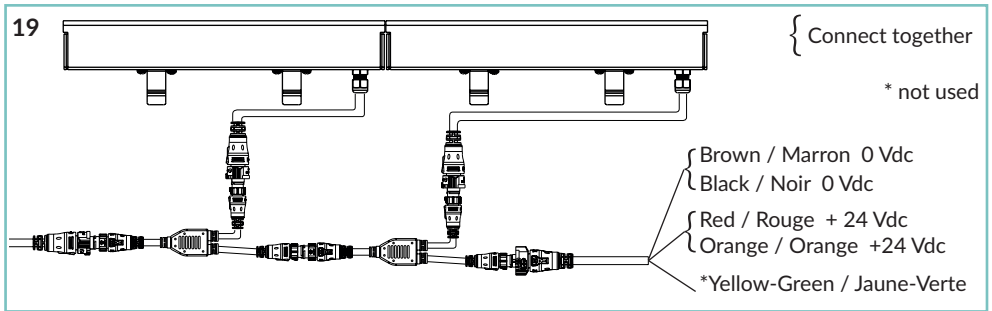
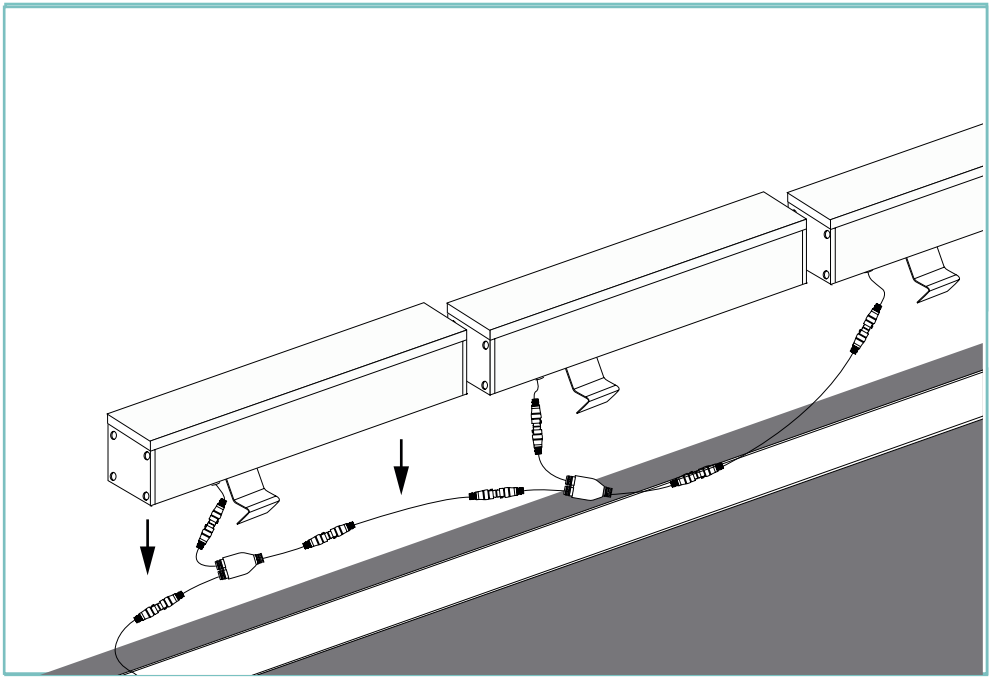
15

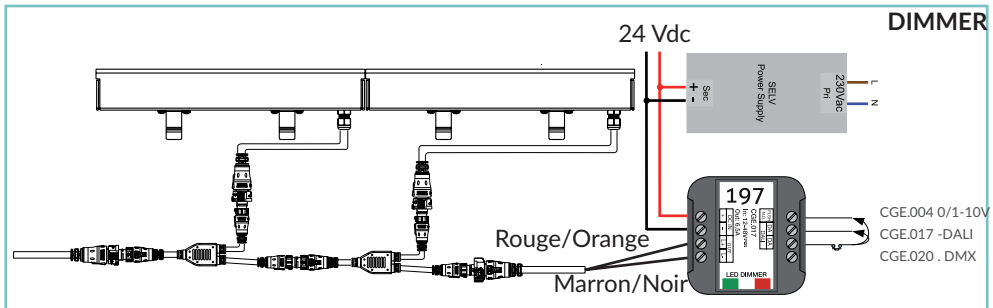
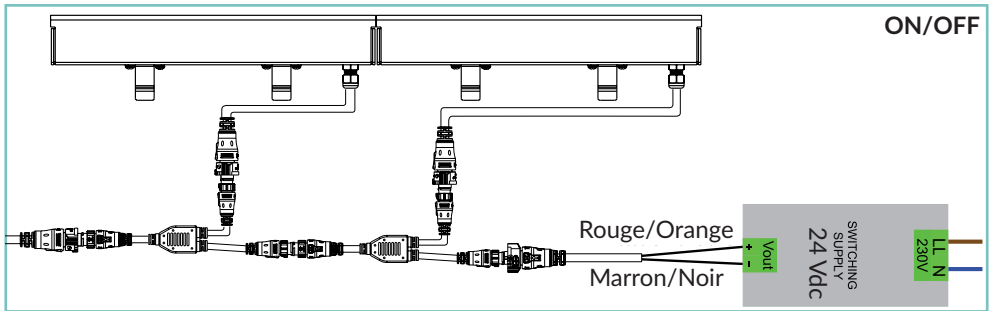
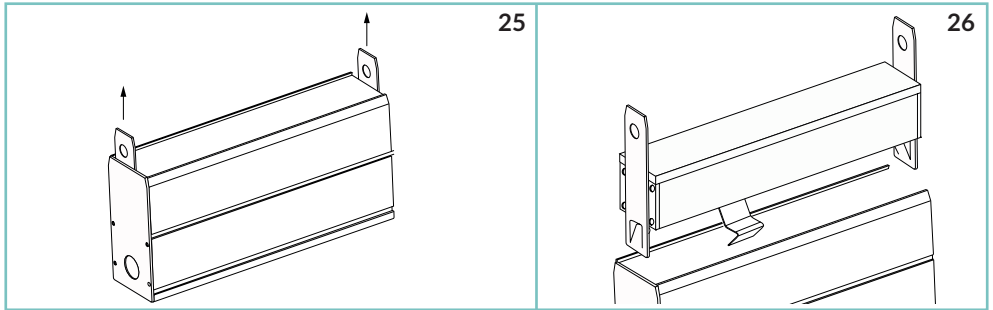
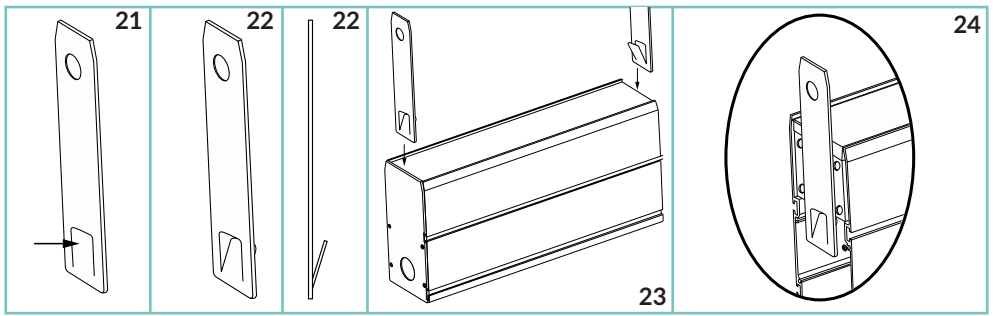


16

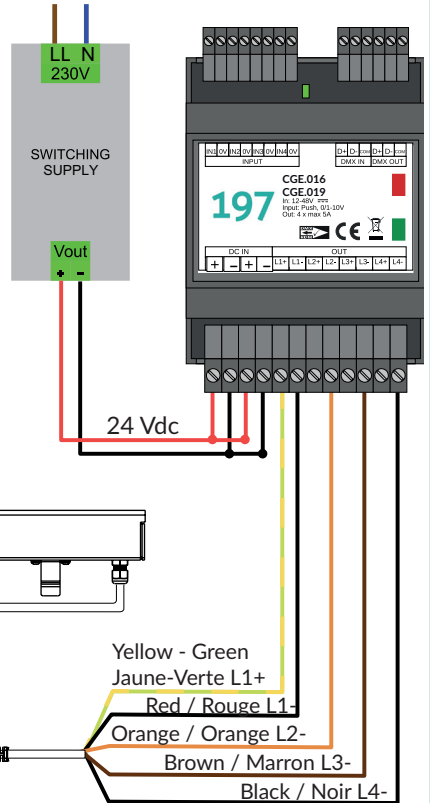
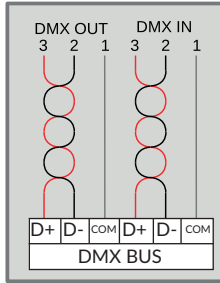
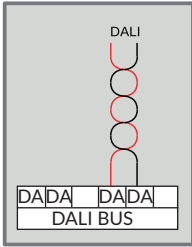


17





Red / Rouge	LED Red / Rouge
Orange / Orange	LED Green / Verte
Brown / Marron	LED Blue / Bleue
Black / Noir	LED White / Blanc
Yellow-Green / Jaune-Verte	+24Vdc



TECHNICAL DATA / SCHEDA PRODOTTO:

Body:	Extruded PMMA with opal	Corps:	PMMA extrudé avec opale
Installation:	Housing box	Installation:	Boîtier d'encastrement
Power supply cables:	IP68 30 Cm with Easy-Lock connector	Câbles d'alimentation:	IP68 30 Cm avec connecteur Easy-Lock
Power supply:	Constant voltage 24Vdc	Alimentation:	Tension constante 24 Vdc
Power consumption:	12 Watt/m White 23 Watt/m RGBW	Puissance absorbée:	12 Watt/m White 23 Watt/m RGBW
CRI:	> 90	IRC Indice de Rendu des Couleurs:	> 90
Bin selection:	Binning free 2 step MacAdam's	Sélection du bin:	Binning free 2 step MacAdam's
Lumenoutput (source):	800 lm/m (3000K)	Flux de la source:	800 lm/m (3000K)
Delivered Lumen:	300 lm/m (3000K)	Flux sortant du luminaire:	300 lm/m (3000K)
Operating temperature:	-20°C +50°C	Température de fonctionnement:	-20°C +50°C
IP rating:	IP67	Indice de protection:	IP67
Insulation class:	Class III	Classe d'isolation:	Classe III
Impact resistance:	IK10	Indice de résistance:	IK10
Weight:	560g / 1,11kg / 2,22kg	Poids:	560g / 1,11kg / 2,22kg
Optics:	118° Diffused light	Optiques:	Diffuse 118°
Energy rating:	A++	Classe d'efficacité énergétique:	A++
LED colour temperature:	2200K / 2700K / 3000K / 4000K / RGBW	Couleur LED:	2200K / 2700K / 3000K / 4000K / RGBW
Lifetime LED:	100000 hrs	Durée moyenne LED:	100000 hrs
Photo biological risk:	RG0	Sécurité photobiologique:	RG0
Drive-over:	5000Kg	Carrossabilité :	5000Kg

WARNING!/ATTENTION!



Do not cover the light fixture, make sure it is guaranteed the cooling of the lamp.

Ne couvrez pas le luminaire, assurez-vous qu'il est garanti le refroidissement de la lampe.

Never connect or disconnect the fixture when the driver is powered.

Ne jamais connecter ou déconnecter l'appareil lorsque le pilote est sous tension.

The safety of the fitting is guaranteed by the correct use of the following instructions. It is therefore necessary to keep them.

La sécurité du raccord est garantie par l'utilisation correcte des instructions suivantes. Il faut donc les conserver..

When carrying out all assembly, maintenance and fixture replacement operations, make sure that the power is off.

Lors de toutes les opérations d'assemblage, de maintenance et de remplacement des appareils, assurez-vous que l'alimentation est coupée..

The fitting should be installed by qualified installers to comply with the HD 384 standards.

Le raccord doit être installé par des installateurs qualifiés pour se conformer aux normes HD 384.

unovesette

Via Goito 18
20851, Lissone (Italy)
+39 6774597

info@unovesette.it
www.unovesette.it