



POLAR

unonovesette
LIGHTING INSTRUMENTS

Polar is a professional anti-vandal IP68 downlight, with a deep recessed COB LED light source and features high efficiency reflector technology for excellent glare control and uniformity. Polar offers a choice between three standard color temperatures (2700K, 3000K and 4000K) and delivers 90 CRI for excellent color rendering. Compatible PSUs available for Polar allow for DALI or 1-10V dimming. Polar is perfectly suitable for public spaces and marine applications.

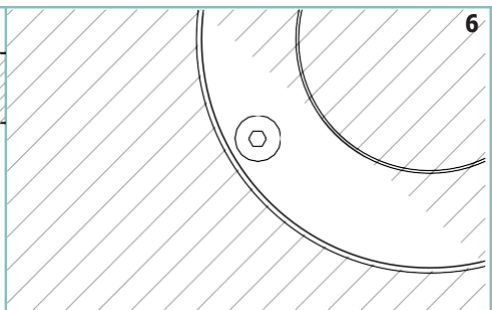
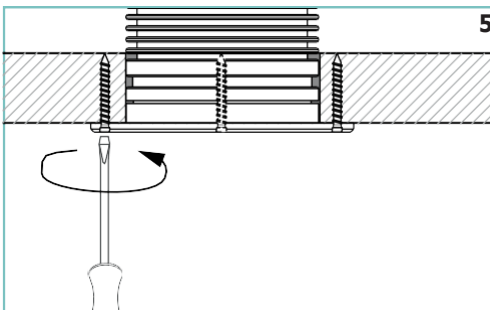
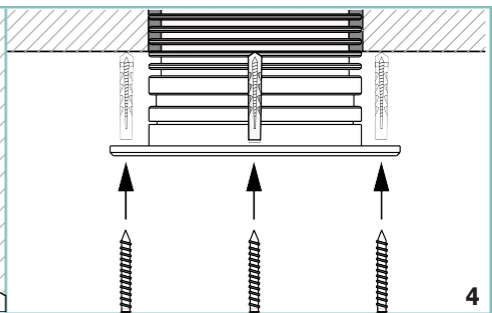
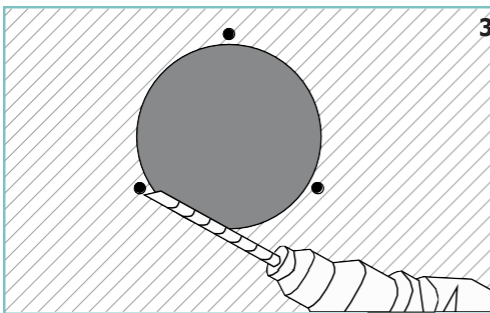
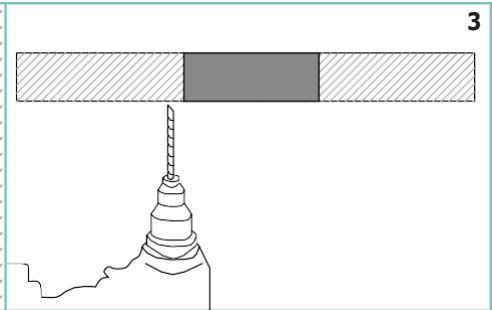
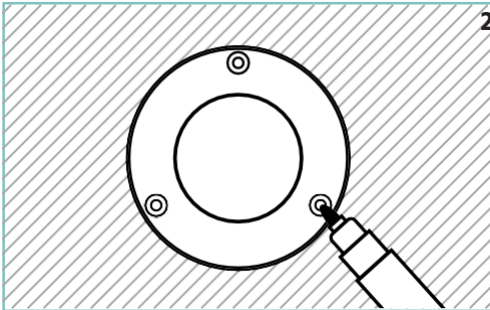
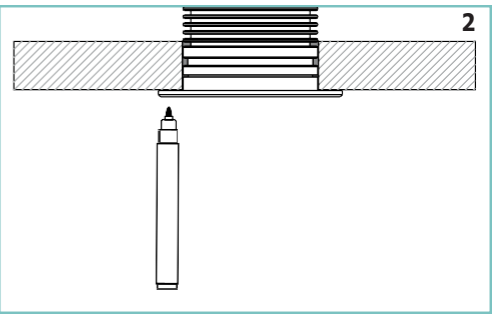
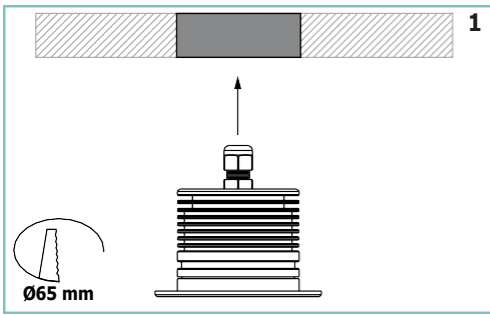
Polar est un downlight IP68 anti-vandalisme professionnel, doté d'une source LED COB en retrait et doté d'une technologie de réflecteur à haute efficacité pour un excellent contrôle de l'éblouissement et une uniformité optimale. Polar offre le choix entre trois températures de couleur standard (2700K, 3000K et 4000K), avec IRC 90 pour un excellent rendu des couleurs. Binning-free et 2 step MacAdam garantissent la cohérence des couleurs dans toutes les versions fournies par unonovesette. Les alimentations compatibles disponibles pour Polar permettent une gradation DALI ou 1-10V. Polar convient parfaitement aux espaces publics et aux applications marines.

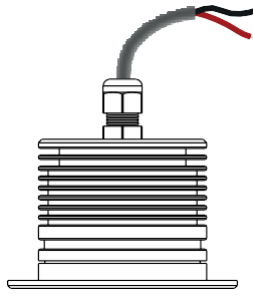
NOTE!/REMARQUE!



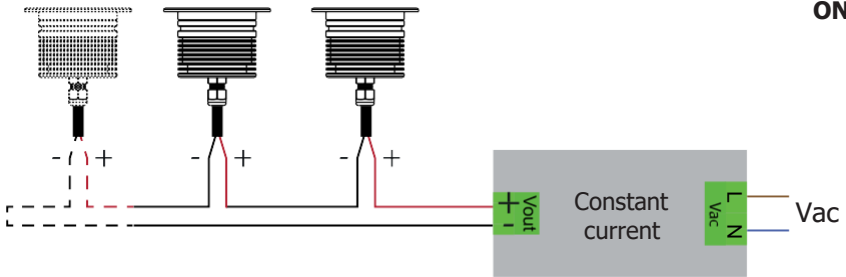
Unonovesette srl will not be held responsible if the installation will not be performed in accordance with local standards.

Unonovesette srl ne sera pas tenu responsable si l'installation n'est pas effectuée conformément aux normes locales.

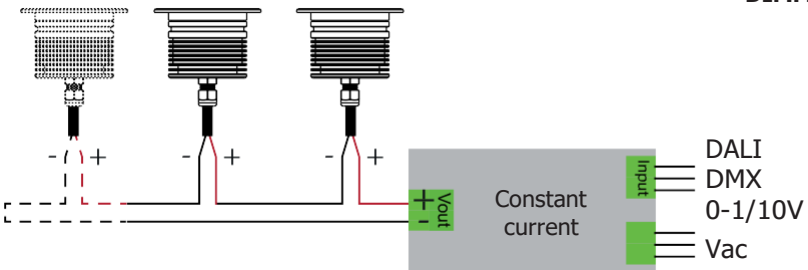




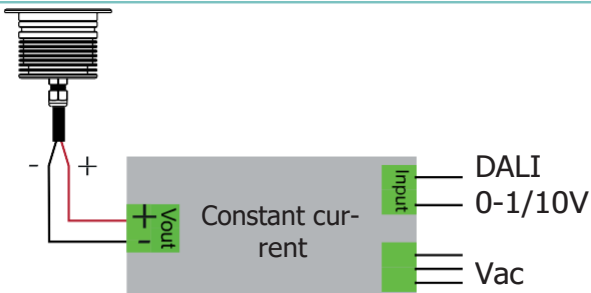
UE	US
+ Red	White
- Black	Black



ON/OFF



DIMMER-DALI



DIM TO WARM

TECHNICAL DATA / SCHEDA PRODOTTO:

Body:	Stainless Steel AISI316L / Anodized aluminium 6026	Corps:	Acier INOX AISI316L / Alluminium 6026 anodisé
Glass:	Tempered extra clear glass 5 mm	Verre:	Verre temperé extra clair 5 mm
Finishes:	Stainless Steel AISI316L	Finitions:	Acier INOX AISI316L
Installation:	AISI316L anti-vandal fixing screws	Installation:	Vis de fixation anti-vandalisme INOX AISI316L
Power supply cables:	35 cm NS20N PCP 2x0,5 mm ²	Câbles d'alimentation:	35 cm NS20N PCP 2x0,5 mm ²
Power supply:	Constant current 500mA Max / (350mA-14mA Dim to warm)	Alimentation:	Courant constant 500mA Max / (350mA-14mA Dim to warm)
Power consumption:	12,9 Watt	Puissance absorbée:	12,9 Watt
CRI:	>90	IRC Indice de Rendu des Couleurs:	>90
Bin selection:	Binning free 2 step MacAdam's	Sélection du bin:	Binning free 2 step MacAdam's
Lumenoutput (source):	1154lm (3000K) / 1045lm-28lm (DTW)	Flux de la source:	1154lm (3000K) / 1045lm-28lm (DTW)
Operating temperature:	-20°C +50°C	Température de fonctionnement:	-20°C +50°C
IP rating:	IP68 (not for permanent immersion)	Indice de protection:	IP68 (pas en immersion permanente)
Insulation class:	Class III	Classe d'isolation:	Classe III
Impact resistance:	IK08	Indice de résistance:	IK08
Weight:	440 g	Poids:	440 g
Optics:	20° / 32° / 40° / (20° / 40° DTW)	Optiques:	20° / 32° / 40° / (20° / 40° DTW)
Energy rating:	A++	Classe d'efficacité énergétique:	A++
LED colour temperature:	2700K / 3000K / 4000K / (3000K-1800K DTW)	Couleur LED:	2700K / 3000K / 4000K / (3000K-1800K DTW)
Lifetime LED:	100000 hrs	Durée moyenne LED:	100000 hrs
Photo biological risk:	RG0 / RG1	Sécurité photobiologique:	RG0 / RG1

WARNING!/ATTENTION!



Do not cover the light fixture, make sure it is guaranteed the cooling of the lamp.

Ne couvrez pas le luminaire, assurez-vous qu'il est garanti le refroidissement de la lampe.

Never connect or disconnect the fixture when the driver is powered.

Ne jamais connecter ou déconnecter l'appareil lorsque le pilote est sous tension.

The safety of the fitting is guaranteed by the correct use of the following instructions. It is therefore necessary to keep them.

La sécurité du raccord est garantie par l'utilisation correcte des instructions suivantes. Il faut donc les conserver..

When carrying out all assembly, maintenance and fixture replacement operations, make sure that the power is off.

Lors de toutes les opérations d'assemblage, de maintenance et de remplacement des appareils, assurez-vous que l'alimentation est coupée..

The fitting should be installed by qualified installers to comply with the HD 384 standards.

Le raccord doit être installé par des installateurs qualifiés pour se conformer aux normes HD 384.

unonovesette

Via Galileo Galilei, 15
20856 Correzzana (MB) Italy
+39 0396367340

info@unonovesette.it
www.unonovesette.it