



# PILOT 52

unonovesette

LIGHTING INSTRUMENTS

Pilot 52 is an extremely efficient compact indoor LED projector, designed for optical excellence and engineered for complete resilience. Pilot 52 offers a choice of three colour temperatures as standard (2700K, 3000K and 4000K) and delivers 90 CRI for excellent colour rendering, and with binning-free LEDs carefully selected from two-step MacAdam's ellipses, colour consistency is assured. With a deep recess of the in-house designed PCB, Pilot 52 offers excellent glare control. An a honeycomb louver is available as accessory.

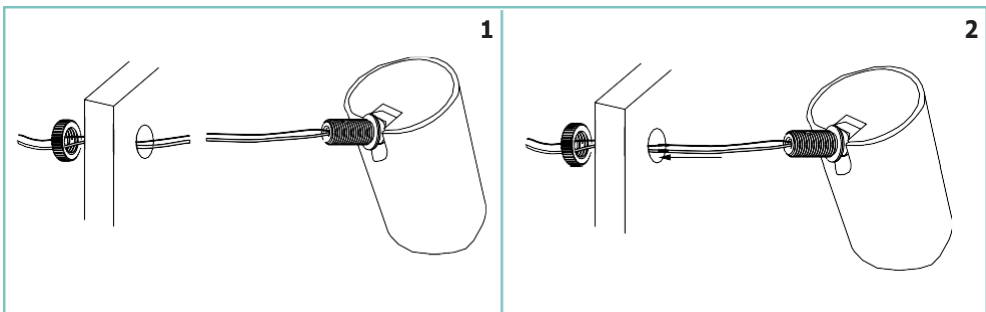
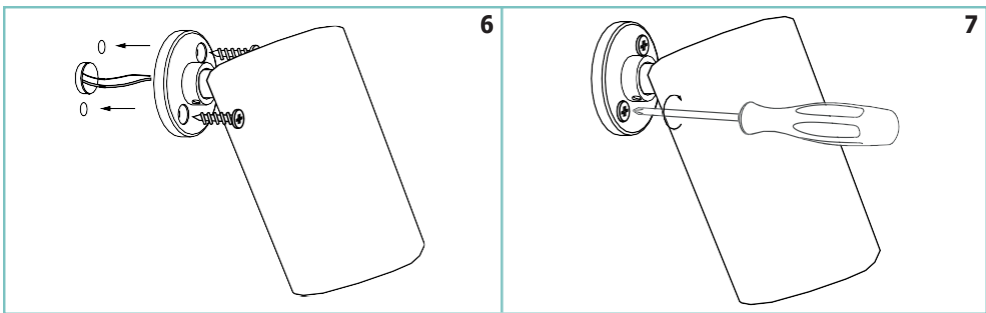
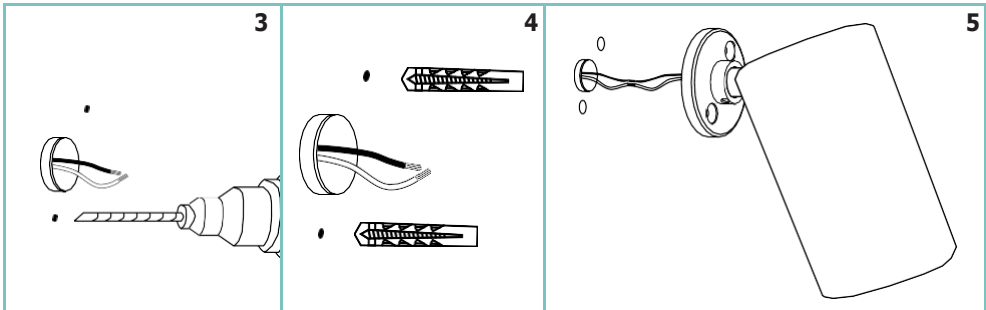
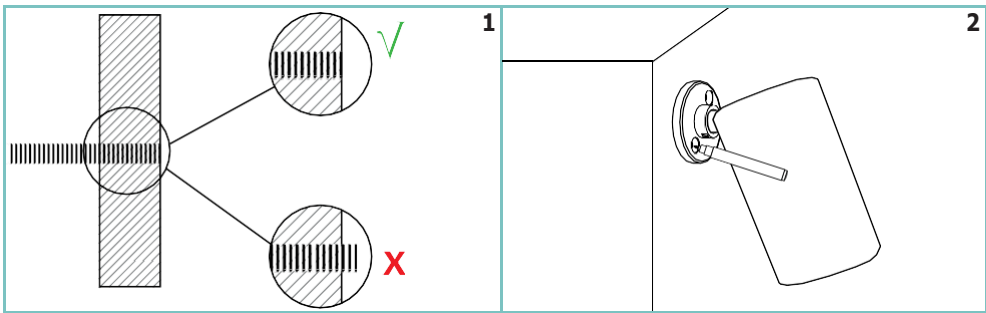
*Pilot 52 est un projecteur à LED avec dimensions compactes, conçu avec d'excellentes optiques et pour une flexibilité totale. Pilot 52 offre le choix entre trois températures de couleur standard (2700K, 3000K et 4000K), avec IRC 90 pour un excellent rendu des couleurs. Binning-free et 2 step MacAdam garantissent la cohérence des couleurs dans toutes les versions fournies par unonovesette. Avec une électronique conçue en interne et bien positionnée, Pilot 52 offre un excellent contrôle de l'éblouissement. Une grille nid d'abeille est disponible en option.*

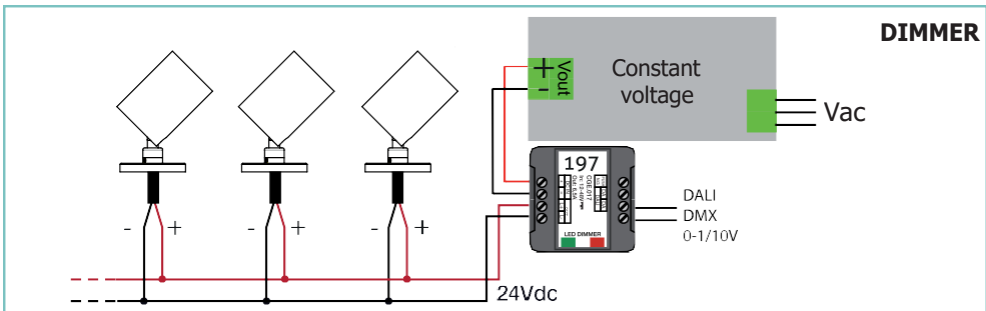
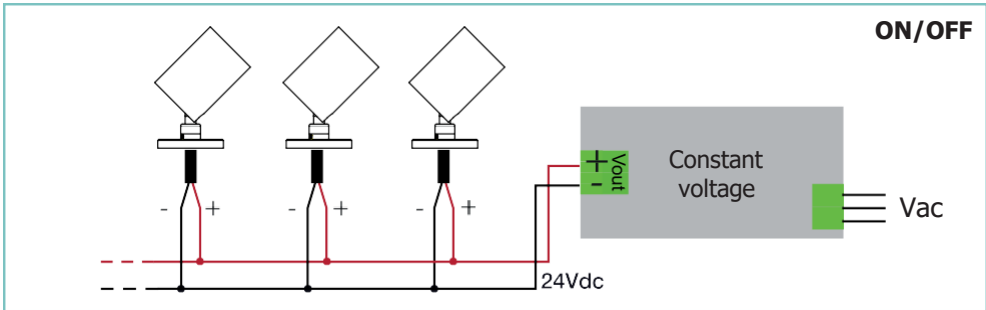
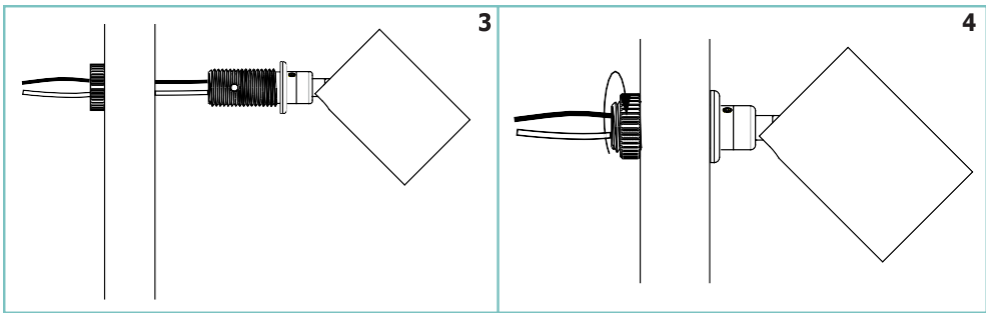
## NOTE!/REMARQUE!



Unonovesette srl will not be held responsible if the installation will not be performed in accordance with local standards.

*Unonovesette srl ne sera pas tenu responsable si l'installation n'est pas effectuée conformément aux normes locales.*





## TECHNICAL DATA / SCHEDA PRODOTTO:

Body:	Aluminium 6026	Corps:	Alluminium 6026
Finishes:	White RAL 9003 / Black RAL 9005	Finitions:	Blanc RAL 9003 / Noir RAL 9005
Installation:	Surface mounted	Installation:	Surface
Power supply cables:	15 cm 2x0,5 mm <sup>2</sup>	Câbles d'alimentation:	15 cm 2x0,5 mm <sup>2</sup>
Power supply:	Constant voltage 24Vdc	Alimentation:	Tension constante 24Vdc
Power consumption:	5 Watt / 9 Watt	Puissance absorbée:	5 Watt / 9 Watt
CRI:	>90	IRC Indice de Rendu des Couleurs:	>90
Bin selection (source):	Binning free 2 step MacAdam's	Sélection du bin:	Binning free 2 step MacAdam's
Lumen Output:	515 lm / 730 lm (3000K)	Flux de la source:	515 lm / 730 lm (3000K)
Operating temperature:	-20°C +50°C	Température de fonctionnement:	-20 °C +50 °C
IP rating:	IP40	Indice de protection:	IP40
Insulation class:	Class III	Classe d'isolation:	Classe III
Weight:	270 g	Poids:	270 g
Optics:	10° / 30° / 50° / 10°x 45° / 45°x10°	Optiques:	10° / 30° / 50° / 10°x 45° / 45°x10°
Energy rating:	A++	Classe d'efficacité énergétique:	A++
LED colour temperature:	2700K / 3000K / 4000K	Couleur LED:	2700K / 3000K / 4000K
Lifetime LED:	100000 hrs	Durée moyenne LED:	100000 hrs
Photo biological risk:	RG0 / RG1	Sécurité photobiologique:	RG0 / RG1

### WARNING!/ATTENTION!



Do not cover the light fixture, make sure it is guaranteed the cooling of the lamp.

*Ne couvrez pas le luminaire, assurez-vous qu'il est garanti le refroidissement de la lampe.*

Never connect or disconnect the fixture when the driver is powered.

*Ne jamais connecter ou déconnecter l'appareil lorsque le pilote est sous tension.*

The safety of the fitting is guaranteed by the correct use of the following instructions. It is therefore necessary to keep them.

*La sécurité du raccord est garantie par l'utilisation correcte des instructions suivantes. Il faut donc les conserver..*

When carrying out all assembly, maintenance and fixture replacement operations, make sure that the power is off.

*Lors de toutes les opérations d'assemblage, de maintenance et de remplacement des appareils, assurez-vous que l'alimentation est coupée..*

The fitting should be installed by qualified installers to comply with the HD 384 standards.

*Le raccord doit être installé par des installateurs qualifiés pour se conformer aux normes HD 384.*

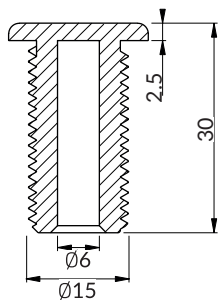
## unovesette

Via Galileo Galilei, 15  
20856 Correzzana (Mb) Italy  
+39 0396367340

info@unovesette.it  
[www.unovesette.it](http://www.unovesette.it)

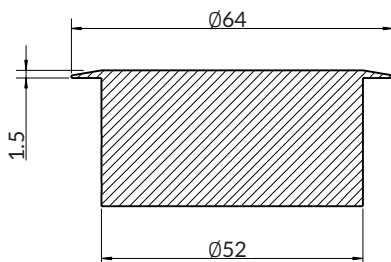
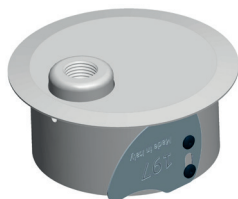
# ACC.016 ACC.017

unonovesette  
LIGHTING INSTRUMENTS



Ø15 mm

ACC.016  
Ring nut mounting  
Attacco con ghiera



Ø53 mm

ACC.017  
Recessed fixing spring  
Molla di fissaggio ad incasso