



PILOT 29

unonovesette

LIGHTING INSTRUMENTS

Pilot 29 is an extremely efficient compact LED projector, designed for optical excellence and engineered for complete resilience. Pilot 29 offers a choice of four colour temperatures as standard (2200K, 2700K, 3000K and 4000K) and delivers 90 CRI for excellent colour rendering, and with binning-free LEDs carefully selected from two-step MacAdam's ellipses, colour consistency is assured throughout the unonovesette portfolio. With a deep recess of the inhouse designed PCB, Pilot 29 offers excellent glare control. Available with a choice of three beam angles (10°, 23°, 43°).

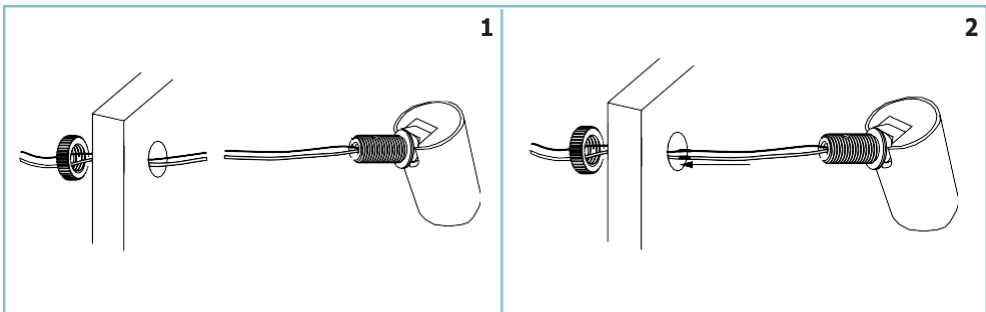
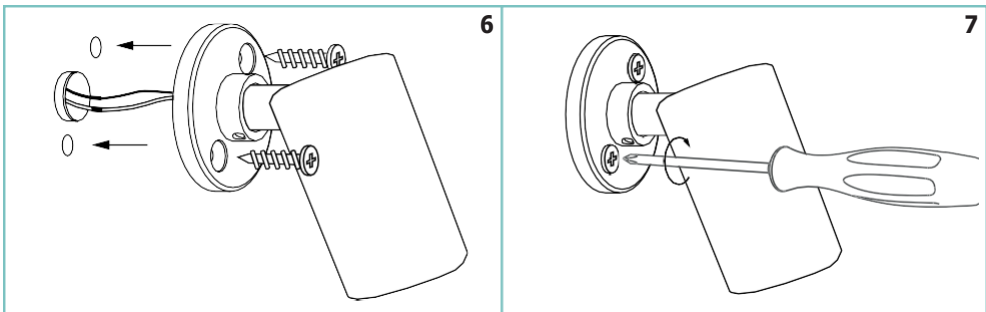
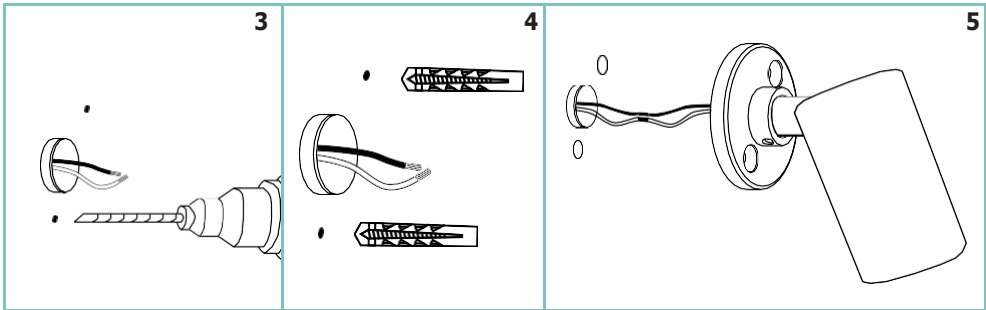
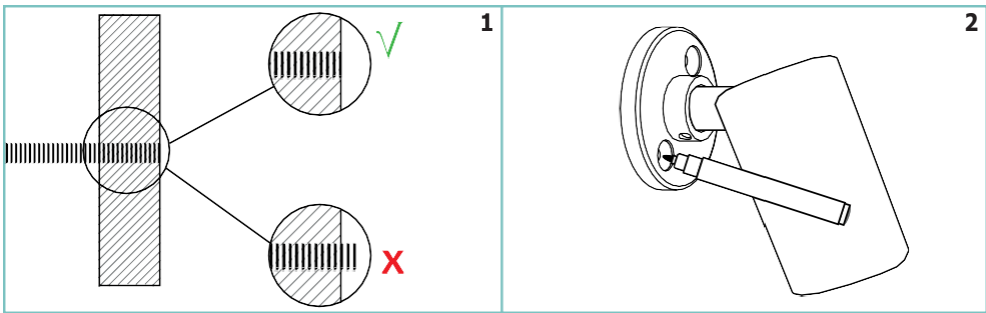
Pilot 29 è un apparecchio a LED dalle dimensioni compatte estremamente efficiente. Ideato con un'ottica eccellente e progettato per una completa flessibilità, Pilot 29 offre una scelta fra quattro temperature di colore standard (2200K, 2700K, 3000K e 4000K) tutte con CRI maggiore di 90 per una eccellente resa cromatica. Binning-free e due-step MacAdam's ellipses LED, assicurano consistenza del colore in tutte le versioni previste da unonovesette. Con l'elettronica progettata internamente e ben posizionata, Pilot 29 offre un eccellente controllo dell'abbagliamento. Disponibile con tre diverse lenti (10°, 23° e 43°).

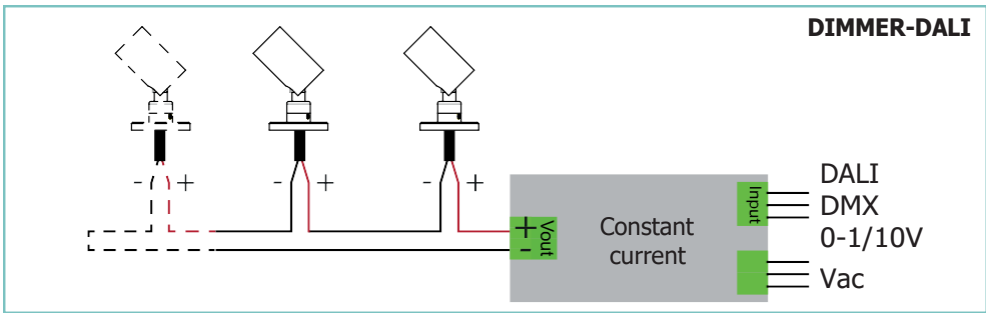
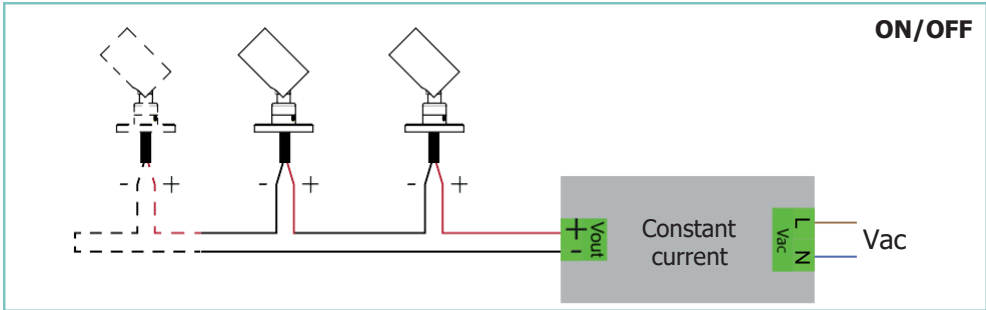
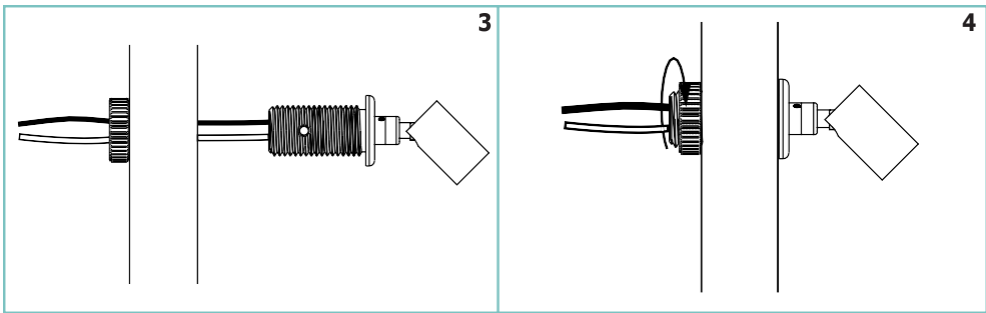
NOTE!/NOTA!



Unonovesette srl will not be held responsible if the installation will not be performed in accordance with local standards.

L'azienda unonovesette srl declina ogni responsabilità qualora l'installazione non avvenga secondo le norme vigenti.





TECHNICAL DATA / SCHEDA PRODOTTO:

Body:	Aluminium 6026	Corpo:	Alluminio 6026
Finishes:	White RAL 9003 / Black RAL 9005	Finiture:	Bianco RAL 9003 / Nero RAL 9005
Installation:	Surface mounted	Fissaggio:	Su superficie
Power supply cables:	15 cm 2x0,5 mm ²	Cavo di alimentazione:	15 cm cable 2x0.5 mm ²
Power supply:	Constant current 700 mA Max	Alimentazione:	Corrente costante 700 mA Max
Power consumption:	2 Watt	Potenza assorbita:	2 Watt
CRI:	>90	CRI:	>90
Bin selection:	Binning free 2 step MacAdam's	Selezione bin:	Binning free 2 step MacAdam's
Lumenoutput (source):	210 lm (3000K)	Flusso luminoso (sorgente):	210 lm (3000K)
Operating temperature:	-20°C +50°C	Temperatura di funzionamento:	-20°C +50°C
IP rating:	IP40	Grado di protezione:	IP40
Insulation class:	Class III	Classe d'isolamento:	Classe III
Weight:	90g	Peso:	90g
Optics:	10° / 23° / 43°	Ottiche:	10° / 23° / 43°
Energy rating:	A++	Energy rating:	A++
LED colour temperature:	2200K / 2700K / 3000K / 4000K	Temperatura colore LED:	2200K / 2700K / 3000K / 4000K
Lifetime LED:	100000 hrs	Vita media LED:	100000 hrs
Photo biological risk:	RG0 / RG1	Rischio fotobiologico:	RG0 / RG1

WARNING!/ATTENZIONE!

Do not cover the light fixture, make sure it is guaranteed the cooling of the lamp.

Non coprire l'apparecchio, assicurarsi che sia garantito il corretto raffreddamento della lampada.

Never connect or disconnect the fixture when the driver is powered.

Durante la connessione e la disconnessione dell'apparecchio assicurarsi che l'alimentatore non sia alimentato.

The safety of the fitting is guaranteed by the correct use of the following instructions. It is therefore necessary to keep them.

La sicurezza dell'apparecchio é garantita dall'osservanza di queste istruzioni pertanto si raccomanda di conservarle.

When carrying out all assembly, maintenance and fixture replacement operations, make sure that the power is off.

Tutte le operazioni di montaggio, manutenzione e sostituzione dell'apparecchio, vanno eseguite assicurandosi che la rete di alimentazione sia disinserita.

The fitting should be installed by qualified installers to comply with the HD 384 standards.

L'installazione deve essere effettuata da installatori qualificati nel pieno rispetto della normativa.



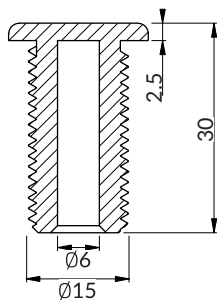
Unovesette

Via Galileo Galilei, 15
20856 Correzzana (Mb) Italy
+39 0396367340

info@unovesette.it
www.unovesette.it

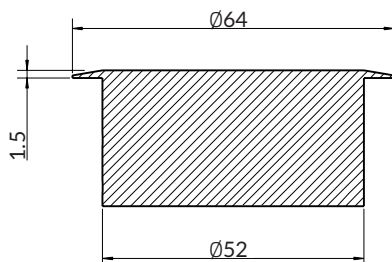
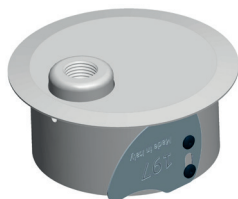
ACC.016 ACC.017

unonovesette
LIGHTING INSTRUMENTS



Ø15 mm

ACC.016
Ring nut mounting
Attacco con ghiera



Ø53 mm

ACC.017
Recessed fixing spring
Molla di fissaggio ad incasso