



PILOT 29

unonovesette

LIGHTING INSTRUMENTS

Pilot 29 is an extremely efficient compact LED projector, designed for optical excellence and engineered for complete resilience. Pilot 29 offers a choice of four colour temperatures as standard (2200K, 2700K, 3000K and 4000K) and delivers 90 CRI for excellent colour rendering, and with binning-free LEDs carefully selected from two-step MacAdam's ellipses, colour consistency is assured throughout the unonovesette portfolio. With a deep recess of the inhouse designed PCB, Pilot 29 offers excellent glare control. Available with a choice of three beam angles (10, 23, 43).

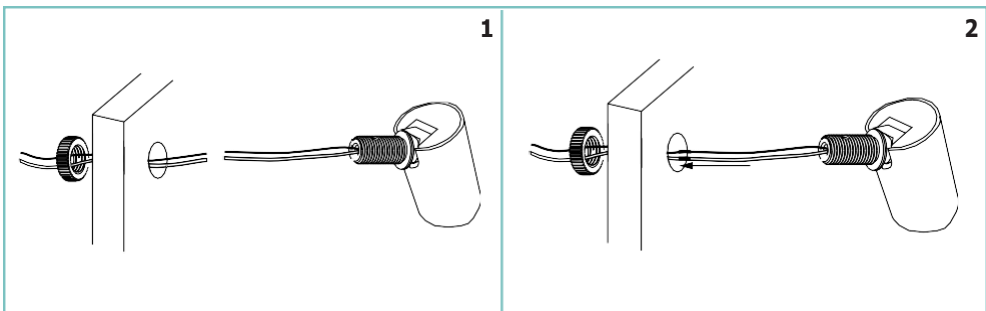
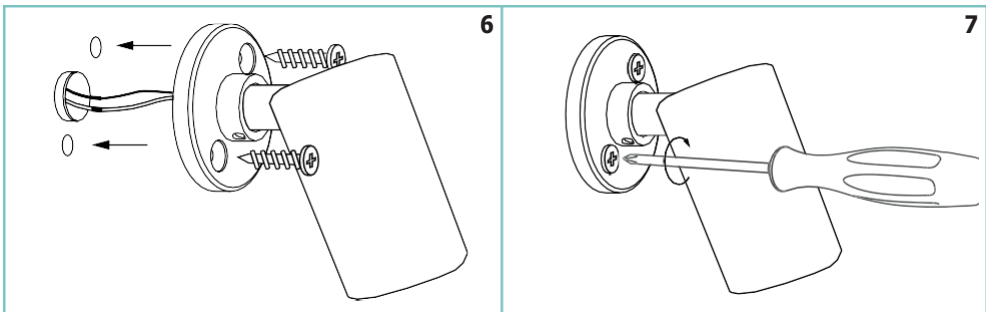
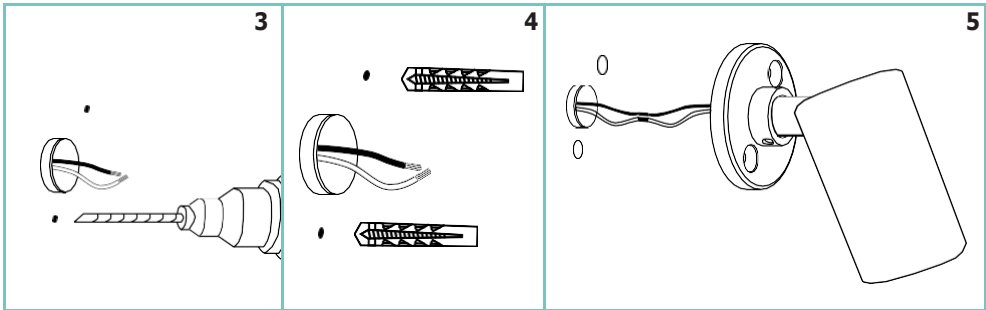
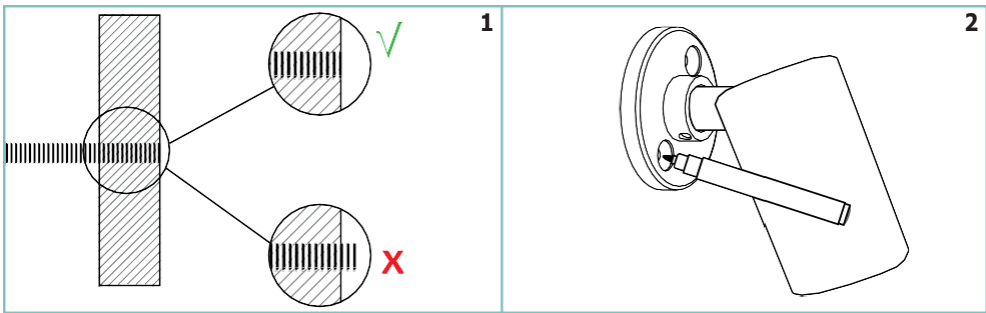
Pilot 29 est un projecteur à LED compact extrêmement efficace, conçu avec d'excellentes optiques et pour une flexibilité totale. Pilot 29 offre un choix de quatre températures de couleur standard (2200K, 2700K, 3000K et 4000K), avec IRC 90 pour un excellent rendu des couleurs. Binning-free et 2 step MacAdam garantissent la cohérence des couleurs dans toutes les versions fournies par unonovesette. Avec une électronique conçue en interne et bien positionnée, Pilot 29 offre un excellent contrôle de l'éblouissement. Une grille nid d'abeille est disponible en option. Disponible avec trois optiques différentes (10°, 23° et 43°).

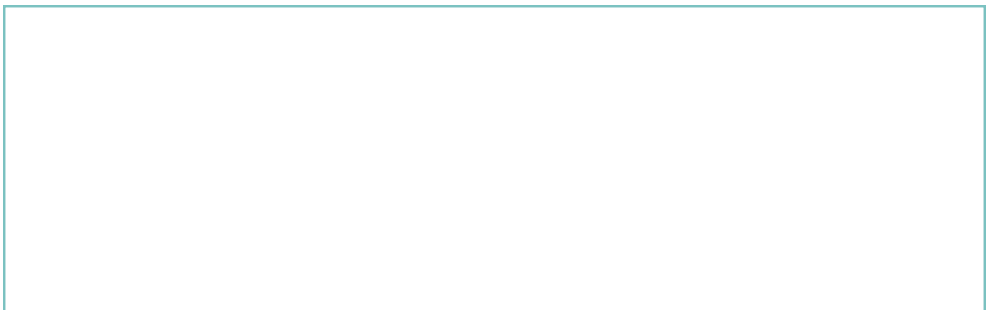
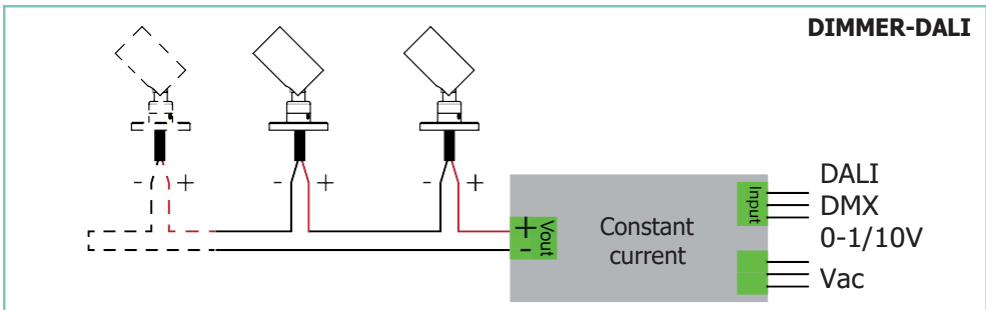
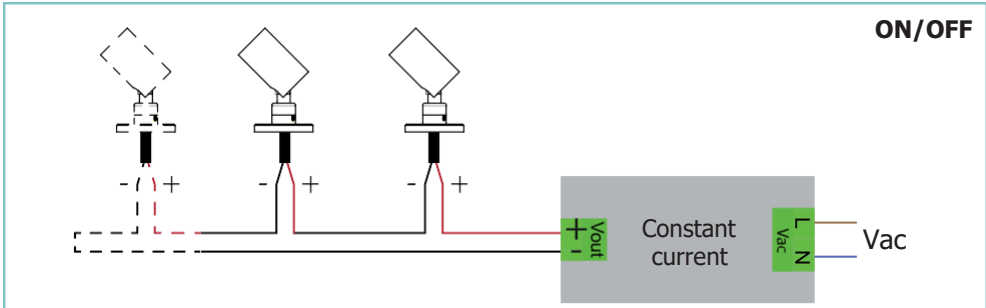
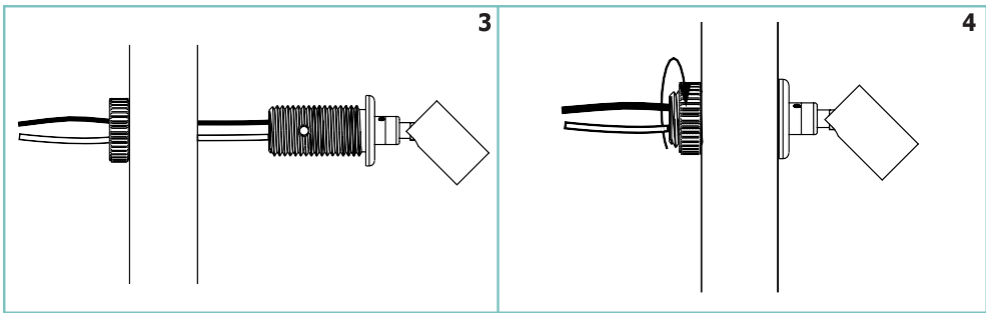
NOTE!/REMARQUE!



Unonovesette srl will not be held responsible if the installation will not be performed in accordance with local standards.

Unonovesette srl ne sera pas tenu responsable si l'installation n'est pas effectuée conformément aux normes locales.





TECHNICAL DATA / SCHEDA PRODOTTO:

Body:	Aluminium 6026	Corps:	Alluminium 6026
Finishes:	White RAL 9003 / Black RAL 9005	Finitions:	Blanc RAL 9003 / Noir RAL 9005
Installation:	Surface mounted	Installation:	Surface
Power supply cables:	15 cm 2x0,5 mm ²	Câbles d'alimentation:	15 cm 2x0.5 mm ²
Power supply:	Constant current 700 mA Max	Alimentation:	Courant constant 700 mA Max
Power consumption:	2 Watt	Puissance absorbée:	2 Watt
CRI:	>90	IRC Indice de Rendu des Couleurs:	>90
Bin selection:	Binning free 2 step MacAdam's	Sélection du bin:	Binning free 2 step MacAdam's
Lumenoutput (source):	210 lm (3000K)	Flux de la source:	210 lm (3000K)
Operating temperature:	-20°C +50°C	Température de fonctionne- ment:	-20 °C +50 °C
IP rating:	IP40	Indice de protection:	IP40
Insulation class:	Class III	Classe d'isolation:	Classe III
Weight:	90g	Poids:	90g
Optics:	10° / 23° / 43°	Optiques:	10° / 23° / 43°
Energy rating:	A++	Classe d'efficacité énergétique:	A++
LED colour temperature:	2200K / 2700K / 3000K / 4000K	Couleur LED:	2200K / 2700K / 3000K / 4000K
Lifetime LED:	100000 hrs	Durée moyenne LED:	100000 hrs
Photo biological risk:	RG0 / RG1	Sécurité photobiologique:	RG0 / RG1

WARNING!/ATTENTION!



Do not cover the light fixture, make sure it is guaranteed the cooling of the lamp.

Ne couvrez pas le luminaire, assurez-vous qu'il est garanti le refroidissement de la lampe.

Never connect or disconnect the fixture when the driver is powered.

Ne jamais connecter ou déconnecter l'appareil lorsque le pilote est sous tension.

The safety of the fitting is guaranteed by the correct use of the following instructions. It is therefore necessary to keep them.

La sécurité du raccord est garantie par l'utilisation correcte des instructions suivantes. Il faut donc les conserver..

When carrying out all assembly, maintenance and fixture replacement operations, make sure that the power is off.

Lors de toutes les opérations d'assemblage, de maintenance et de remplacement des appareils, assurez-vous que l'alimentation est coupée..

The fitting should be installed by qualified installers to comply with the HD 384 standards.

Le raccord doit être installé par des installateurs qualifiés pour se conformer aux normes HD 384.

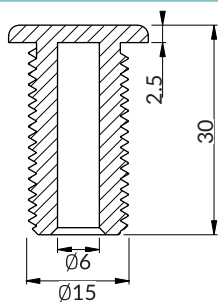
unovesette

Via Galileo Galilei, 15
20856 Correzzana (Mb) Italy
+39 0396367340

info@unovesette.it
www.unovesette.it

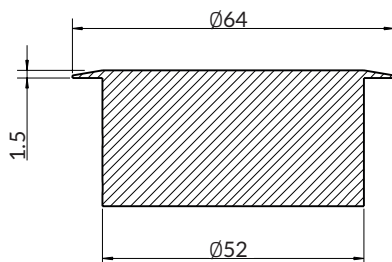
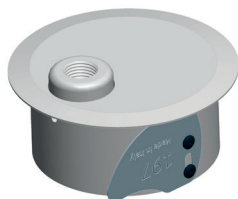
ACC.016 ACC.017

unonovesette
LIGHTING INSTRUMENTS



Ø15 mm

ACC.016
Ring nut mounting
Attacco con ghiera



Ø53 mm

ACC.017
Recessed fixing spring
Molla di fissaggio ad incasso