



NILO

unonovesette
LIGHTING INSTRUMENTS

Nilo is a miniature recessed LED luminaire providing high performance discrete accent lighting from a compact source. Nilo offers a choice of four colour temperatures as standard (2200K, 2700K, 3000K and 4000K) and delivers 90 CRI for excellent colour rendering, with binning-free LEDs carefully selected from two-step MacAdam's ellipses. Colour consistency is assured throughout the unonovesette portfolio. Nilo is perfectly suitable for illumination of niches, under cabinets, under shelves or accent downlighting. The optional rotatable snout offers the possibility to hide the light source from any viewing angle.

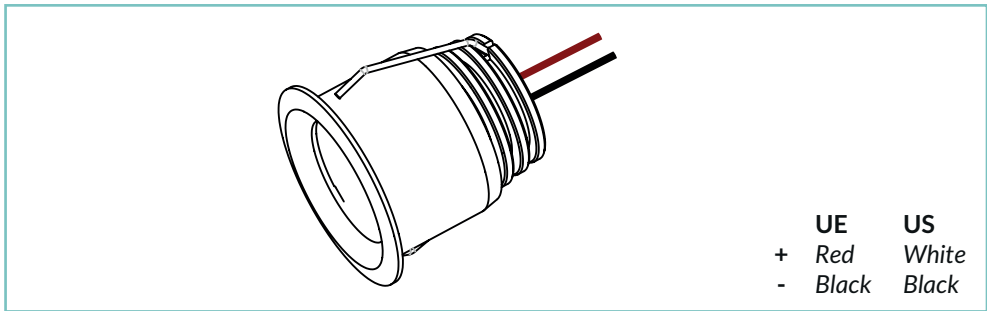
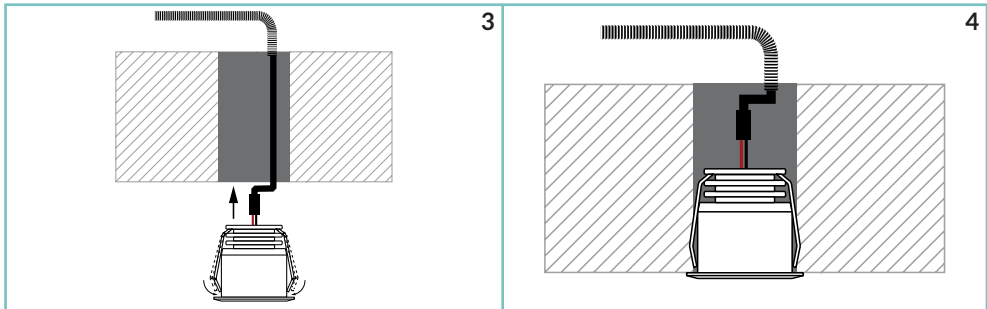
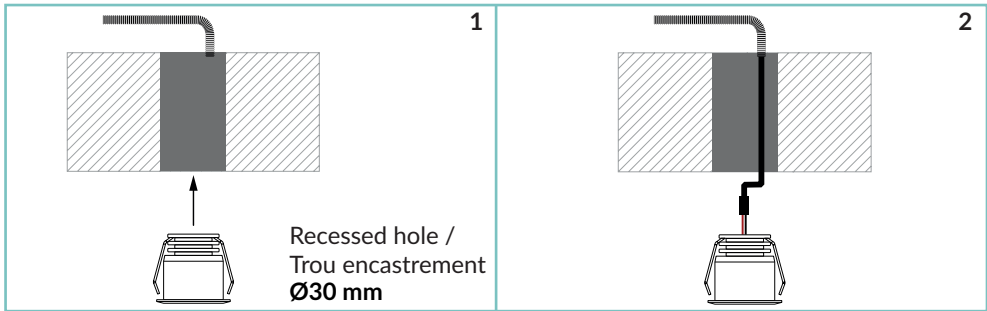
Nilo est un spot à LED miniaturisé encastrable haute performance pour un éclairage d'accentuation discret à partir d'une source compacte. Nilo offre un choix de températures de couleur standard (2200K, 2700K, 3000K et 4000K), avec IRC 90 pour un excellent rendu des couleurs. Binning-free et 2 step MacAdam garantissent la cohérence des couleurs dans toutes les versions fournies par unonovesette. Nilo est idéal pour éclairer des niches, des armoires, des étagères ou pour un éclairage d'accentuation au plafond. La casquette réglable en option offre la possibilité de masquer le point lumineux depuis tous les points d'observation.

NOTE!/REMARQUE!

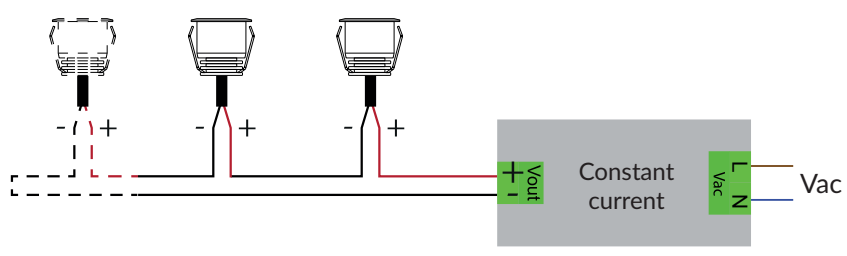


Unonovesette srl will not be held responsible if the installation will not be performed in accordance with local standards.

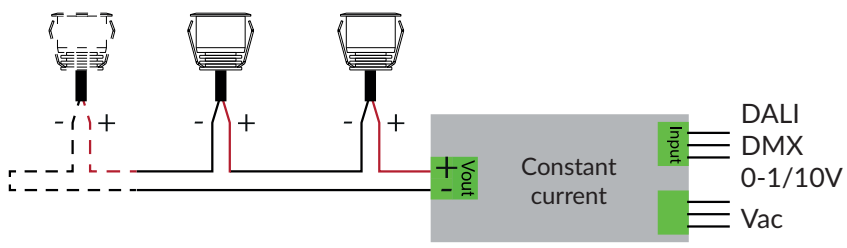
Unonovesette srl ne sera pas tenu responsable si l'installation n'est pas effectuée conformément aux normes locales.



ON/OFF



DIMMER-DALI



TECHNICAL DATA / SCHEDA PRODOTTO:

Body:	Aluminium 6026	Corps:	Alluminium 6026
Finishes:	White RAL 9003 / Black RAL 9005	Finitions:	Blanc RAL 9003 / Noir RAL 9005
Installation:	Fixing springs	Installation:	Ressorts de montage
Power supply cables:	20 cm 2x0.5 mm ²	Câbles d'alimentation:	20 cm 2x0,5 mm ²
Power supply:	Constant current 500mA Max	Alimentation:	Courant constant 500mA Max
Power consumption:	2 Watt	Puissance absorbée:	2 Watt
CRI:	>90	IRC Indice de Rendu des Couleurs:	>90
Bin selection:	Binning free 2 step MacAdam's	Sélection du bin:	Binning free 2 step MacAdam's
Lumenoutput (source):	140 lm (3000K)	Flux de la source:	140 lm (3000K)
Operating temperature:	-20°C +50°C	Température de fonctionnement:	-20°C +50°C
IP rating:	IP40 / IP44 installed	Indice de protection:	IP40 / IP44 Installé
Insulation class:	Class III	Classe d'isolation:	Classe III
Weight:	30 g	Poids:	30 g
Optics:	10° / 23° / 43° / 70° / 10°x40°	Optiques:	10° / 23° / 43° / 70° / 10°x40°
Energy rating:	A++	Classe d'efficacité énergétique:	A++
LED colour temperature:	2200K / 2700K / 3000K / 4000K	Couleur LED:	2200K / 2700K / 3000K / 4000K
Lifetime LED:	100000 hrs	Durée moyenne LED:	100000 hrs
Photo biological risk:	RG0 / RG1	Sécurité photobiologique:	RG0 / RG1

WARNING!/ATTENTION!



Do not cover the light fixture, make sure it is guaranteed the cooling of the lamp.

Ne couvrez pas le luminaire, assurez-vous qu'il est garanti le refroidissement de la lampe.

Never connect or disconnect the fixture when the driver is powered.

Ne jamais connecter ou déconnecter l'appareil lorsque le pilote est sous tension.

The safety of the fitting is guaranteed by the correct use of the following instructions. It is therefore necessary to keep them.

La sécurité du raccord est garantie par l'utilisation correcte des instructions suivantes. Il faut donc les conserver..

When carrying out all assembly, maintenance and fixture replacement operations, make sure that the power is off.

Lors de toutes les opérations d'assemblage, de maintenance et de remplacement des appareils, assurez-vous que l'alimentation est coupée..

The fitting should be installed by qualified installers to comply with the HD 384 standards.

Le raccord doit être installé par des installateurs qualifiés pour se conformer aux normes HD 384.

unonovesette

Via Goito 18
20851, Lissone (Italy)
+39 6774597

info@unonovesette.it
www.unonovesette.it