



# MAGNET LINK

unonovesette

LIGHTING INSTRUMENTS

## SURFACE MOUNTED

MAGNET LINK SURFACE MOUNTED is a low-voltage magnetic track in Class III – SELV, Designed to power constant-voltage LED luminaires. The 4 conductors in the track can be used to have two independent power supplies or one power supply circuit and one DATA BUS of any type. Extremely compact size Magnet Link features a range of ceiling, wall and suspension accessories. Magnet Link is made entirely of extruded aluminum that guarantees a minimum weight and structural consistency. Available in black and white.

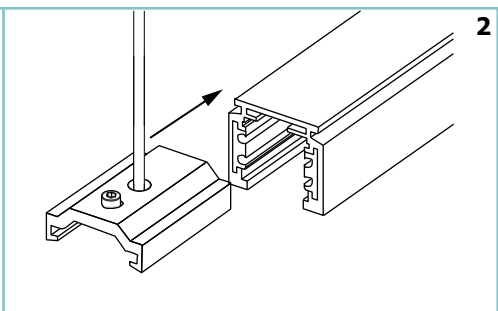
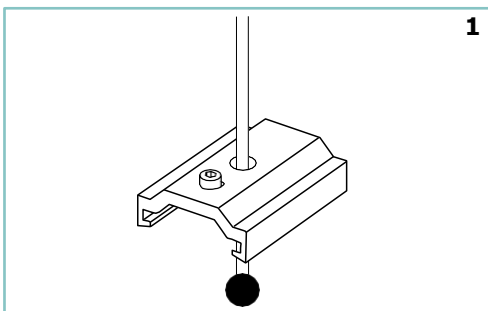
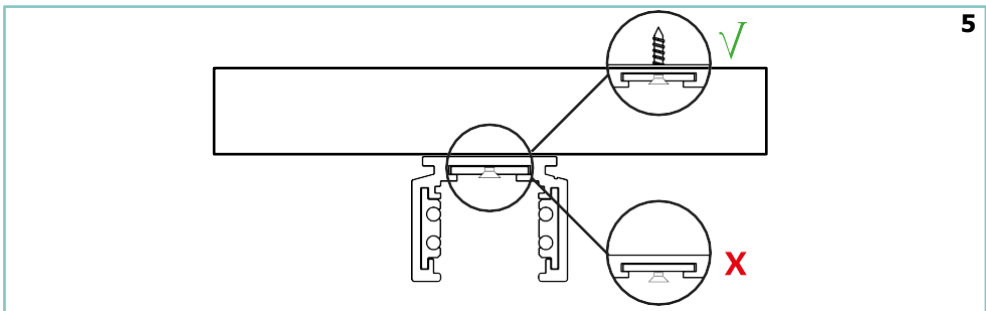
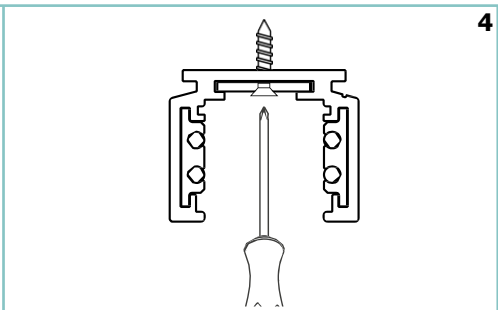
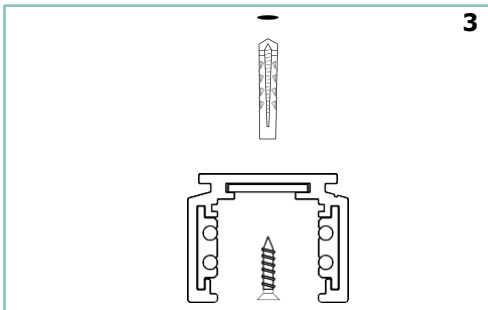
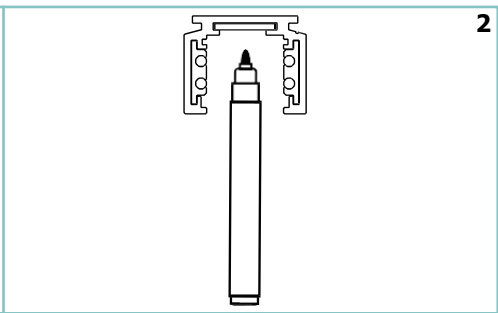
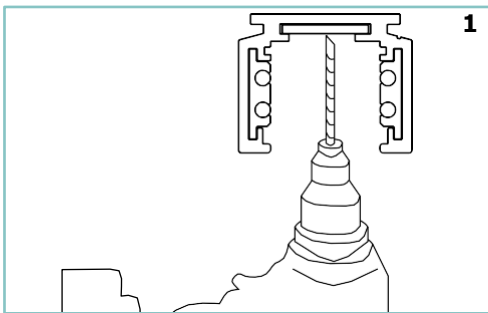
MAGNET LINK SURFACE MOUNTED est un rail magnétique basse tension de classe III - SELV. Conçu pour fournir des corps d'éclairage LED à tension constante. Les 4 conducteurs peuvent être utilisés pour avoir deux alimentations indépendantes ou un circuit d'alimentation et une pour tout type de signal BUS. Magnet Link comprend une série d'accessoires pour les installations au plafond, murales et suspendues. Le rail est entièrement fabriqué en aluminium extrudé, ce qui garantit légèreté et cohérence structurelle. Disponible en deux couleurs: noir et blanc.

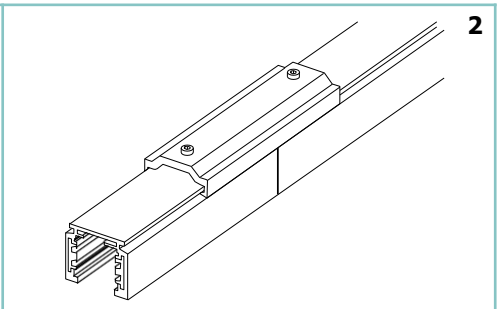
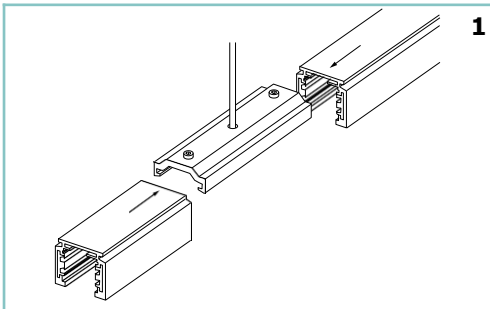
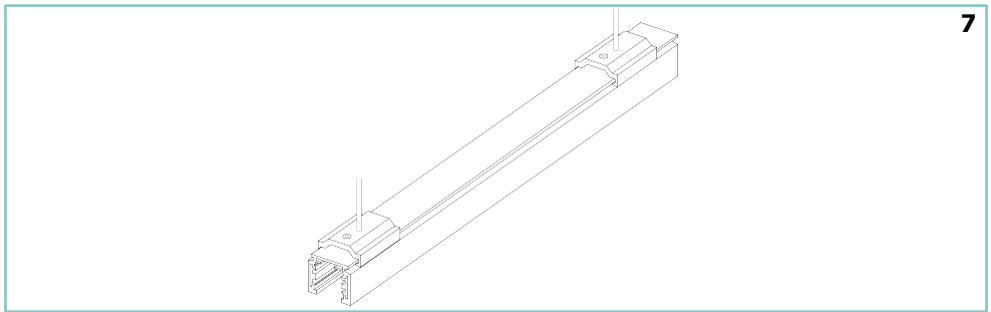
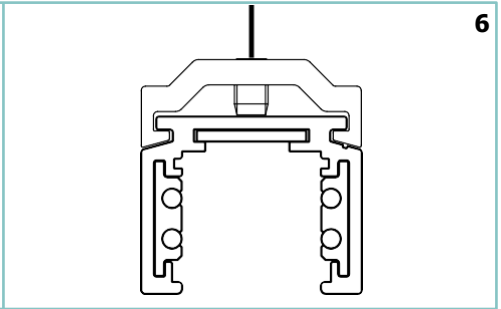
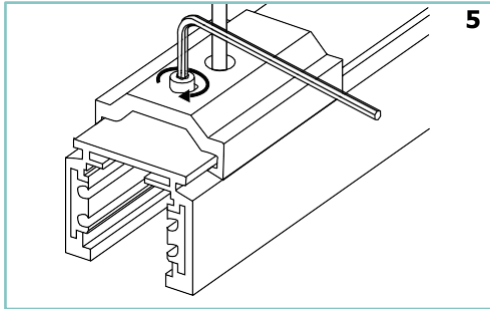
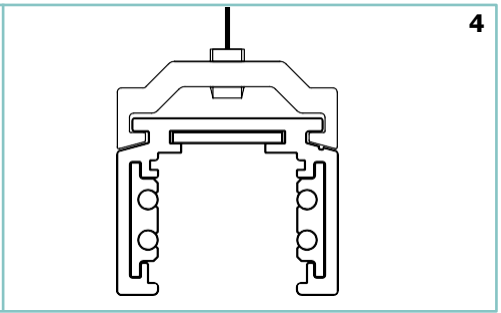
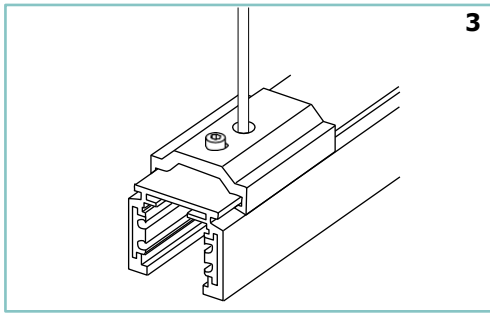
### **NOTE!/NOTE!**

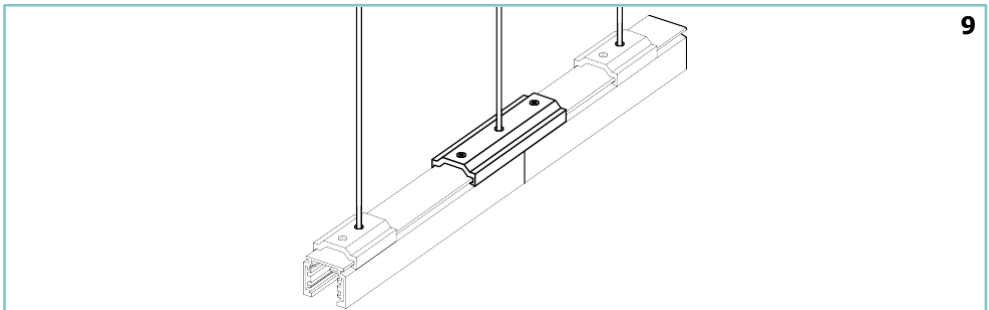
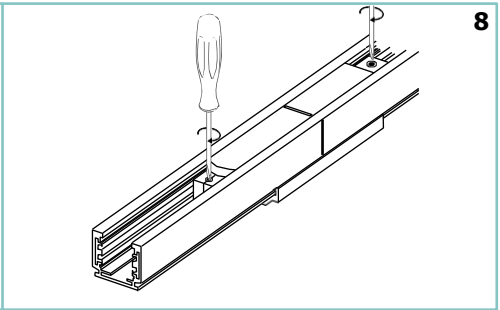
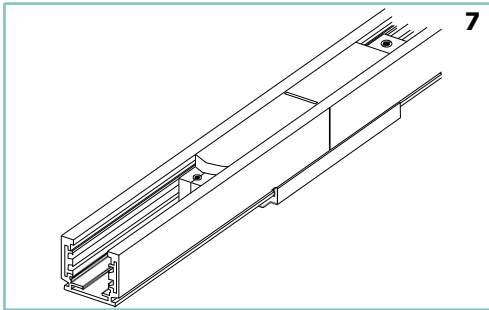
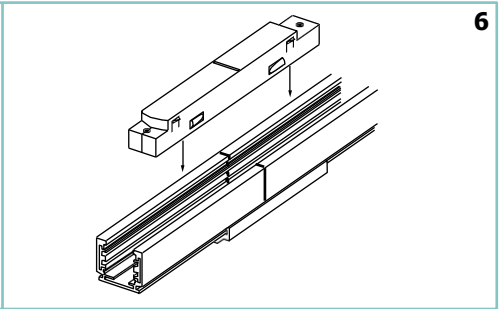
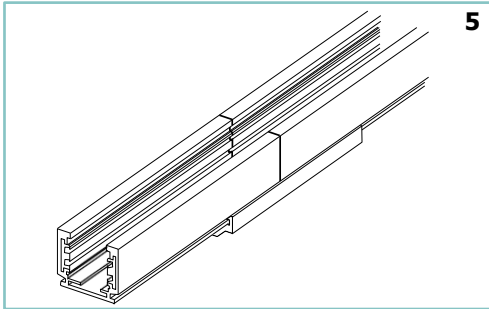
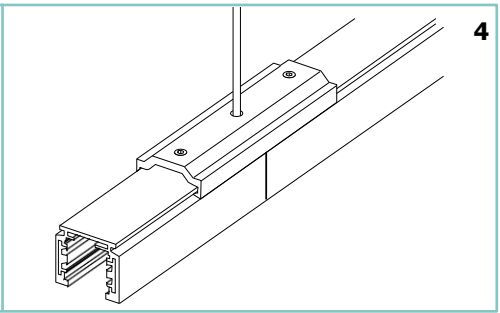
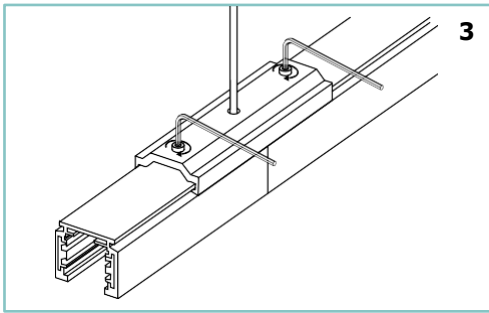


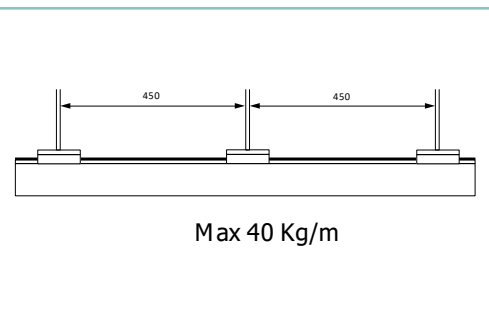
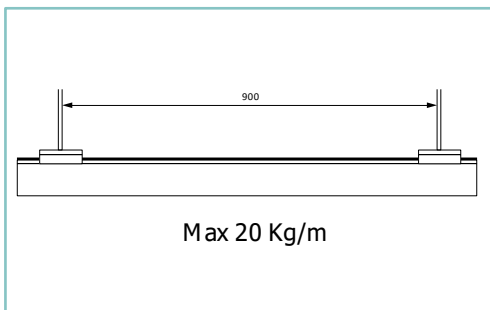
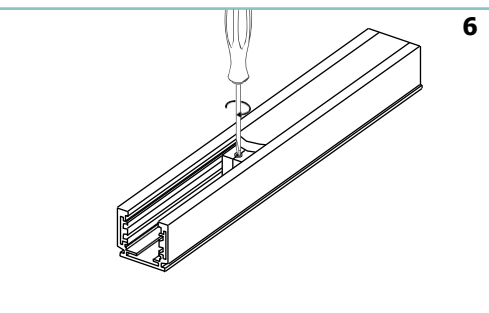
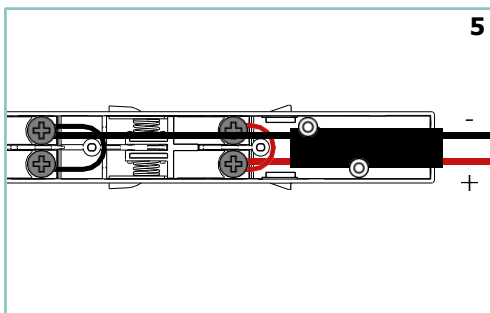
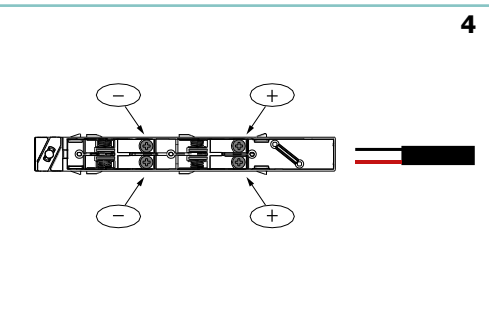
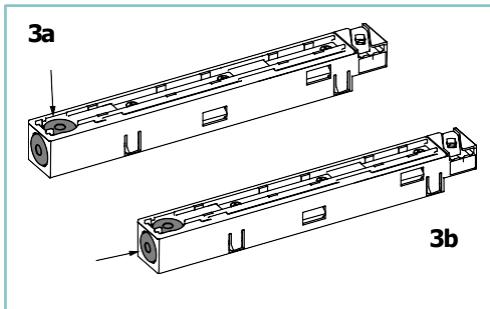
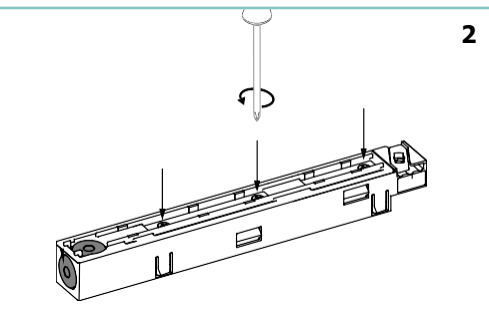
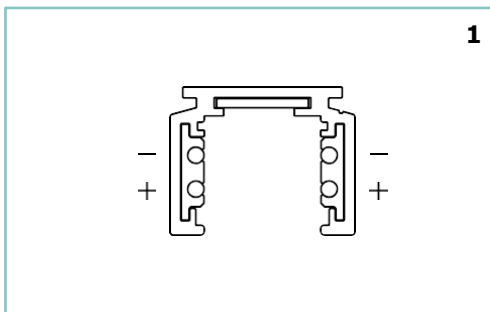
All the described operations of this instructions page must be done by specialized personnel only, shutting off the electrical power and respecting all national installation regulations and guidelines. Unonovesette allows the use of only Unonovesette parts in applications where the MAGNET LINK system is installed.

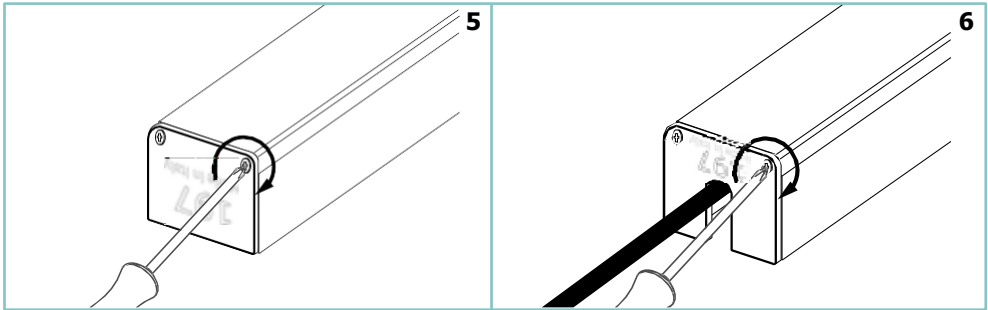
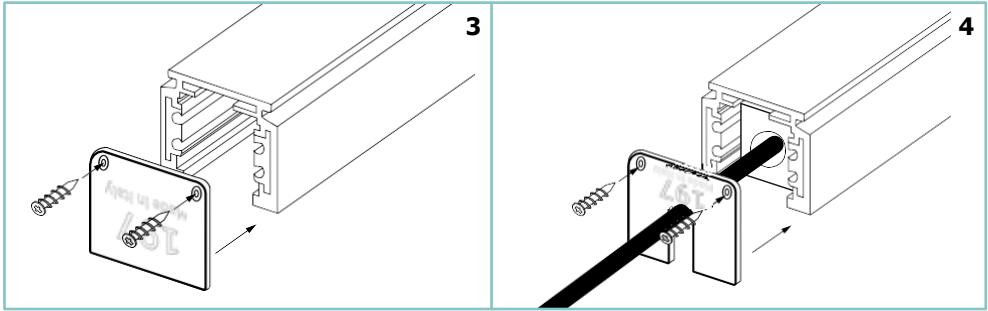
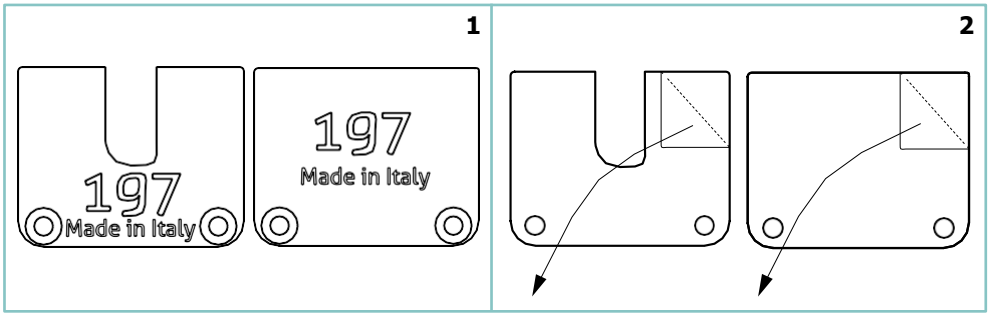
Toutes les opérations décrites dans cette fiche d'instructions doivent être effectuées par du personnel qualifié, en mettant le système hors tension et en respectant les réglementations nationales d'installation. Unonovesette permet uniquement l'utilisation de composants Unonovesette dans des applications utilisant le système MAGNET LINK.











## TECHNICAL DATA/ FICHE TECHNIQUE

Body: Aluminium 6082  
Finishes: White RAL 9003 /  
Black RAL 9005  
Installation: Surface mounted  
Power Supply: 24Vdc  
Power Consumption: Max 900 Watt/m  
Working Temperature: Max 70°C  
IP Rating: IP20

*Corp:* Aluminium 6082  
*Finitions:* Blanche RAL 9003  
Noir RAL 9005  
*Fixation:* En surface  
*Alimentation:* 24Vdc  
*Puissance absorbé:* Max 900 Watt/m  
*Temperature de fonctionnement:* Max 70 °C  
IP Rating : IP20

## **WARNING!/ATTENTION!**

The MAGNET LINK track is a Class III - SELV product. The supply voltage must be between 0 and 60 Vdc and the supply current must not exceed 15 A. The operating temperature must not exceed 70°C. The 4 track conductors can be used to create two separate power supply circuits, or one circuit for the power supply and one for the DATA BUS. It is forbidden to use control gear, drivers, DATA BUS systems and components that are not SELV-approved and/or with V-OUT greater than 60 Vdc. If in an installation the track system is being integrated with a larger lighting control system by electrically merging the DATA BUS of the low-voltage track with that of other light fittings, all components used must be SELV-approved. Multiple track versions are available in order to create different light applications. When installing the fitting in false ceilings, comply with the maximum load-bearing capacity of the relevant structure. The upper part of all tracks is fitted with a metal plate for the magnetic attachment of the adapters. It must not be removed for any reason.



La voie MAGNET LINK est une voie de classe III - SELV. La tension d'alimentation doit être comprise entre 0 et 60 Vdc et le courant d'alimentation ne doit pas dépasser 15 A. La température de fonctionnement ne doit pas dépasser 70°C. Les 4 conducteurs de la piste peuvent être utilisés pour avoir deux alimentations séparées ou un circuit pour l'alimentation et un circuit pour le BUS DE DONNEES. Il est interdit d'utiliser des alimentations, des pilotes, des systèmes et des composants DATA BUS qui ne sont pas homologués SELV et/ou dont la V-OUT est supérieure à 60 Vdc. Si, dans la même installation, il est nécessaire de créer un seul BUS DE DONNÉES en reliant électriquement le BUS DE DONNEES de la piste basse tension à celui des luminaires, tous les composants utilisés doivent être classés SELV. Plusieurs versions de rails sont disponibles pour répondre à différentes applications d'éclairage. Pour une installation en faux plafond, veuillez respecter les charges supportées par la structure. Une plaque métallique est montée en haut de tous les rails pour la fixation magnétique des adaptateurs, qui ne doit en aucun cas être retirée.

**unonovesette**

Via Galileo Galilei 15  
20856, Correzzana (Italy)  
+39 6367340

[info@unonovesette.it](mailto:info@unonovesette.it)  
[www.unonovesette.it](http://www.unonovesette.it)