



MAGNET LINK RECESSED

unonovesette
LIGHTING INSTRUMENTS

MAGNET LINK RECESSED is a low-voltage magnetic track in Class III – SELV, Designed to power constant-voltage LED luminaires. The 4 conductors in the track can be used to have two independent power supplies or one power supply circuit and one DATA BUS of any type. Magnet Link is made entirely of extruded aluminum that guarantees a minimum weight and structural consistency.

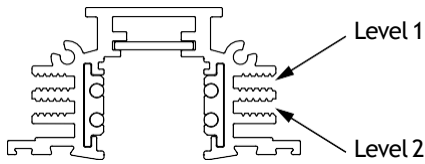
MAGNET LINK RECESSED è un binario magnetico a bassa tensione in Classe III - SELV. Progettato per alimentare corpi illuminanti LED a tensione costante. I 4 conduttori del binario possono essere utilizzati per avere due alimentazioni indipendenti o un circuito di alimentazione e un BUS DATI di qualunque tipo. Link è realizzato completamente in alluminio estruso che garantisce leggerezza e consistenza strutturale.

NOTE!/NOTA!

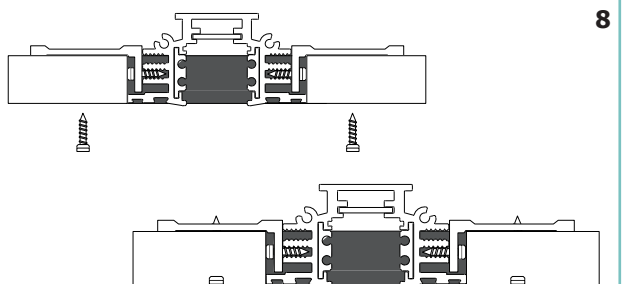
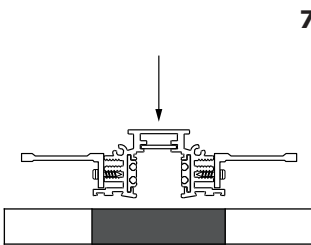
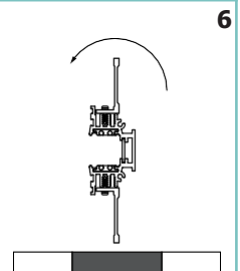
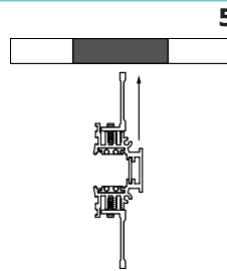
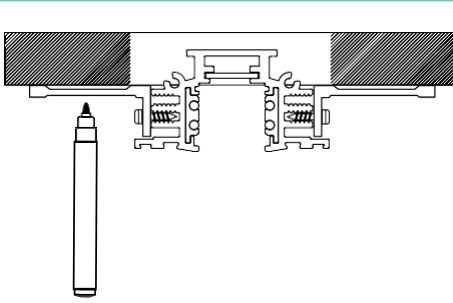
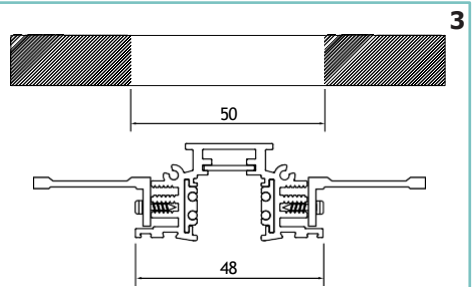
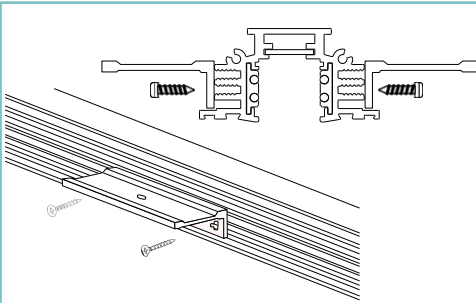
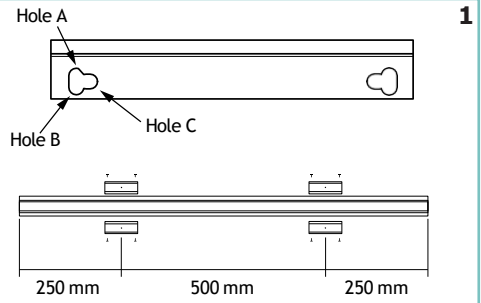


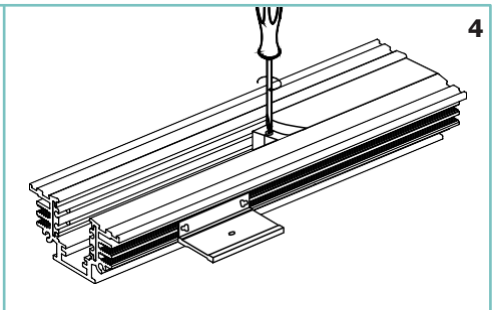
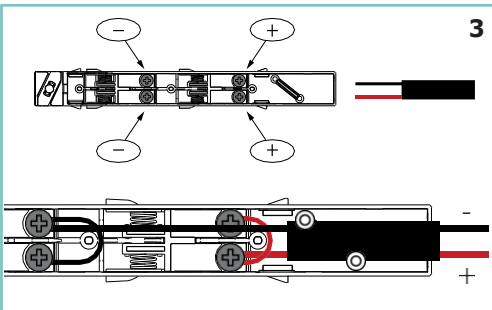
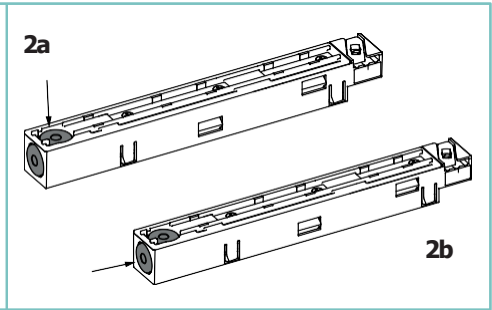
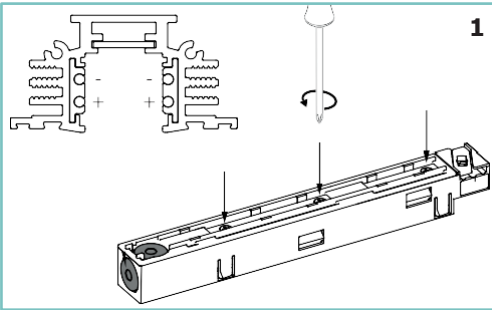
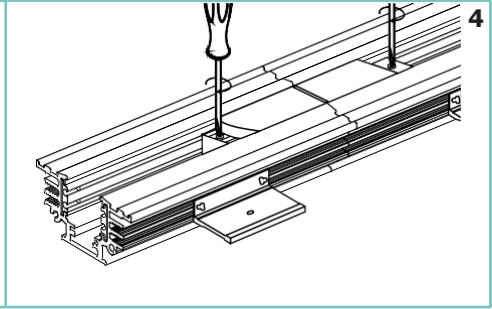
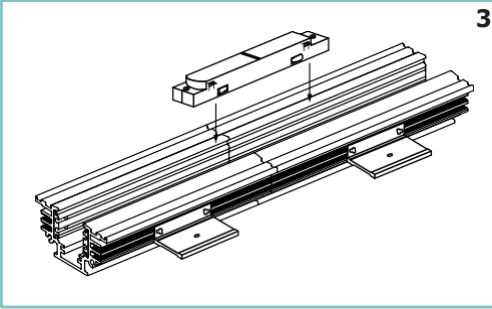
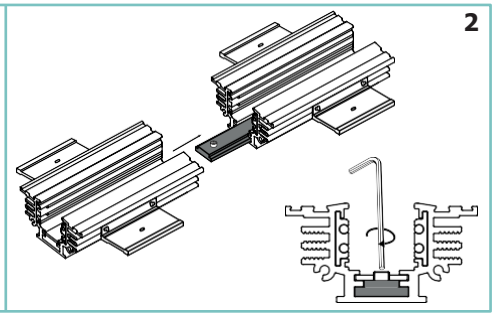
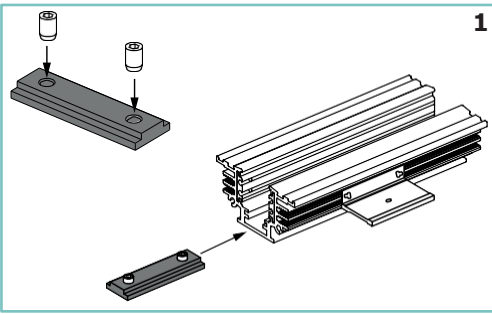
All the described operations of this instructions page must be done by specialized personnel only, shutting off the electrical power and respecting all national installation regulations and guidelines. Unonovesette allows the use of only Unonovesette parts in applications where the MAGNET LINK system is installed.

Tutte le operazioni descritte in questo foglio di istruzioni devono essere eseguite da personale specializzato, escludendo tensione dall'impianto e rispettando le norme nazionali di installazione. Unonovesette permette solo l'utilizzo dei componenti Unonovesette all'interno delle applicazioni che utilizzano il sistema MAGNET LINK.



	Track-level	Bracket-hole
Thickness 12.5 mm	2	A
Thickness 15 mm	2	B
Thickness 18 mm	1	C





TECHNICAL DATA/SCHEDA PRODOTTO

Body:	Aluminium 6082	Corpo:	Alluminio 6082
Finishes:	Black RAL 9005	Finiture:	Nero RAL 9005
Installation:	Recessed	Fissaggio:	Incasso
Power Supply:	24Vdc	Alimentazione:	24Vdc
Power Consumption:	Max 900 Watt/m	Potenza assorbita:	Max 900 Watt/m
Working Temperature:	Max 70°C	Temperatura di funzionamento:	Max 70°C
IP Rating:	IP20	Grado di protezione:	IP20

WARNING!/ATTENZIONE!



The MAGNET LINK track is a Class III - SELV product. The supply voltage must be between 0 and 60 Vdc and the supply current must not exceed 15 A. The operating temperature must not exceed 70°C. The 4 track conductors can be used to create two separate power supply circuits, or one circuit for the power supply and one for the DATA BUS. It is forbidden to use control gear, drivers, DATA BUS systems and components that are not SELV-approved and/or with V-OUT greater than 60 Vdc. If in an installation the track system is being integrated with a larger lighting control system by electrically merging the DATA BUS of the low-voltage track with that of other light fittings, all components used must be SELV-approved. Multiple track versions are available in order to create different light applications. When installing the fitting in false ceilings, comply with the maximum load-bearing capacity of the relevant structure. The upper part of all tracks is fitted with a metal plate for the magnetic attachment of the adapters. It must not be removed for any reason.

Il binario MAGNET LINK è un binario in Classe III - SELV. La tensione di alimentazione deve essere compresa tra 0 e 60Vdc e la corrente di alimentazione non deve essere superiore ai 15 A. La temperatura di funzionamento non deve essere superiore ai 70°C. I 4 conduttori del binario possono essere utilizzati per avere due alimentazioni separate oppure un circuito per l'alimentazione ed un circuito per il BUS DATI. È vietato utilizzare alimentatori, driver, sistemi BUS DATI e componenti non omologati SELV e/o che abbiano una V-OUT maggiore di 60 Vdc. Se all'interno della stessa installazione, fosse necessario creare un unico BUS DATI unendo elettricamente il BUS DATI del binario a bassa tensione con quello degli apparecchi di illuminazione, è necessario che tutti componenti utilizzati siano classificati SELV. Sono disponibili più versioni di binario per poter realizzare diverse applicazioni di luce. Per l'installazione a controsoffitto, rispettare i carichi sopportati dalla struttura. Nella parte superiore di tutti i binari è montata una lamina metallica per il fissaggio magnetico degli adattatori che non deve essere rimosso per nessun motivo.

unonovesette

Via Galileo Galilei, 15
20856, Correzzana (Italy)
+39 6367340

info@unonovesette.it
www.unonovesette.it