



MAXIMA

unonovesette

LIGHTING INSTRUMENTS

Maxima is a professional fixed downlight LED luminaire, with a deep recessed COB LED light source and features high efficiency reflector technology for excellent glare control and uniformity. Maxima offers a choice of three colour temperatures as standard (2700K, 3000K and 4000k) and delivers 90 CRI for excellent colour rendering. With binning-free LEDs carefully selected from two-step MacAdam's ellipses, colour consistency is assured throughout the unonovesette portfolio. Available with a choice of three beam angles (20, 32 and 40).

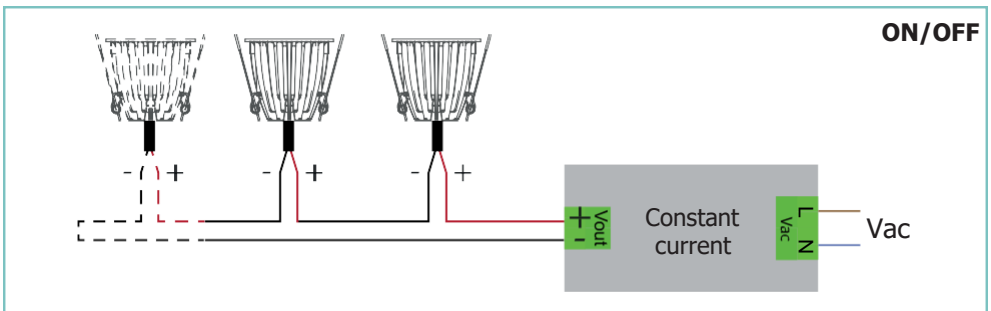
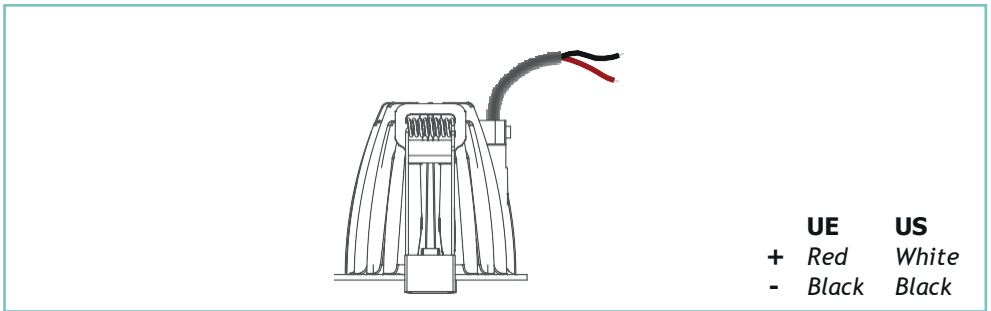
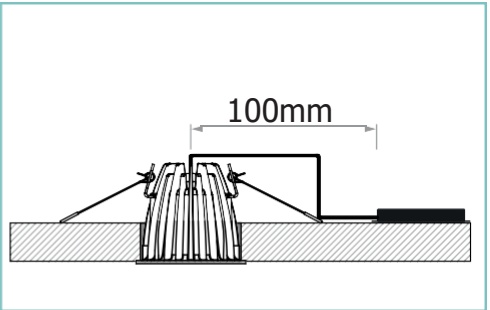
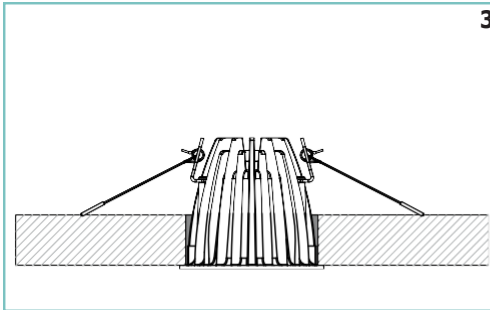
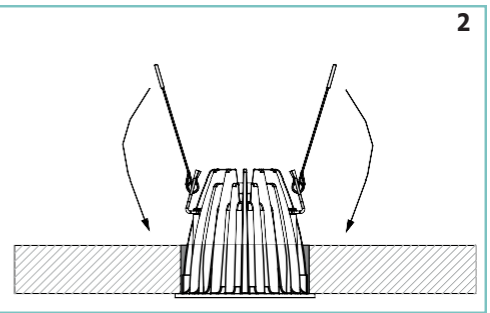
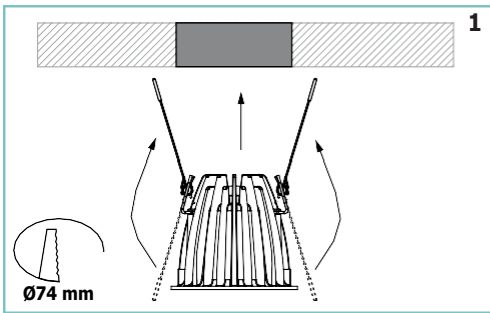
Maxima est un projecteur encastré à LED professionnel, avec une position en retrait de la source de lumière à LED COB. Grâce à la technologie des réflecteurs, il offre une excellente uniformité et un contrôle de l'éblouissement. Des alimentations compatibles pour Maxima sont disponibles pour le contrôle DALI ou 1-10V. Les options installées en usine incluent grille nid d'abeille pour un meilleur contrôle de l'éblouissement et un diffuseur micro-prismatique. Il a un IRC de 90 pour un excellent rendu des couleurs. Binning-free et 2 step MacAdam garantissent la cohérence des couleurs dans toutes les versions fournies par unonovesette. Il est disponible avec trois optiques différentes (20, 32 et 40).

NOTE!/REMARQUE!

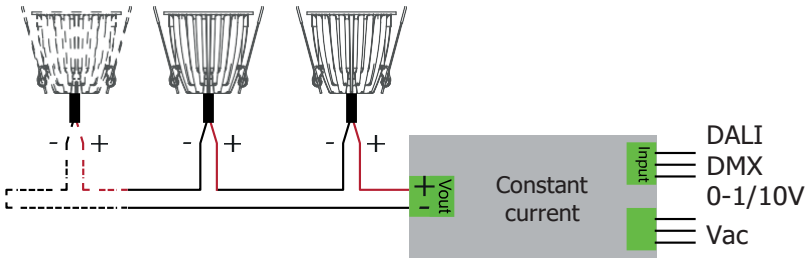


Unonovesette srl will not be held responsible if the installation will not be performed in accordance with local standards.

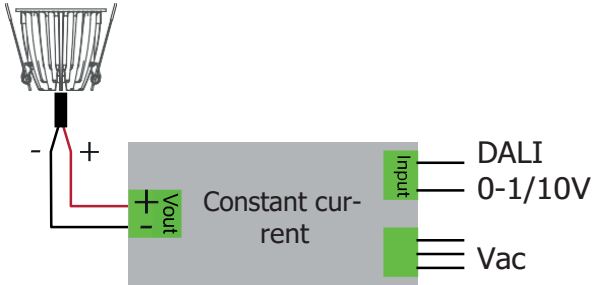
Unonovesette srl ne sera pas tenu responsable si l'installation n'est pas effectuée conformément aux normes locales.



DIMMER-DALI



DIM TO WARM



TECHNICAL DATA / SCHEDA PRODOTTO:

Body:	Die-cast aluminium	Corps:	Aluminium moulé sous pression
Finishes:	White RAL 9003 / Black RAL 9005	Finitions:	Blanc RAL 9003 / Noir RAL 9005
Installation:	Fixing springs	Installation:	Ressorts de montage
Power supply cables:	30 cm PVC + PVC 2x0,5 mm ²	Câbles d'alimentation:	30 cm PVC + PVC 2x0,5 mm ²
Power supply:	Constant current 500mA Max / (350mA-14mA Dim to warm)	Alimentation:	Courant constant 500mA Max / (350mA-14mA Dim to warm)
Power consumption:	12,9 Watt Max	Puissance absorbée:	12,9 Watt Max
CRI:	>90	IRC Indice de Rendu des Couleurs:	>90
Bin selection:	Binning free 2 step MacAdam's	Sélection du bin:	Binning free 2 step MacAdam's
Lumenoutput (source):	1154 lm (3000K) / 1045 lm - 28 lm (DTW)	Flux de la source:	1154 lm (3000K) / 1045 lm - 28 lm (DTW)
Operating temperature:	-20°C +50°C	Température de fonctionnement:	-20°C +50°C
IP rating:	IP20	Indice de protection:	IP20
Insulation class:	Class III	Classe d'isolation:	Classe III
Weight:	235 g	Poids:	235 g
Optics:	20° / 32° / 40° / (20° / 40° DTW)	Optiques:	20° / 32° / 40° / (20° / 40° DTW)
Energy rating:	A++	Classe d'efficacité énergétique:	A++
LED colour temperature:	2700K / 3000K / 4000K / (3000K - 1800K DTW)	Couleur LED:	2700K / 3000K / 4000K / (3000K - 1800K DTW)
Lifetime LED:	100000 hrs	Durée moyenne LED:	100000 hrs
Photo biological risk:	RG0 / RG1	Sécurité photobiologique:	RG0 / RG1

WARNING!/ATTENTION!



Do not cover the light fixture, make sure it is guaranteed the cooling of the lamp.

Ne couvrez pas le luminaire, assurez-vous qu'il est garanti le refroidissement de la lampe.

Never connect or disconnect the fixture when the driver is powered.

Ne jamais connecter ou déconnecter l'appareil lorsque le pilote est sous tension.

The safety of the fitting is guaranteed by the correct use of the following instructions. It is therefore necessary to keep them.

La sécurité du raccord est garantie par l'utilisation correcte des instructions suivantes. Il faut donc les conserver..

When carrying out all assembly, maintenance and fixture replacement operations, make sure that the power is off.

La sécurité des opérations d'assemblage, de maintenance et de remplacement des appareils, assurez-vous que l'alimentation est coupée..

The fitting should be installed by qualified installers to comply with the HD 384 standards.

Le raccord doit être installé par des installateurs qualifiés pour se conformer aux normes HD 384.

unovesette

Via Galileo Galilei, 15
20856 Correzzana (Mb) Italy
+39 0396367340

info@unovesette.it
www.unovesette.it