



## FELIX 40 SUB

**unonovesette**  
LIGHTING INSTRUMENTS

Felix 40 sub is an extremely efficient compact IP68 surface mounted stainless steel LED projector, designed for optical excellence and engineered for complete resilience. Felix 40 sub offers a choice of four colour temperatures as standard (2200K, 2700K, 3000K and 4000K) and delivers 90CRI for excellent colour rendering, and with binning-free LEDs carefully selected from two-step Macadam's ellipses, colour consistency is assured throughout the unonovesette portfolio. With a deep recess of the in-house designed PCB, Felix 40 sub offers excellent glare control.

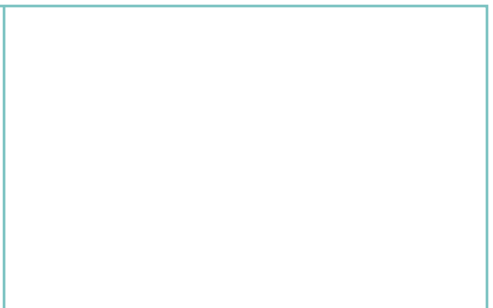
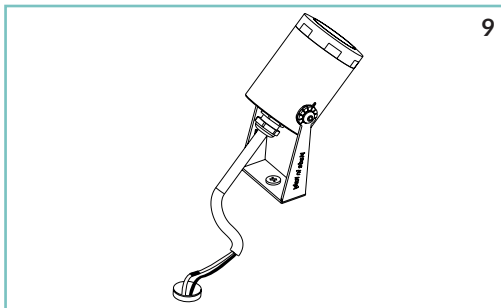
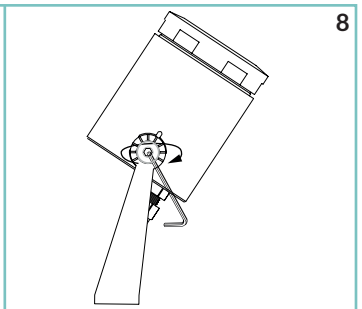
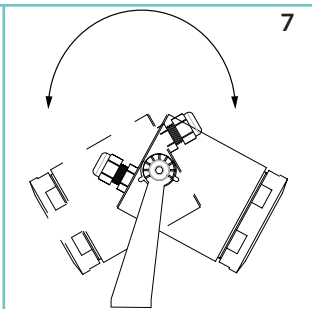
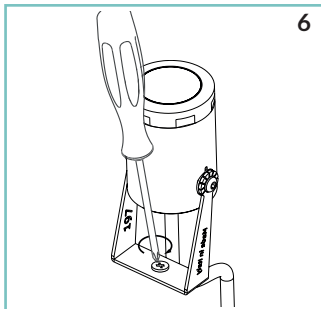
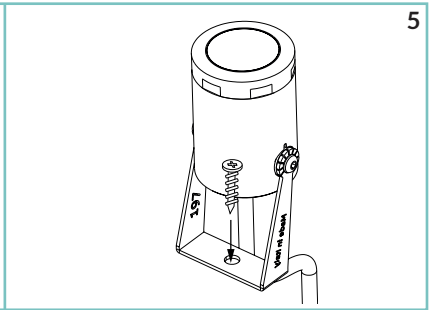
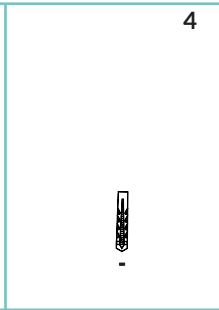
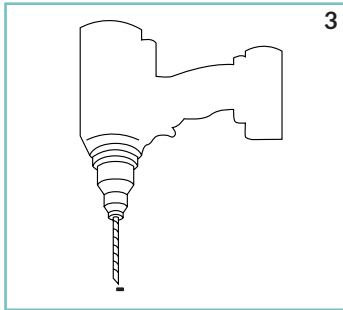
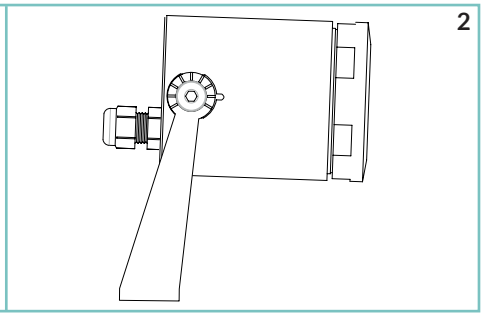
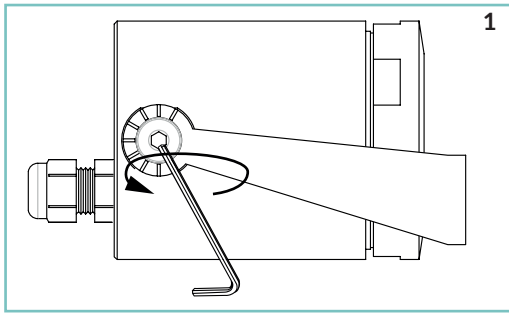
*Felix 40 sub è un apparecchio a LED in acciaio inossidabile dalle dimensioni compatte, IP68 estremamente efficiente e compatto, ideato con un'ottica eccellente e progettato per una completa flessibilità. Felix 40 sub offre una scelta fra quattro temperature di colore standard (2200K, 2700K, 3000K e 4000K) tutte con CRI maggiore di 90 per una eccellente resa cromatica, Binning-free e due-step Macadam's ellipses LED, assicurano consistenza del colore in tutte le versioni previste da unonovesette. Con l'elettronica progettata internamente e ben posizionata, Felix 40 sub offre un eccellente controllo dell'abbagliamento.*

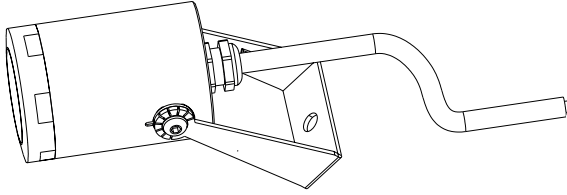
### NOTE!/NOTA!



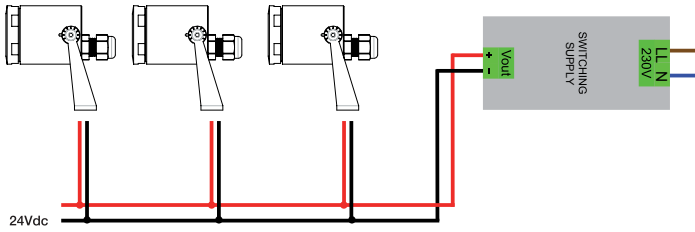
Unonovesette srl will not be held responsible if the installation will not be performed in accordance with local standards.

*L'azienda unonovesette srl declina ogni responsabilità qualora l'installazione non avvenga secondo le norme vigenti.*

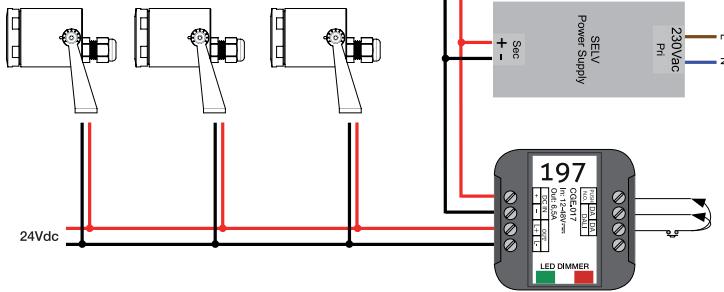




	<b>UE</b>	<b>US</b>
+	Red	White
-	Black	Black



**ON/OFF**



**DIMMER**

CGE.004 0/1-10V  
 CGE.017 -DAL  
 CGE.020 .DMX

## TECHNICAL DATA / SCHEDA PRODOTTO:

Body:	Stainless Steel AISI316L	Corpo:	Acciaio Inox AISI316L
Glass:	Extra clear tempered glass 4mm	Vetro:	Vetro temperato extrachiaro sp.4mm
Finishes:	Stainless Steel AISI316L	Finiture:	Acciaio Inox AISI316L
Installation:	Surface mounted	Fissaggio:	Su superficie
Power Supply Cables:	35 cm NS20N PCP 2x0,5 mm <sup>2</sup>	Cavi di alimentazione:	35 cm NS20N PCP 2x0,5 mm <sup>2</sup>
Power Supply:	Constant voltage 24Vdc Max	Alimentazione:	Tensione costante 24Vdc Max
Power Consumption:	2 Watt Max	Potenza assorbita:	2 Watt Max
CRI:	>90	CRI:	>90
Bin selection:	Binning free 2 step MacAdam's	Selezione Bin:	Binning free 2 step MacAdam's
Lumen Output:	127 lm	Flusso luminoso:	127 lm
Working Temperature:	-20°C +45°C	Temperatura di funzionamento:	-20°C +45°C
IP Rating:	IP68	Grado di protezione:	IP68
Insulation Class:	III	Classe di isolamento:	III
Protection impact IK	07	Protezione impatto IK	07
Weight:	410 g	Peso:	410 g
Optics:	10° / 23° / 43° / 10°x40°	Ottiche:	10° / 23° / 43° / 10°x40°
Energy Rating:	A++	Classe di consumo energetico:	A++
Colour Temperature:	2200K / 2700K / 3000K / 4000K	Temperatura colore:	2200K / 2700K / 3000K / 4000K
Lifetime LED:	100000 hrs	Vita media LED:	100000 hrs
Photo biological risk:	RG0/RG1	Rischio fotobiologico:	RG0/RG1
Max temperature (Ta 25°C):	50°C	Temperatura massima (Ta 25°C):	50°C

### WARNING!/ATTENZIONE!

Do not cover the light fixture, make sure it is guaranteed the cooling of the lamp.

*Non coprire l'apparecchio, assicurarsi che sia garantito il corretto raffreddamento della lampada.*

Never connect or disconnect the fixture when the driver is powered.

*Durante la connessione e la disconnessione dell'apparecchio assicurarsi che l'alimentatore non sia alimentato.*

The safety of the fitting is guaranteed by the correct use of the following instructions. It is therefore necessary to keep them.

*La sicurezza dell'apparecchio é garantita dall'osservanza di queste istruzioni pertanto si raccomanda di conservarle.*

When carrying out all assembly, maintenance and fixture replacement operations, make sure that the power is off.

*Tutte le operazioni di montaggio, manutenzione e sostituzione dell' apparecchio, vanno eseguite assicurandosi che la rete di alimentazione sia disinserita.*

The fitting should be installed by qualified installers to comply with the HD 384 standards.

*L'installazione deve essere effettuata da installatori qualificati nel pieno rispetto della normativa.*



**unonovesette**

Via Goito 18  
20851, Lissone (Italy)  
+39 6774597

info@unonovesette.it  
www.unonovesette.it