



## CROSS 33

**unonovesette**  
LIGHTING INSTRUMENTS

Cross 33 is a compact recessed LED wall-light, designed to light corridors, path ways or as night light next to entrance doors. The Cross 33 features a handcrafted flamed bronze finish and is also available in anodized black or white. Cross 33 features the unonovesette Smart Shield system, complete with an integrated constant current driver, which allows the luminaire to be powered in parallel with a 24Vdc constant voltage power supply. Easy dimming is supported via a 0/1-10V, DALI or DMX system.

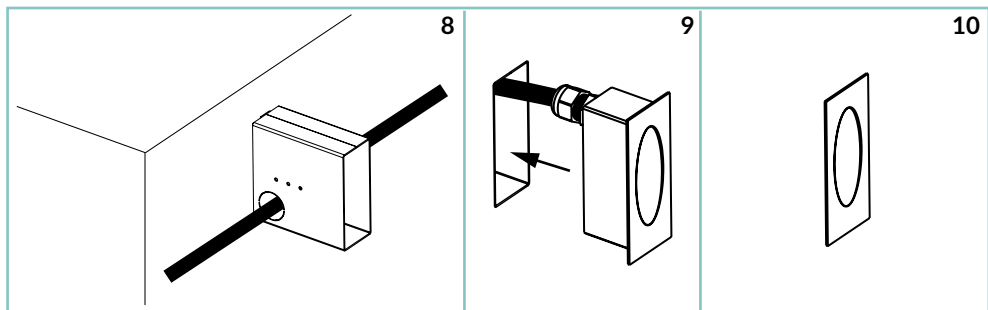
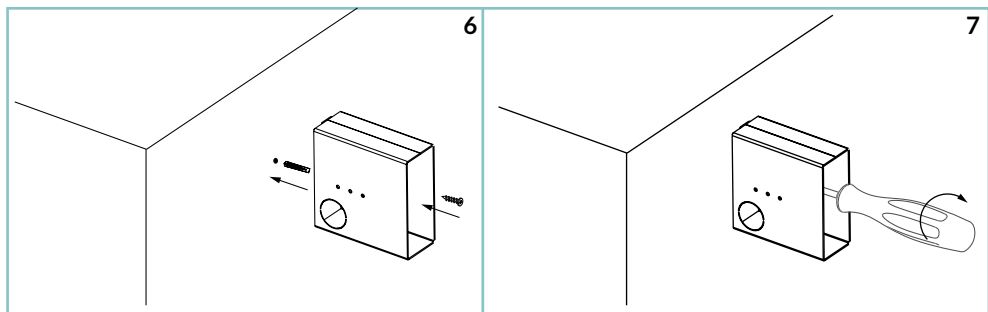
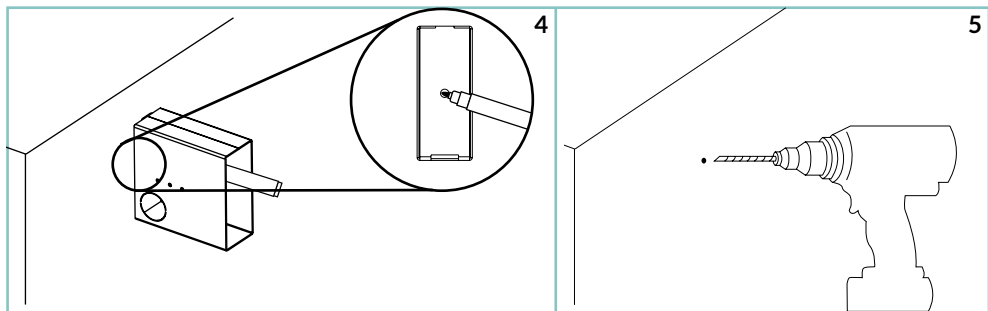
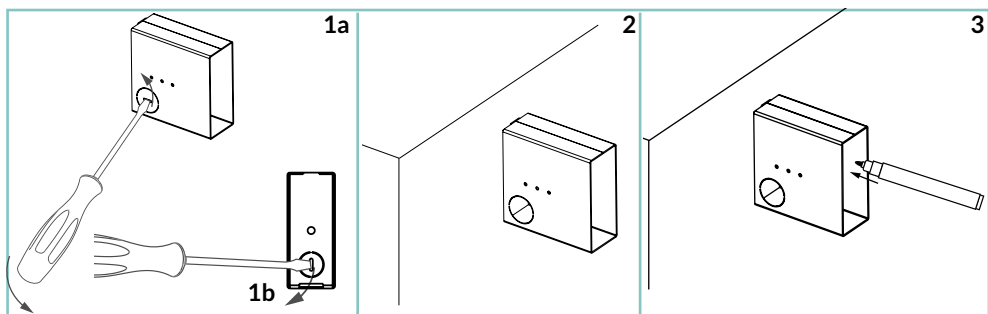
*Cross 33 è un'applicazione LED da incasso compatta, progettata per illuminare corridoi, percorsi o come luce notturna accanto alle porte d'ingresso. Il Cross 33 presenta una finitura artigianale in ottone brunito ed è disponibile anche in nero anodizzato o bianco. Cross 33 è dotato del sistema Smart Shield di unonovesette, completo di driver a corrente costante integrato, che permette di alimentare l'apparecchio in parallelo con un'alimentazione a tensione costante 24Vdc. La dimmerazione è supportata tramite un sistema 0/1-10V, DALI o DMX.*

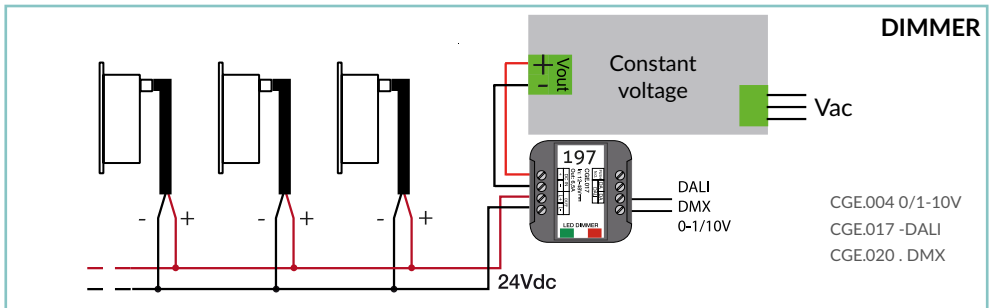
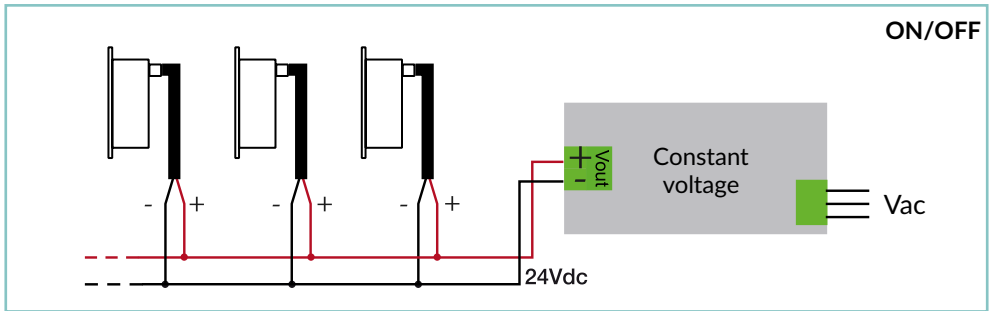
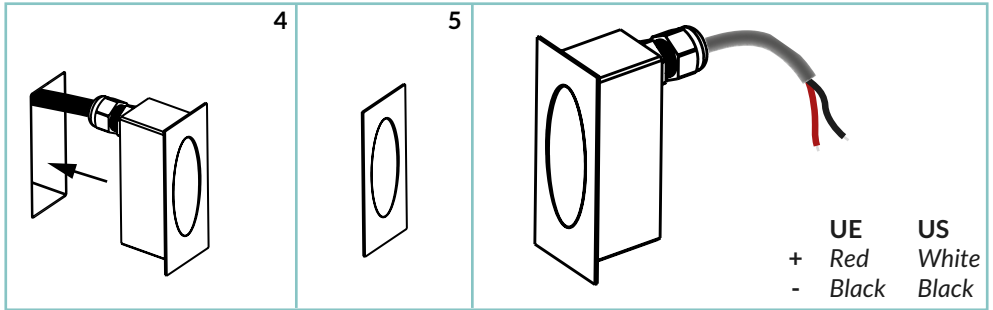
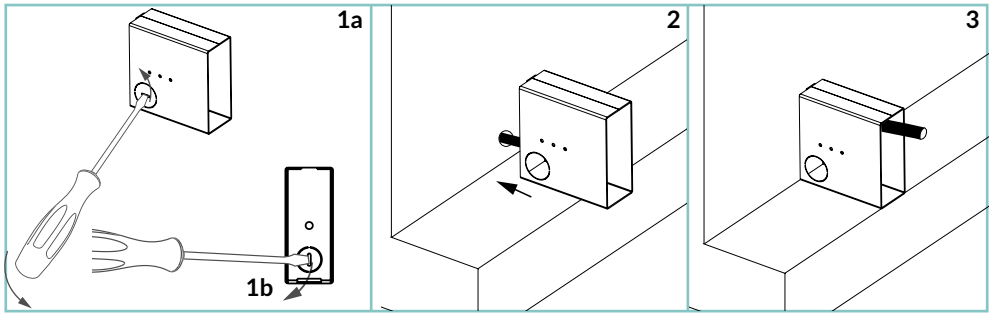
### NOTE!/NOTA!



Unonovesette srl will not be held responsible if the installation will not be performed in accordance with local standards.

*L'azienda unonovesette srl declina ogni responsabilità qualora l'installazione non avvenga secondo le norme vigenti.*





## TECHNICAL DATA / SCHEDA PRODOTTO:

Body:	Anodized aluminium 6026	Corpo:	Alluminio anodizzato 6026
Finishes:	Black anodized / Flamed bronze	Finiture:	Anodizzato nero / Bronzo brunito
Installation:	Housing box / Fixing springs	Fissaggio:	Cassaforma / Molle di fissaggio
Power supply cables:	35 cm NS20N PCP 2x0,5 mm <sup>2</sup>	Cavo di alimentazione:	35 cm NS20N PCP 2x0,5 mm <sup>2</sup>
Power supply:	Constant voltage 24Vdc	Alimentazione:	Tensione costante 24Vdc
Power consumption:	2 Watt	Potenza assorbita:	2 Watt
CRI:	>90	CRI:	>90
Bin selection:	Binning free 2 step MacAdam's	Selezione bin:	Binning free 2 step MacAdam's
Lumenoutput (source):	140 lm (3000K)	Flusso luminoso (sorgente):	140 lm (3000K)
Operating temperature:	-20°C +50°C	Temperatura di funzionamento:	-20°C +50°C
IP rating:	IP65	Grado di protezione:	IP65
Insulation class:	Class III	Classe d'isolamento:	Classe III
Weight:	200 g	Peso:	200 g
Optics:	Asymmetric	Ottiche:	Asimmetrico
LED colour temperature:	2700K / 3000K	Temperatura colore LED:	2700K / 3000K
Lifetime LED:	100000 hrs	Vita media LED:	100000 hrs
Photo biological risk:	RG0 / RG1	Rischio fotobiologico:	RG0 / RG1

### WARNING!/ATTENZIONE!



Do not cover the light fixture, make sure it is guaranteed the cooling of the lamp.

*Non coprire l'apparecchio, assicurarsi che sia garantito il corretto raffreddamento della lampada.*

Never connect or disconnect the fixture when the driver is powered.

*Durante la connessione e la disconnessione dell'apparecchio assicurarsi che l'alimentatore non sia alimentato.*

The safety of the fitting is guaranteed by the correct use of the following instructions. It is therefore necessary to keep them.

*La sicurezza dell'apparecchio è garantita dall'osservanza di queste istruzioni pertanto si raccomanda di conservarle.*

When carrying out all assembly, maintenance and fixture replacement operations, make sure that the power is off.

*Tutte le operazioni di montaggio, manutenzione e sostituzione dell'apparecchio, vanno eseguite assicurandosi che la rete di alimentazione sia disinserita.*

The fitting should be installed by qualified installers to comply with the HD 384 standards.

*L'installazione deve essere effettuata da installatori qualificati nel pieno rispetto della normativa.*

**unonovesette**

Via Galileo Galilei, 15  
20856 Correzzana (MB) Italy  
+39 6367340

info@unonovesette.it  
www.unonovesette.it