



# CALIBER WALL

**unonovesette**  
LIGHTING INSTRUMENTS

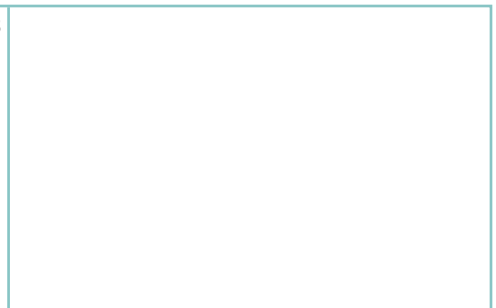
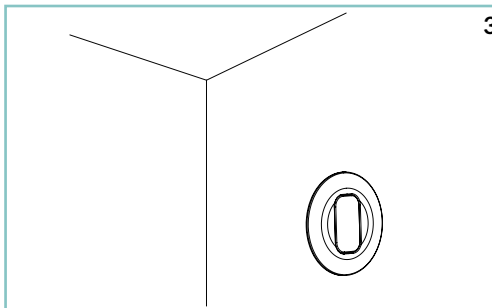
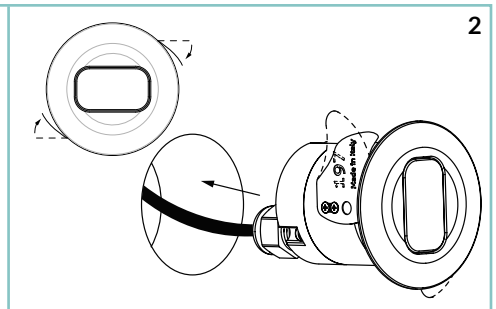
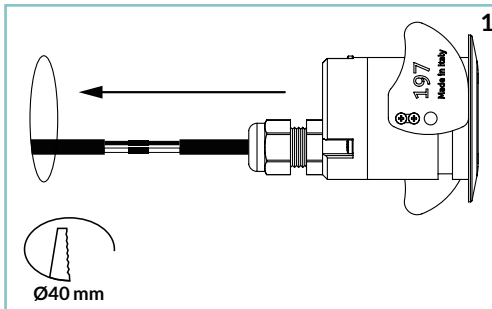
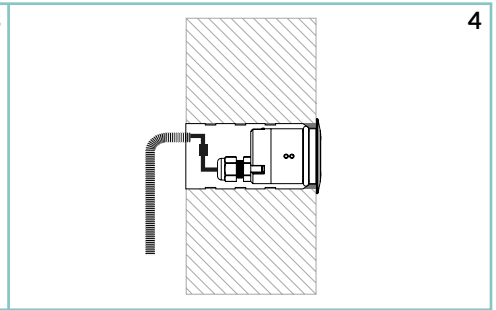
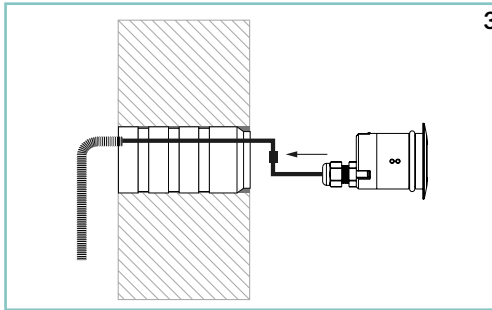
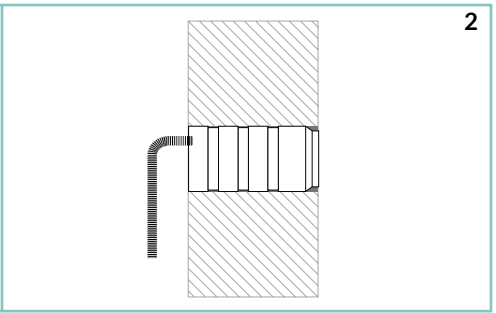
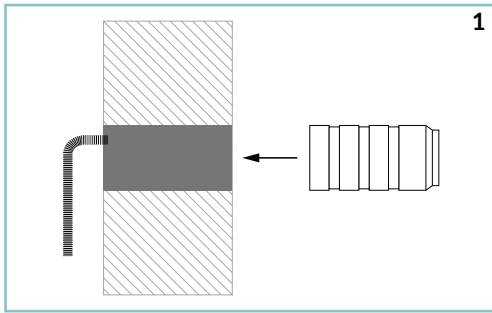
Caliber Wall is an extremely efficient compact LED wall-light recessed wall or in-ground, designed with an angled perspective of 30 ° for optical excellence and engineered for complete resilience. Caliber Wall renders an additional draining system as unnecessary. Caliber Wall features the unonovesette Smart Shield system, complete with an integrated constant current driver, which allows the luminaire to be powered in parallel with 24Vdc constant voltage power supply. Easy dimming is supported via a 24Vdc dimmable power supply or by a DALI or DMX system. A housing box accessory is available for convenient ground or wall installation.

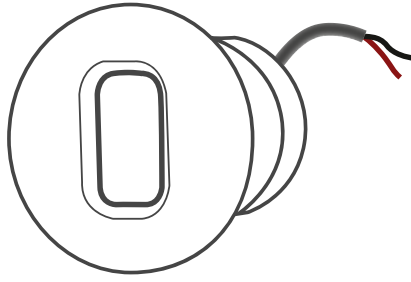
*Caliber Wall est un luminaire à LED avec dimensions compactes pour encastrement dans le mur ou au sol et extrêmement efficace. Il est conçu avec une optique inclinée à 30°, pour une flexibilité totale. Caliber Wall incorpore le système Smart Shield de unonovesette, ainsi qu'un driver à courant constante intégré qui permet d'alimenter le luminaire en parallèle avec une alimentation à tension constante 24Vdc. Fabriqué en acier AISI316L et avec un degré de protection IP68, le Caliber Wall ne nécessite pas de système de drainage de l'eau. Facilement dimmable avec les systèmes 24Vdc dimmable 1-10V, DALI ou DMX. Un boîtier d'encastrement est disponible pour faciliter l'installation murale ou au sol.*

## NOTE!/REMARQUE!



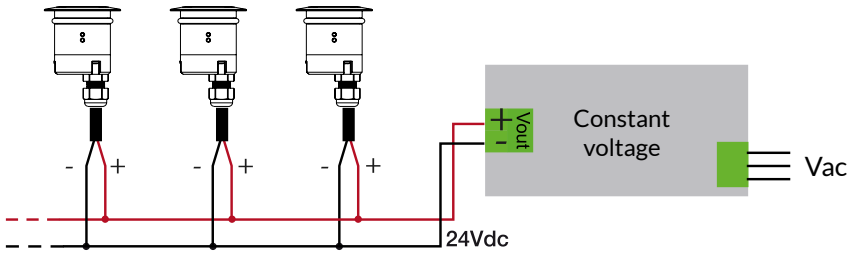
This fixture is guaranteed only if installed with constant voltage 197 drivers.  
*Cet appareil n'est garanti que s'il est installé avec des pilotes 197 à courant constant.*



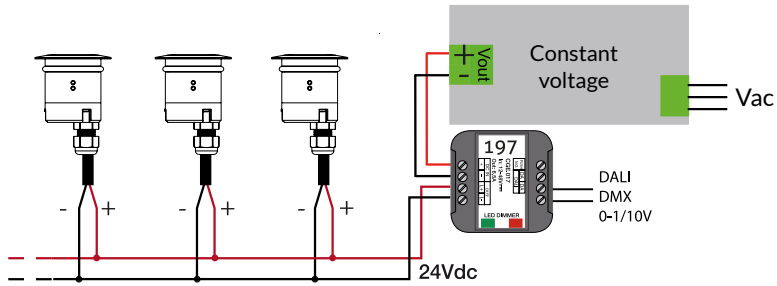


	<b>UE</b>	<b>US</b>
+	Red	White
-	Black	Black

**ON/OFF**



**DIMMER**



## TECHNICAL DATA / SCHEDA PRODOTTO:

Body:	Stainless Steel AISI316L - Anodized aluminium 6026 / Machined aged brass - Anodized aluminium 6026	Corps:	Acier INOX AISI316L - Alluminium 6026 anodisé / Laiton vieilli - Alluminium 6026 anodisé
Glass:	Tempered extra clear glass 4 mm	Verre:	Verre temperé extra clair 4 mm
Finishes:	Stainless Steel AISI316L / Aged solid brass	Finitions:	Acier INOX AISI316L / Laiton vieilli
Installation:	Housing box / Fixing springs	Installation:	Boîtier d'encastrement / Clips de fixation
Power supply cables:	35 cm NS20N PCP 2x0,5 mm <sup>2</sup>	Câbles d'alimentation:	35 cm NS20N PCP 2x0,5 mm <sup>2</sup>
Power supply:	Constant voltage 24Vdc	Alimentation:	Tension constante 24Vdc
Power consumption:	2 Watt	Puissance absorbée:	2 Watt
CRI:	>90	IRC Indice de Rendu des Couleurs:	>90
Bin selection:	Binning free 2 step MacAdam's	Sélection du bin:	Binning free 2 step MacAdam's
Lumenoutput (source):	140 lm (3000K)	Flux de la source:	140 lm (3000K)
Operating temperature:	-20°C +50°C	Température de fonctionnement:	-20°C +50°C
IP rating:	IP68 (not for permanent immersion)	Indice de protection:	IP68 (pas en immersion permanente)
Insulation class:	Class III	Classe d'isolation:	Classe III
Impact resistance:	IK08	Indice de résistance:	IK08
Weight:	208 g	Poids:	208 g
Optics:	10° / 40°	Optiques:	10° / 40°
Energy rating:	A++	Classe d'efficacité énergétique:	A++
LED colour temperature:	2200K / 2700K / 3000K / 4000K	Couleur LED:	2200K / 2700K / 3000K / 4000K
Lifetime LED:	100000 hrs	Durée moyenne LED:	100000 hrs
Photo biological risk:	RG0 / RG1	Sécurité photobiologique:	RG0 / RG1

### WARNING!/ATTENTION!



Do not cover the light fixture, make sure it is guaranteed the cooling of the lamp.  
*Ne couvrez pas le luminaire, assurez-vous qu'il est garanti le refroidissement de la lampe.*

Never connect or disconnect the fixture when the driver is powered.  
*Ne jamais connecter ou déconnecter l'appareil lorsque le pilote est sous tension.*

The safety of the fitting is guaranteed by the correct use of the following instructions. It is therefore necessary to keep them.  
*La sécurité du raccord est garantie par l'utilisation correcte des instructions suivantes. Il faut donc les conserver.*

When carrying out all assembly, maintenance and fixture replacement operations, make sure that the power is off.  
*Lors de toutes les opérations d'assemblage, de maintenance et de remplacement des appareils, assurez-vous que l'alimentation est coupée..*

The fitting should be installed by qualified installers to comply with the HD 384 standards.  
*Le raccord doit être installé par des installateurs qualifiés pour se conformer aux normes HD 384.*

**unovesette**

Via Goito 18  
20851, Lissone (Italy)  
+39 6774597

info@unovesette.it  
www.unovesette.it