



# CALIBER WALL

unonovesette

LIGHTING INSTRUMENTS

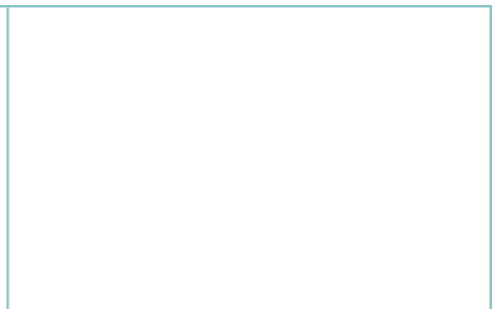
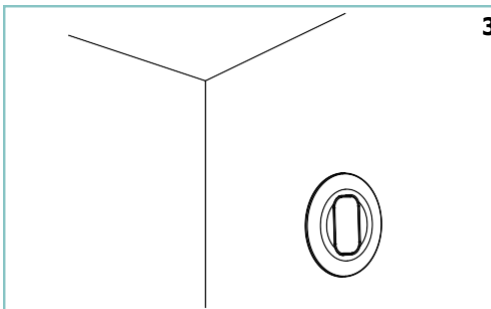
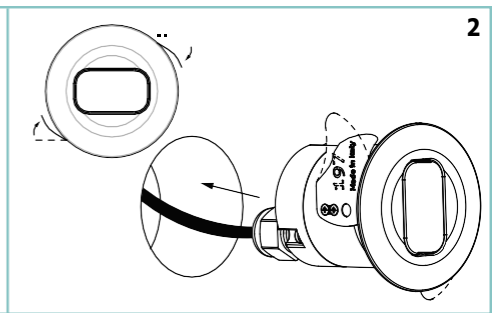
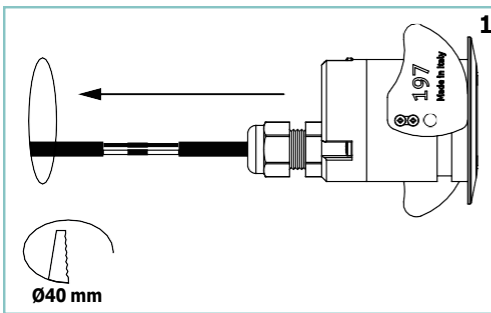
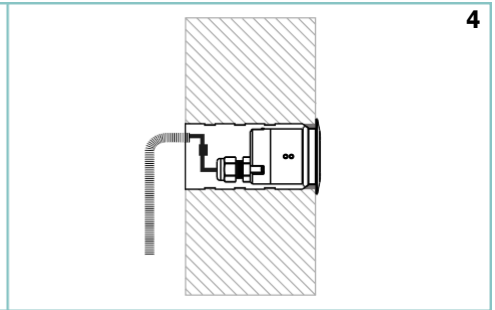
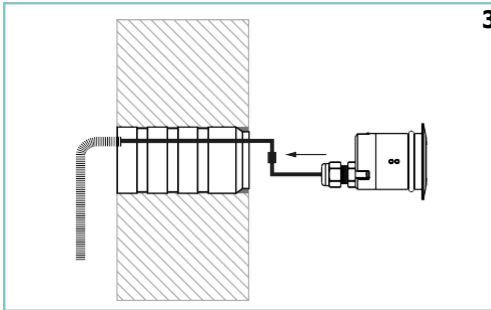
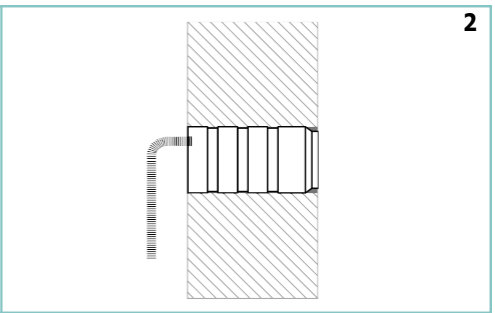
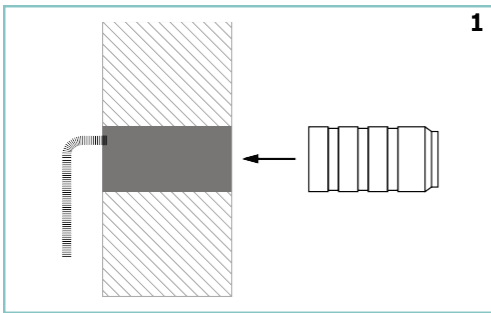
Caliber Wall is an extremely efficient compact LED wall-light recessed wall or in-ground, designed with an angled perspective of 30 ° for optical excellence and engineered for complete resilience. Caliber Wall renders an additional draining system as unnecessary. Caliber Wall features the unonovesette Smart Shield system, complete with an integrated constant current driver, which allows the luminaire to be powered in parallel with 24Vdc constant voltage power supply. Easy dimming is supported via a DALI or DMX system with 24 Vdc constant voltage power supply. A housing box accessory is available for convenient ground or wall installation.

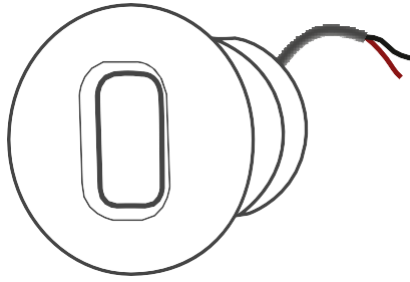
*Caliber Wall è un apparecchio a LED dalle dimensioni compatte da incasso a parete o pavimento ed estremamente efficiente. Ideato con un'ottica inclinata di 30°, è progettato per una completa flessibilità. Caliber Wall non necessita di sistema di drenaggio dell'acqua. Caliber Wall incorpora il sistema Smart Shield di unonovesette, oltre a un driver in corrente costante integrato che permette al corpo illuminante di essere alimentato in parallelo con un alimentatore a tensione costante 24Vdc. Facilmente dimmerabile con sistemi a 24Vdc dimmerabili 1-10V, DALI o DMX. È disponibile un accessorio cassaforma per facilitare l'installazione a parete o a terra*

## NOTE!/NOTA!



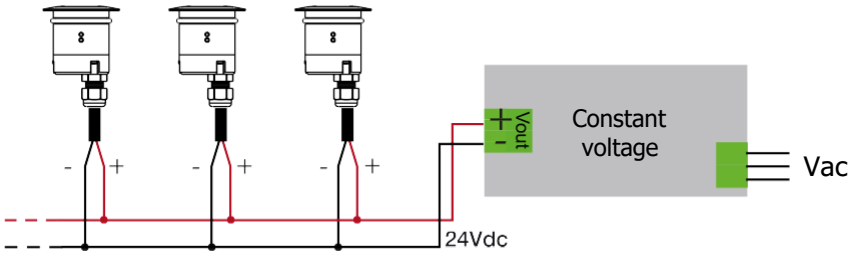
This fixture is guaranteed only if installed with constant current 197 drivers.  
*Utilizzare esclusivamente alimentatori a corrente costante forniti da 197, l'utilizzo di alimentatori differenti invalida la garanzia*



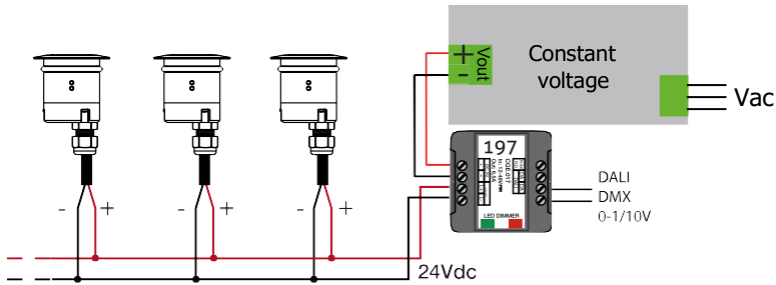


	<b>UE</b>	<b>US</b>
+	Red	White
-	Black	Black

### ON/OFF



### DIMMER



## TECHNICAL DATA / SCHEDA PRODOTTO:

Body:	Stainless Steel AISI316L - Anodized aluminium 6026 / Machined aged brass - Anodized aluminium 6026	Corpo:	Acciaio INOX AISI316L - Alluminio 6026 anodizzato / Ottone anticato - Alluminio 6026 anodizzato
Glass:	Tempered extra clear glass 4 mm	Vetro:	Vetro temperato extra chiaro 4 mm
Finishes:	Stainless Steel AISI316L / Aged solid brass	Finiture:	Acciaio INOX AISI316L / Ottone anticato
Installation:	Housing box / Fixing springs	Fissaggio:	Cassaforma / Molle di fissaggio
Power supply cables:	35 cm NS20N PCP 2x0,5 mm <sup>2</sup>	Cavo di alimentazione:	35 cm NS20N PCP 2x0,5 mm <sup>2</sup>
Power supply:	Constant voltage 24Vdc	Alimentazione:	Tensione costante 24Vdc
Power consumption:	2 Watt	Potenza assorbita:	2 Watt
CRI:	>90	CRI:	>90
Bin selection:	Binning free 2 step MacAdam's	Selezione bin:	Binning free 2 step MacAdam's
Lumenoutput (source):	140 lm (3000K)	Flusso luminoso (sorgente):	140 lm (3000K)
Operating temperature:	-20°C +50°C	Temperatura di funzionamento:	-20°C +50°C
IP rating:	IP68 (not for permanent immersion)	Grado di protezione:	IP68 (non per immersione permanente)
Insulation class:	Class III	Classe d'isolamento:	Classe III
Impact resistance:	IK08	Protezione impatto:	IK08
Weight:	208 g	Peso:	208 g
Optics:	10° / 40°	Ottiche:	10° / 40°
Energy rating:	A++	Energy rating:	A++
LED colour temperature:	2200K / 2700K / 3000K / 4000K	Temperatura colore LED:	2200K / 2700K / 3000K / 4000K
Lifetime LED:	100000 hrs	Vita media LED:	100000 hrs
Photo biological risk:	RG0 / RG1	Rischio fotobiologico:	RG0 / RG1

### WARNING!/ATTENZIONE!



Do not cover the light fixture, make sure it is guaranteed the cooling of the lamp.

*Non coprire l'apparecchio, assicurarsi che sia garantito il corretto raffreddamento della lampada.*

Never connect or disconnect the fixture when the driver is powered.

*Durante la connessione e la disconnessione dell'apparecchio assicurarsi che l'alimentatore non sia alimentato.*

The safety of the fitting is guaranteed by the correct use of the following instructions. It is therefore necessary to keep them.

*La sicurezza dell'apparecchio é garantita dall'osservanza di queste istruzioni pertanto si raccomanda di conservarle.*

When carrying out all assembly, maintenance and fixture replacement operations, make sure that the power is off.

*Tutte le operazioni di montaggio, manutenzione e sostituzione dell'apparecchio, vanno eseguite assicurandosi che la rete di alimentazione sia disinserita.*

The fitting should be installed by qualified installers to comply with the HD 384 standards.

*L'installazione deve essere effettuata da installatori qualificati nel pieno rispetto della normativa.*

## unovesette

Via Galileo Galilei, 15  
20856 Correzzana (MB) Italy  
+39 039 6367340

info@unovesette.it  
www.unovesette.it