



# CALIBER 80 SUB

unonovesette  
LIGHTING INSTRUMENTS

Caliber 80 Sub is an extremely efficient compact underwater recessed LED projector, designed for optical excellence and engineered for complete resilience. Caliber 80 sub offers a choice of four colour temperatures as standard (2700K, 3000K and 4000K) and delivers 90 CRI for excellent colour rendering, and with binning-free LEDs carefully selected from two-step MacAdam's ellipses, colour consistency is assured throughout the unonovesette portfolio. With a deep recess of the in-house designed PCB, Caliber 80 sub offers excellent glare control.

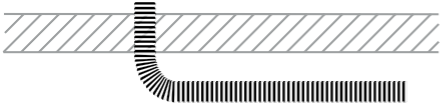
Le Caliber 80 Sub est un luminaire à LED compact, pour l'immersion jusqu'à 5 mètres de profondeur et très efficace. Il est conçu avec d'excellentes optiques et pour une flexibilité complète. Le Caliber 80 sub donne un choix de 4 températures de couleur 2200/2700/3000/4000K avec IRC >90 pour une excellente constance chromatique. Binning-free et 2 step MacAdam garantissent la cohérence des couleurs dans toutes les versions fournies par unonovesette. Avec une électronique conçue en interne et bien positionnée, le Caliber 80 sub offre un excellent contrôle de l'éblouissement.

## NOTE!/NOTA!

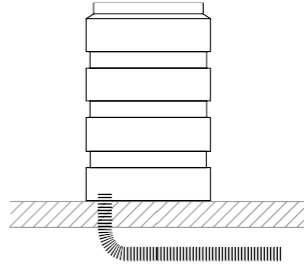


This fixture is guaranteed only if installed with constant voltage 197 drivers.  
*Cet appareil n'est garanti que s'il est installé avec des pilotes 197 à courant constant.*

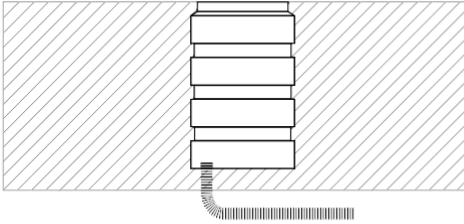
1



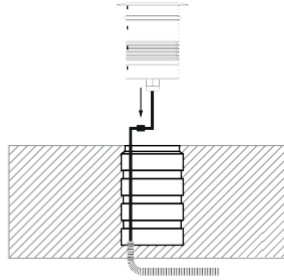
2



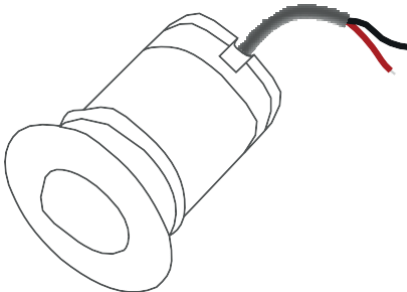
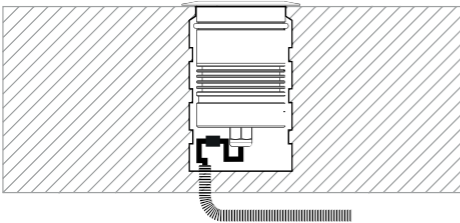
3



4

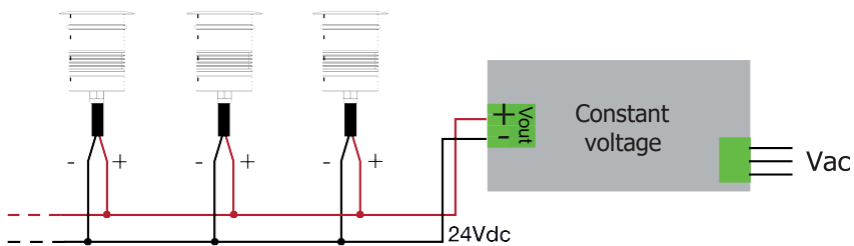


5

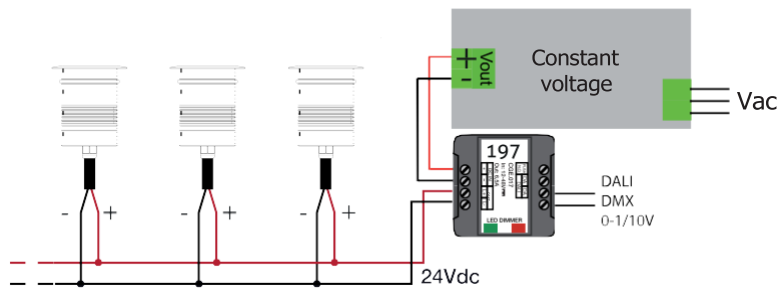


	<b>UE</b>	<b>US</b>
+	Red	White
-	Black	Black

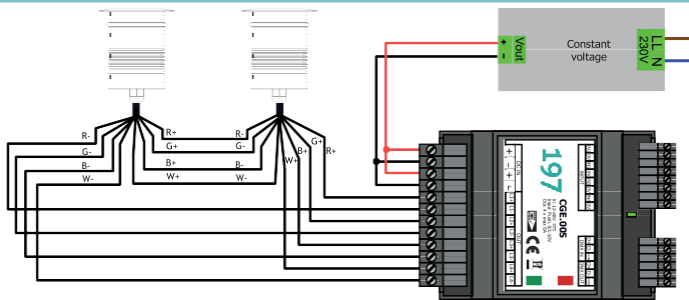
# ON/OFF



# DIMMER



# RGBW



Body:	Stainless Steel AISI316L	Corps:	Acier INOX AISI316L
Glass:	Tempered extra clear / frosted glass 6 mm	Verre:	Tempéré extra clair / satin 6 mm
Finishes:	Stainless Steel AISI316L	Finitions:	Acciaio INOX AISI316L
Installation:	Housing box	Installation:	Boîtier d'encastrement
Power supply cables:	500 cm NS20N PCP 2x0,5 mm <sup>2</sup>	Câbles d'alimentation:	500 cm NS20N PCP 2x0,5 mm <sup>2</sup>
Power supply:	Constant voltage 24Vdc	Alimentation:	Tension constante 24Vdc
Power consumption:	5 Watt / 9 Watt	Puissance absorbée:	5 Watt / 9 Watt
CRI:	>90	IRC Indice de Rendu desCouleurs:	>90
Bin selection:	Binning free 2 step MacAdam's	Sélection du bin:	Binning free 2 step MacAdam's
Lumen Output:	515 lm / 730 lm (3000K)	Flux de la source:	515 lm / 730 lm (3000K)
Operating temperature:	-20°C +50°C	Température de fonctionnement:	-20°C +50°C
IP rating:	IP68 (5 meter underwater)	Indice de protection:	IP68 (5 metri in immersione)
Insulation class:	Class III	Classe d'isolation:	Classe III
Impact resistance:	IK08	Indice de résistance:	IK08
Weight:	1,1 kg	Poids:	1,1 kg
Optics:	10°/30°/50°/10°x45°/(35° RGBW) /Satin	Optiques:	10°/30°/50°/10°x45°/(35° RGBW)/Satin
Energy rating:	A++	Energy rating:	A++
LED colour temperature:	2700K / 3000K / 4000K / RGBW	LED colour temperature:	2700K / 3000K / 4000K / RGBW
Lifetime LED:	100000 hrs	Durée moyenne LED:	100000 hrs
Photo biological risk:	RG0/RG1	Sécurité photobiologique:	RG0 / RG1

## WARNING!/ATTENZIONE!



Do not cover the light fixture, make sure it is guaranteed the cooling of the lamp.

*Ne couvrez pas le luminaire, assurez-vous qu'il est garanti le refroidissement de la lampe.*

Never connect or disconnect the fixture when the driver is powered.

*Ne jamais connecter ou déconnecter l'appareil lorsque le pilote est sous tension.*

*La sécurité du raccord est garantie par l'utilisation correcte des instructions suivantes. Il faut donc les conserver..*

When carrying out all assembly, maintenance and fixture replacement operations, make sure that the power is off.

*Lors de toutes les opérations d'assemblage, de maintenance et de remplacement des appareils, assurez-vous que l'alimentation est coupée..*

The fitting should be installed by qualified installers to comply with the HD 384 standards.

*Le raccord doit être installé par des installateurs qualifiés pour se conformer aux normes HD 384.*

# unonovesette

Via Galileo Galilei, 15  
20856 Correzzana (MB) - Italy  
+39 0396367340

info@unonovesette.it  
[www.unonovesette.it](http://www.unonovesette.it)



# CALIBER 80 SUB

unonovesette  
LIGHTING INSTRUMENTS

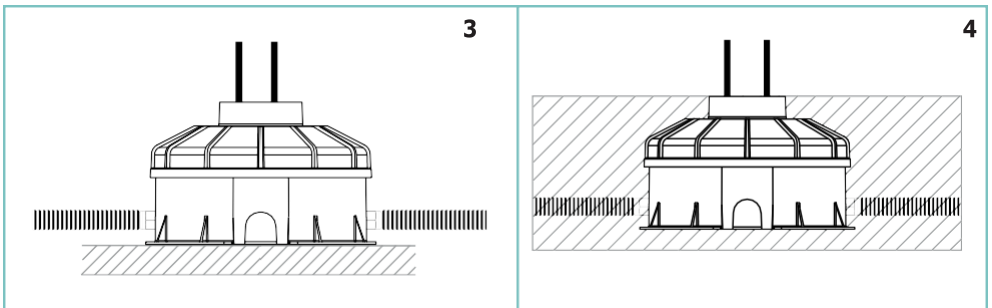
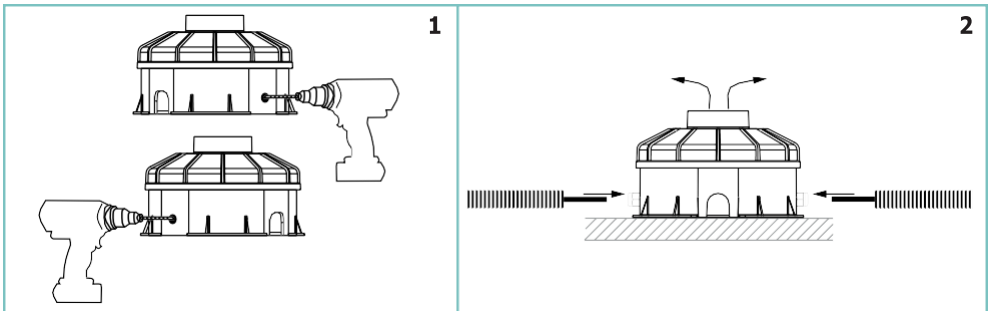
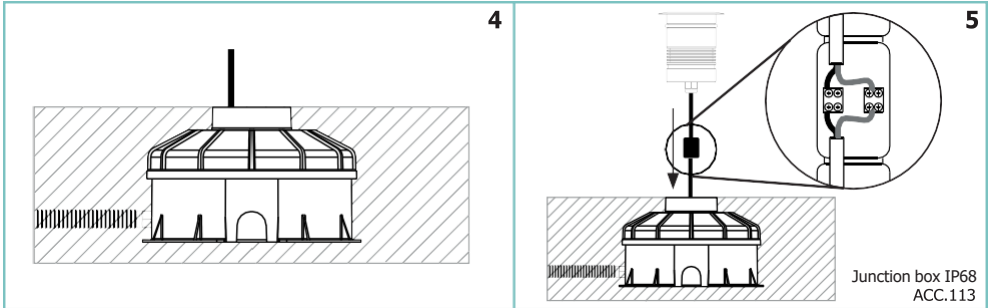
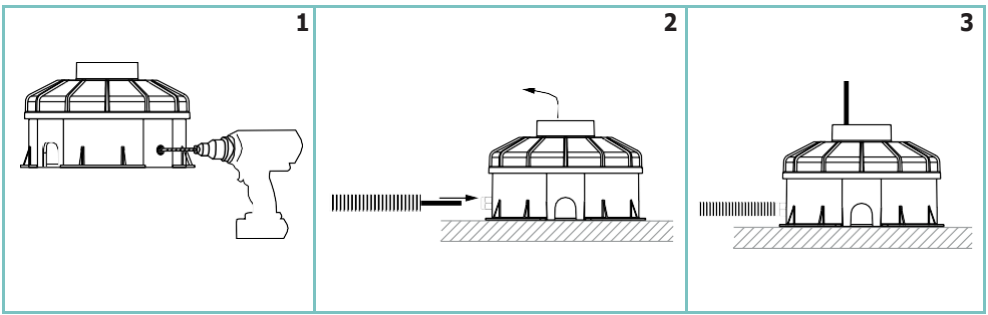
Caliber 80 Sub is an extremely efficient compact underwater recessed LED projector, designed for optical excellence and engineered for complete resilience. Caliber 80 sub offers a choice of four colour temperatures as standard (2700K, 3000K and 4000K) and delivers 90 CRI for excellent colour rendering, and with binning-free LEDs carefully selected from two-step MacAdam's ellipses, colour consistency is assured throughout the unonovesette portfolio. With a deep recess of the in-house designed PCB, Caliber 80 sub offers excellent glare control.

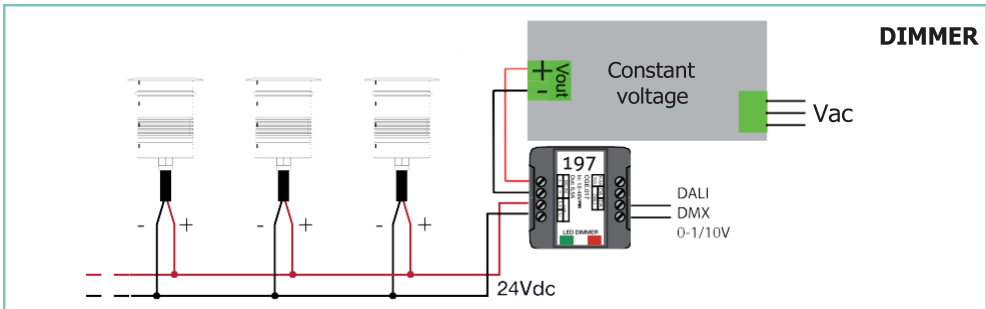
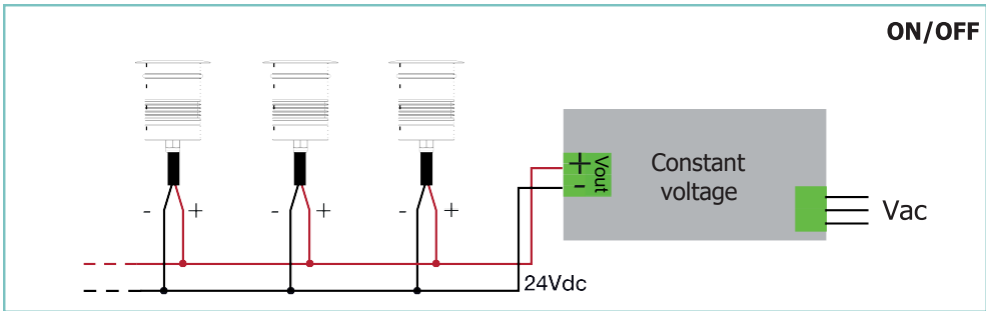
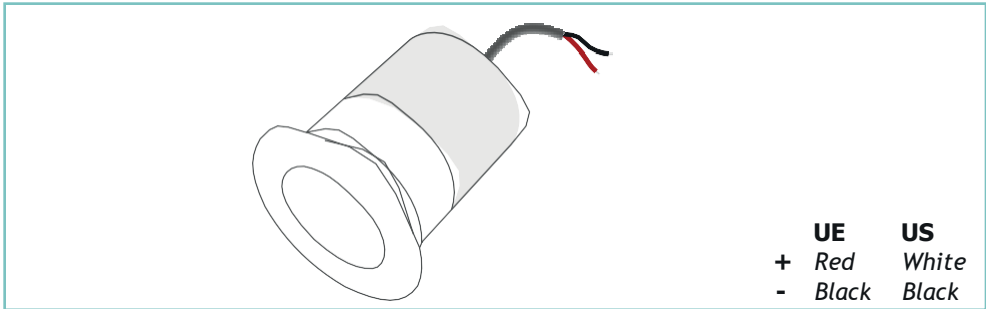
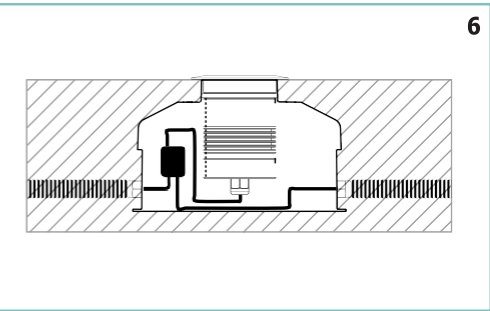
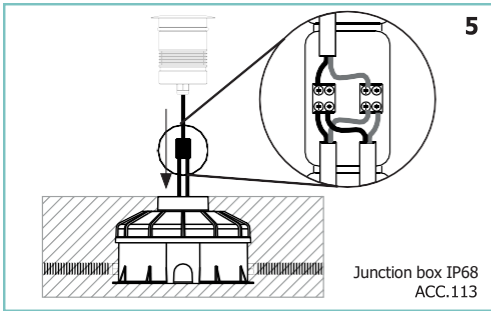
Le Caliber 80 Sub est un luminaire à LED compact, pour l'immersion jusqu'à 5 mètres de profondeur et très efficace. Il est conçu avec d'excellentes optiques et pour une flexibilité complète. Le Caliber 80 sub donne un choix de 4 températures de couleur 2200/2700/3000/4000K avec IRC >90 pour une excellente constance chromatique. Binning-free et 2 step MacAdam garantissent la cohérence des couleurs dans toutes les versions fournies par unonovesette. Avec une électronique conçue en interne et bien positionnée, le Caliber 80 sub offre un excellent contrôle de l'éblouissement.

## NOTE!/NOTA!



This fixture is guaranteed only if installed with constant voltage 197 drivers.  
*Cet appareil n'est garanti que s'il est installé avec des pilotes 197 à courant constant.*





Body:	Stainless Steel AISI316L	Corps:	Accier INOX AISI316L
Glass:	Tempered extra clear / frosted glass 6 mm	Verre:	Temperé extra clair / satin 6 mm
Finishes:	Stainless Steel AISI316L	Finitions:	Acciaio INOX AISI316L
Installation:	Housing box	Installation:	Boîtier d'encastrement
Power supply cables:	500 cm NS20N PCP 2x0,5 mm <sup>2</sup>	Câbles d'alimentation:	500 cm NS20N PCP 2x0,5 mm <sup>2</sup>
Power supply:	Constant voltage 24Vdc	Alimentation:	Tension constante 24Vdc
Power consumption:	5 Watt / 9 Watt	Puissance absorbée:	5 Watt / 9 Watt
CRI:	>90	IRC Indice de Rendu des Couleurs:	>90
Bin selection:	Binning free 2 step MacAdam's	Sélection du bin:	Binning free 2 step MacAdam's
Lumen Output:	515 lm / 730 lm (3000K)	Flux de la source:	515 lm / 730 lm (3000K)
Operating temperature:	-20°C +50°C	Température de fonctionnement:	-20° C +50° C
IP rating:	IP68 (5 meter underwater)	Indice de protection:	IP68 (5 metri in immersione)
Insulation class:	Class III	Classe d'isolation:	Classe III
Impact resistance:	IK08	Indice de résistance:	IK08
Weight:	1,1 kg	Poids:	1,1 kg
Optics:	10°/30°/50°/10°x45°/(35° RGBW) /Satin	Optiques:	10°/30°/50°/10°x45°/(35° RGBW)/Satin
Energy rating:	A++	Energy rating:	A++
LED colour temperature:	2700K / 3000K / 4000K / RGBW	LED colour temperature:	2700K / 3000K / 4000K / RGBW
Lifetime LED:	100000 hrs	Durée moyenne LED:	100000 hrs
Photo biological risk:	RG0 / RG1	Sécurité photobiologique:	RG0 / RG1

## WARNING!/ATTENZIONE!



Do not cover the light fixture, make sure it is guaranteed the cooling of the lamp.  
*Ne couvrez pas le luminaire, assurez-vous qu'il est garanti le refroidissement de la lampe.*

Never connect or disconnect the fixture when the driver is powered.  
*Ne jamais connecter ou déconnecter l'appareil lorsque le pilote est sous tension.*

The safety of the fitting is guaranteed by the correct use of the following instructions. It is therefore necessary to keep them.  
*La sécurité du raccord est garantie par l'utilisation correcte des instructions suivantes. Il faut donc les conserver..*

When carrying out all assembly, maintenance and fixture replacement operations, make sure that the power is off.  
*Lors de toutes les opérations d'assemblage, de maintenance et de remplacement des appareils, assurez-vous que l'alimentation est coupée..*

The fitting should be installed by qualified installers to comply with the HD 384 standards.  
*Le raccord doit être installé par des installateurs qualifiés pour se conformer aux normes HD 384.*

## unonovesette

Via Galileo Galilei, 15  
 20856 Correzzana (MB) - Italy  
 +39 0396367340

info@unonovesette.it  
 www.unonovesette.it