



CALIBER 80

unonovesette

LIGHTING INSTRUMENTS

Caliber 80 is an extremely efficient compact in-ground LED up-light, designed for optical excellence and engineered for complete resilience. Caliber 80 offers a choice of three colour temperatures as standard (2700K, 3000K and 4000K) and delivers 90CRI for excellent colour rendering, and with binning-free LEDs carefully selected from two-step MacAdam's ellipses, colour consistency is assured throughout the unonovesette portfolio. With a deep recess of the in-house designed PCB, Caliber 80 offers excellent glare control.

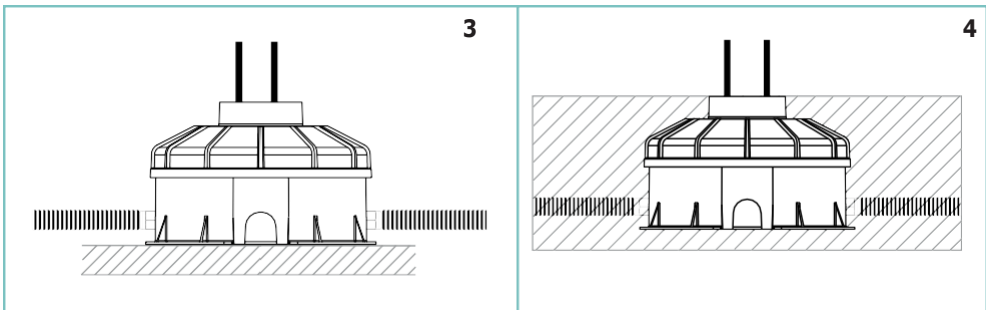
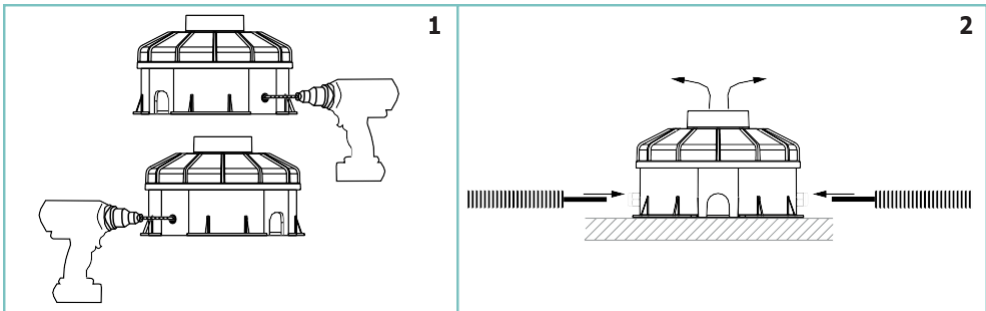
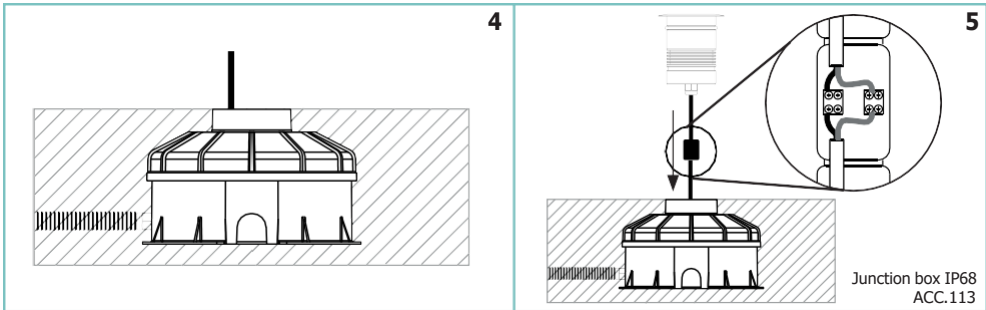
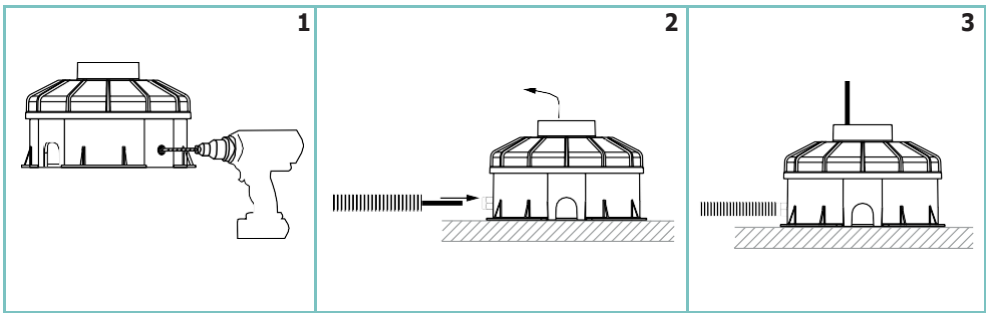
Caliber 80 è un apparecchio a LED dalle dimensioni compatte da incasso a pavimento ed estremamente efficiente. Ideato con un'ottica eccellente e progettato per una completa flessibilità. Caliber 80 offre una scelta fra tre temperature di colore come standard (2700K, 3000K e 4000K) tutte con CRI maggiore di 90 per una eccellente resa cromatica. Binning-free e due-step MacAdam's ellipses LED, assicurano consistenza del colore in tutte le versioni previste da unonovesette. Con l'elettronica progettata internamente e ben posizionata, Caliber 80 offre un eccellente controllo dell'abbagliamento.

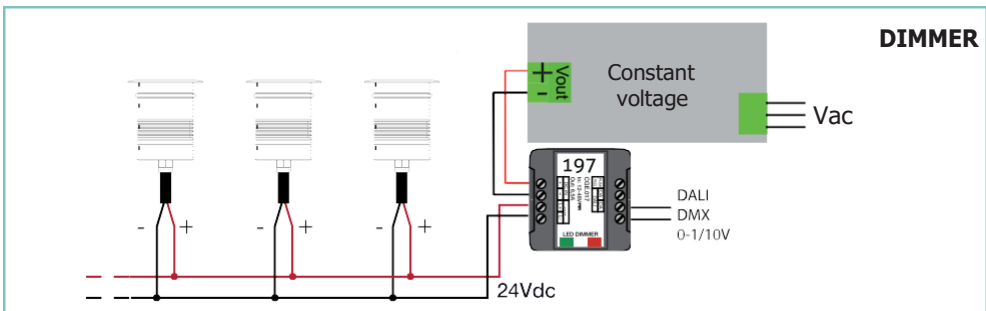
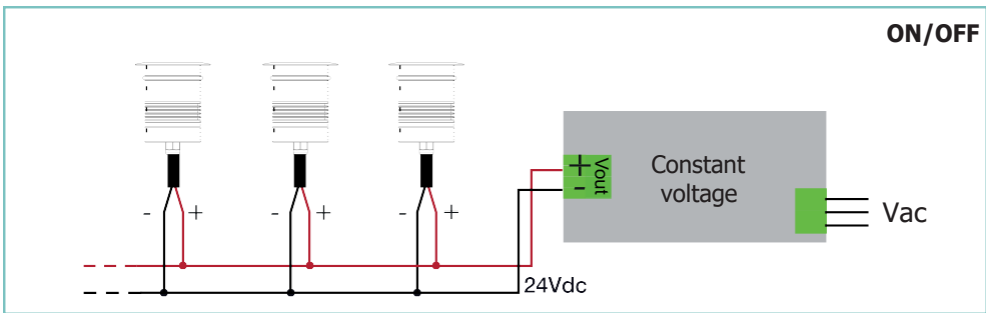
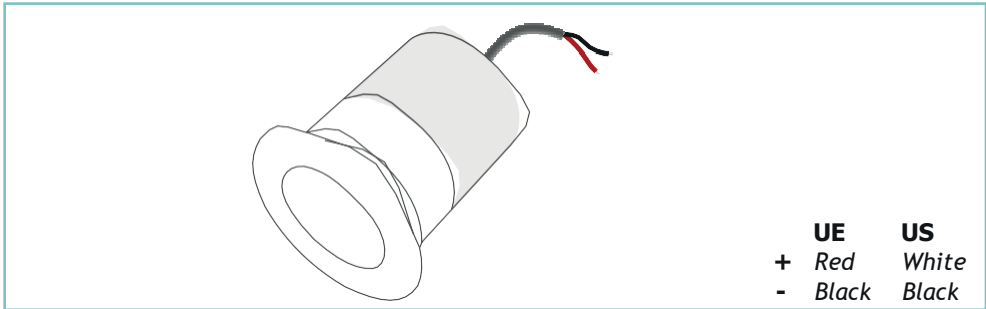
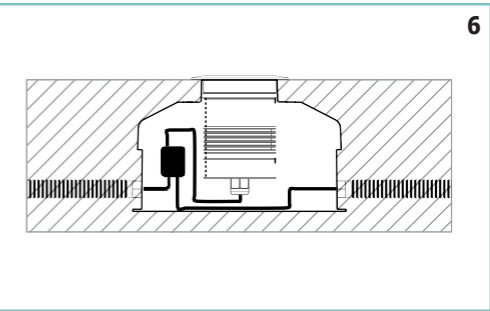
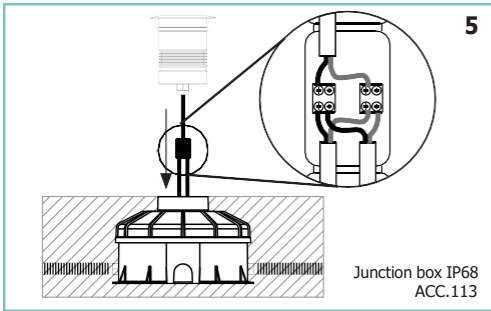
NOTE!/NOTA!



This fixture is guaranteed only if installed with constant voltage 197 drivers.

Utilizzare esclusivamente alimentatori a tensione costante forniti da 197, l'utilizzo di alimentatori differenti invalida la garanzia





TECHNICAL DATA / SCHEDA PRODOTTO:

Body:	Stainless Steel AISI316L - Anodized aluminium 6026 / Machined aged brass - Anodized aluminium 6026	Corpo:	Acciaio INOX AISI316L - Alluminio 6026 anodizzato / Ottone anticato - Alluminio 6026 anodizzato
Glass:	Tempered extra clear / frosted 6 mm	Vetro:	Temperato extra chiaro / satinato 6 mm
Finishes:	Stainless Steel AISI316L / Aged solid brass	Finiture:	Acciaio INOX AISI316L / Ottone anticato
Installation:	Housing box / Fixing Springs	Fissaggio:	Cassaforma / Molle di fissaggio
Power supply cables:	35 cm NS20N PCP 2x0,5 mm ²	Cavo di alimentazione:	35 cm NS20N PCP 2x0,5 mm ²
Power supply:	Constant voltage 24Vdc	Alimentazione:	Tensione costante 24Vdc
Power consumption:	5 Watt / 9 Watt	Potenza assorbita:	5 Watt / 9 Watt
CRI:	>90	CRI:	>90
Bin selection:	Binning free 2 step MacAdam's	Selezione bin:	Binning free 2 step MacAdam's
Lumen Output:	515 lm / 730 lm (3000K)	Flusso luminoso:	515 lm / 730 lm (3000K)
Operating temperature:	-20°C +50°C	Temperatura di funzionamento:	-20°C +50°C
IP rating:	IP68 (not for permanent immersion)	Grado di protezione:	IP68 (non per immersione permanente)
Insulation class:	Class III	Classe d'isolamento:	Classe III
Impact resistance:	IK08	Protezione impatto:	IK08
Weight:	570 g	Peso:	570 g
Optics:	10°/30°/50°/10°x45°/(35° RGBW)	Ottiche:	10°/30°/50°/10°x45°/(35° RGBW)
Energy rating:	A++	Energy rating:	A++
LED colour temperature:	2700K / 3000K / 4000K / RGBW	Temperatura colore LED:	2700K / 3000K / 4000K / RGBW
Lifetime LED:	100000 hrs	Vita media LED:	100000 hrs
Photo biological risk:	RG0 / RG1	Rischio fotobiologico:	RG0 / RG1

WARNING!/ATTENZIONE!

Do not cover the light fixture, make sure it is guaranteed the cooling of the lamp.

Non coprire l'apparecchio, assicurarsi che sia garantito il corretto raffreddamento della lampada.

Never connect or disconnect the fixture when the driver is powered.

Durante la connessione e la disconnessione dell'apparecchio assicurarsi che l'alimentatore non sia alimentato.

The safety of the fitting is guaranteed by the correct use of the following instructions. It is therefore necessary to keep them.

La sicurezza dell'apparecchio é garantita dall'osservanza di queste istruzioni pertanto si raccomanda di conservarle.

When carrying out all assembly, maintenance and fixture replacement operations, make sure that the power is off.

Tutte le operazioni di montaggio, manutenzione e sostituzione dell'apparecchio, vanno eseguite assicurandosi che la rete di alimentazione sia disinserita.

The fitting should be installed by qualified installers to comply with the HD 384 standards.

L'installazione deve essere effettuata da installatori qualificati nel pieno rispetto della normativa.



unonovesette

Via Galileo Galilei, 15
20856 Correzzana (Mb) Italy
+39 0396367340

info@unonovesette.it
www.unonovesette.it



CALIBER 80

unonovesette

LIGHTING INSTRUMENTS

Caliber 80 is an extremely efficient compact in-ground LED up-light, designed for optical excellence and engineered for complete resilience. Caliber 80 offers a choice of three colour temperatures as standard (2700K, 3000K and 4000K) and delivers 90CRI for excellent colour rendering, and with binning-free LEDs carefully selected from two-step MacAdam's ellipses, colour consistency is assured throughout the unonovesette portfolio. With a deep recess of the in-house designed PCB, Caliber 80 offers excellent glare control.

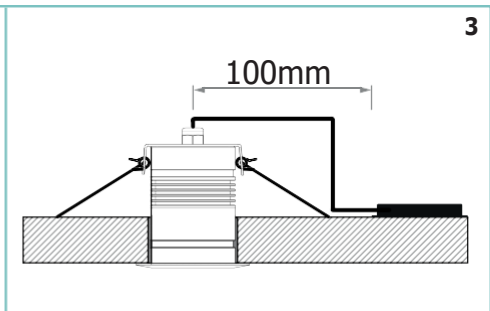
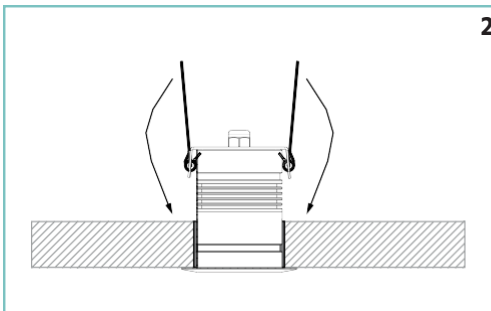
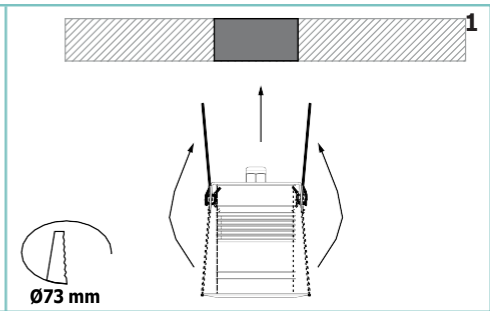
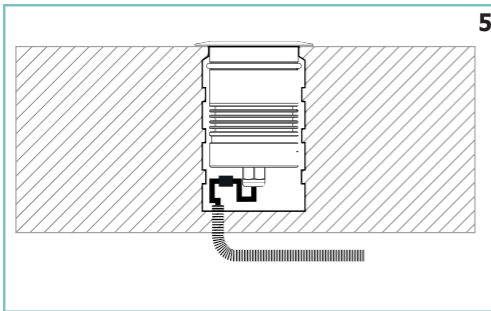
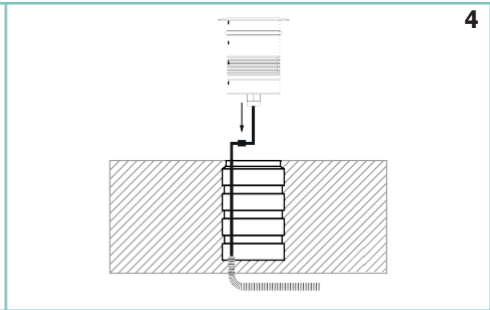
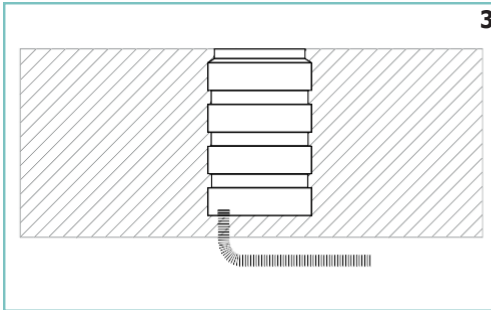
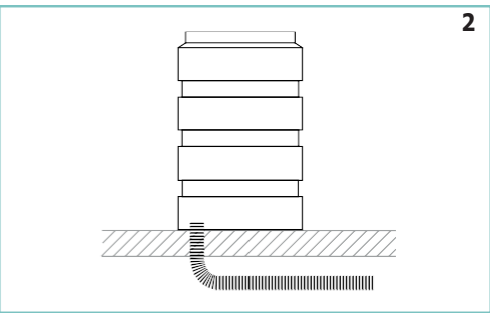
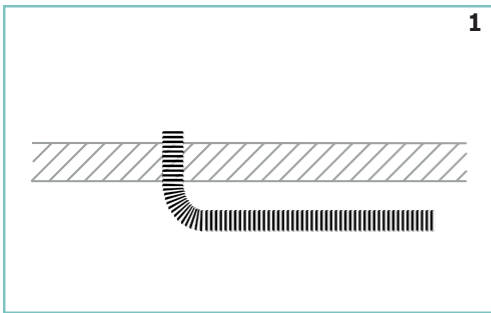
Caliber 80 è un apparecchio a LED dalle dimensioni compatte da incasso a pavimento ed estremamente efficiente. Ideato con un'ottica eccellente e progettato per una completa flessibilità. Caliber 80 offre una scelta fra tre temperature di colore come standard (2700K, 3000K e 4000K) tutte con CRI maggiore di 90 per una eccellente resa cromatica. Binning-free e due-step MacAdam's ellipses LED, assicurano consistenza del colore in tutte le versioni previste da unonovesette. Con l'elettronica progettata internamente e ben posizionata, Caliber 80 offre un eccellente controllo dell'abbagliamento.

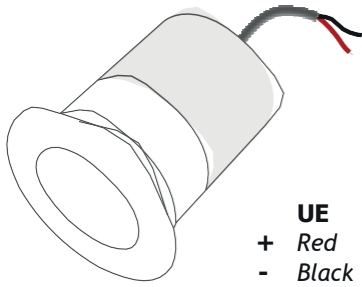
NOTE!/NOTA!



This fixture is guaranteed only if installed with constant voltage 197 drivers.

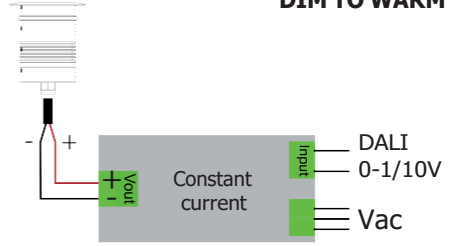
Utilizzare esclusivamente alimentatori a tensione costante forniti da 197, l'utilizzo di alimentatori differenti invalida la garanzia



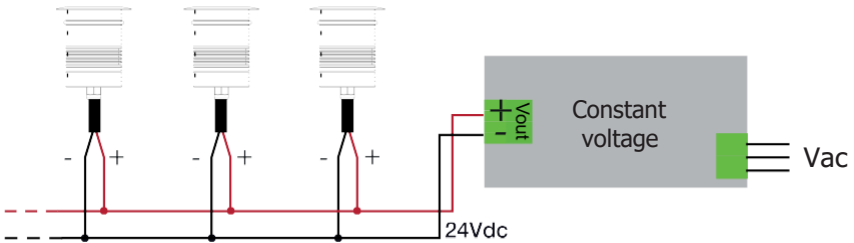


UE **US**
 + Red White
 - Black Black

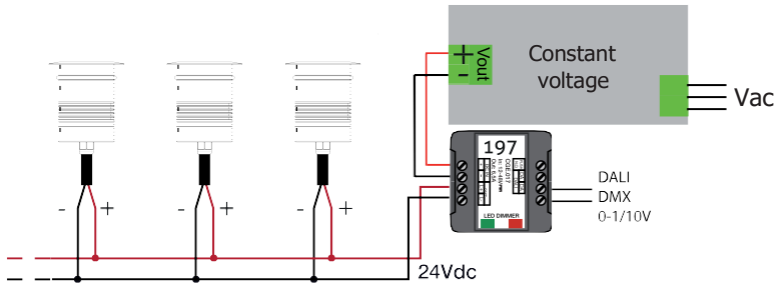
DIM TO WARM



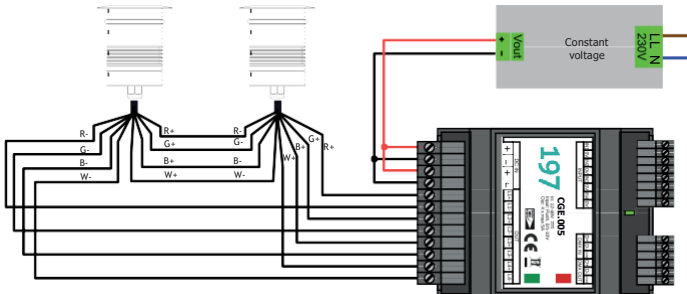
ON/OFF



DIMMER



RGBW



TECHNICAL DATA / SCHEDA PRODOTTO:

Body:	Stainless Steel AISI316L - Anodized aluminium 6026 / Machined aged brass - Anodized aluminium 6026	Corpo:	Acciaio INOX AISI316L - Alluminio 6026 anodizzato / Ottone anticato - Alluminio 6026 anodizzato
Glass:	Tempered extra clear / frosted 6 mm	Vetro:	Temperato extra chiaro / satinato 6 mm
Finishes:	Stainless Steel AISI316L / Aged solid brass	Finiture:	Acciaio INOX AISI316L / Ottone anticato
Installation:	Housing box / Fixing Springs	Fissaggio:	Cassaforma / Molle di fissaggio
Power supply cables:	35 cm NS20N PCP 2x0,5 mm ²	Cavo di alimentazione:	35 cm NS20N PCP 2x0,5 mm ²
Power supply:	Constant voltage 24Vdc	Alimentazione:	Tensione costante 24Vdc
Power consumption:	5 Watt / 9 Watt	Potenza assorbita:	5 Watt / 9 Watt
CRI:	>90	CRI:	>90
Bin selection:	Binning free 2 step MacAdam's	Selezione bin:	Binning free 2 step MacAdam's
Lumen Output:	515 lm / 730 lm (3000K)	Flusso luminoso:	515 lm / 730 lm (3000K)
Operating temperature:	-20°C +50°C	Temperatura di funzionamento:	-20°C +50°C
IP rating:	IP68 (not for permanent immersion)	Grado di protezione:	IP68 (non per immersione permanente)
Insulation class:	Class III	Classe d'isolamento:	Classe III
Impact resistance:	IK08	Protezione impatto:	IK08
Weight:	570 g	Peso:	570 g
Optics:	10°/30°/50°/10°x45°/(35° RGBW)	Ottiche:	10°/30°/50°/10°x45°/(35° RGBW)
Energy rating:	A++	Energy rating:	A++
LED colour temperature:	2700K / 3000K / 4000K / RGBW	Temperatura colore LED:	2700K / 3000K / 4000K / RGBW
Lifetime LED:	100000 hrs	Vita media LED:	100000 hrs
Photo biological risk:	RG0 / RG1	Rischio fotobiologico:	RG0 / RG1

WARNING!/ATTENZIONE!

Do not cover the light fixture, make sure it is guaranteed the cooling of the lamp.

Non coprire l'apparecchio, assicurarsi che sia garantito il corretto raffreddamento della lampada.

Never connect or disconnect the fixture when the driver is powered.

Durante la connessione e la disconnessione dell'apparecchio assicurarsi che l'alimentatore non sia alimentato.

The safety of the fitting is guaranteed by the correct use of the following instructions. It is therefore necessary to keep them.

La sicurezza dell'apparecchio é garantita dall'osservanza di queste istruzioni pertanto si raccomanda di conservarle.

When carrying out all assembly, maintenance and fixture replacement operations, make sure that the power is off.

Tutte le operazioni di montaggio, manutenzione e sostituzione dell'apparecchio, vanno eseguite assicurandosi che la rete di alimentazione sia disinserita.

The fitting should be installed by qualified installers to comply with the HD 384 standards.

L'installazione deve essere effettuata da installatori qualificati nel pieno rispetto della normativa.



unonovesette

Via Galileo Galilei, 15
20856 Correzzana (Mb) Italy
+39 0396367340

info@unonovesette.it
www.unonovesette.it