



CALIBER 80

unonovesette
LIGHTING INSTRUMENTS

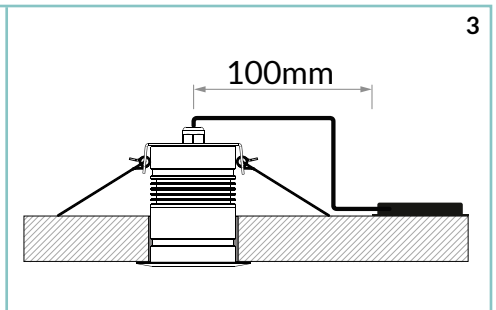
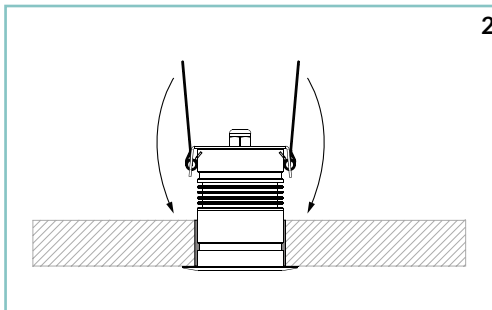
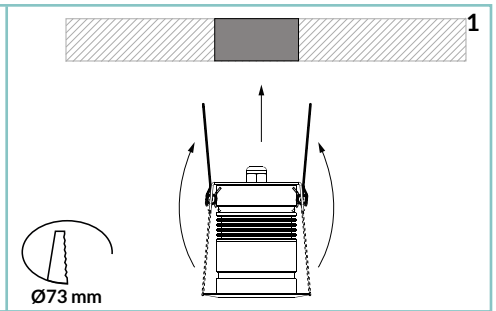
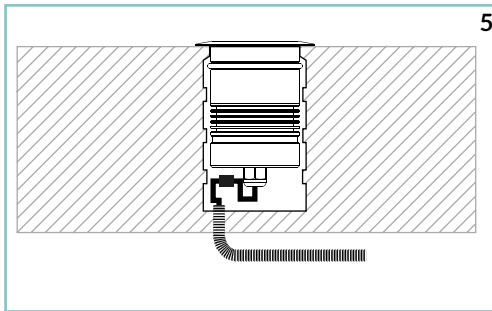
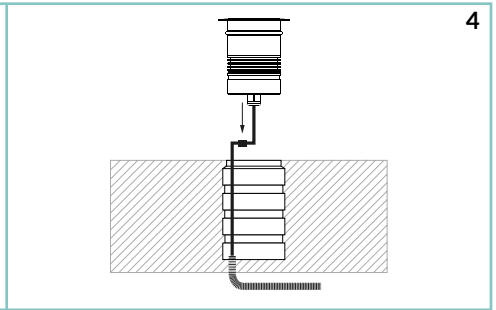
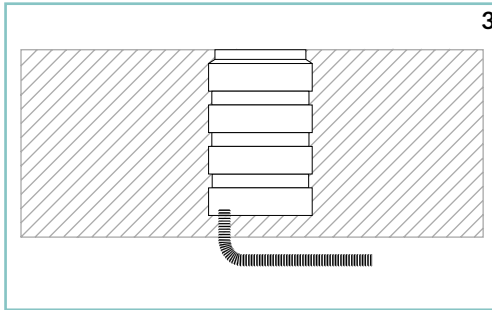
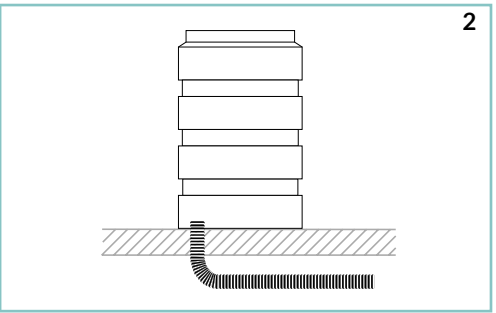
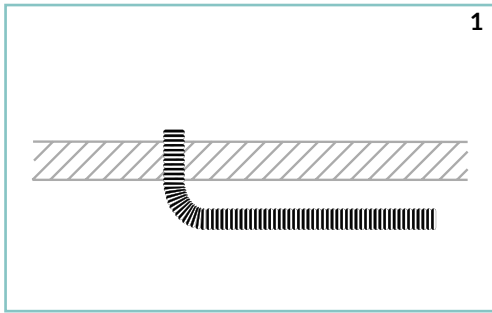
Caliber 80 is an extremely efficient compact in-ground LED up-light, designed for optical excellence and engineered for complete resilience. Caliber 80 offers a choice of three colour temperatures as standard (2700K, 3000K and 4000K) and delivers 90CRI for excellent colour rendering, and with binning-free LEDs carefully selected from two-step MacAdam's ellipses, colour consistency is assured throughout the unonovesette portfolio. With a deep recess of the in-house designed PCB, Caliber 80 offers excellent glare control.

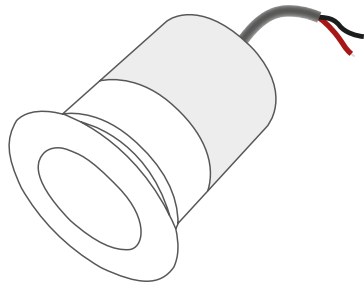
Caliber 80 est un luminaire à LED compact, à encastrer au sol et très efficace. Conçu avec d'excellentes optiques et pour une flexibilité complète. Le Caliber 80 incorpore le système Smart Shield, ainsi qu'un driver en courant constant intégré qui permet d'alimenter le luminaire en parallèle avec une alimentation à tension constante de 24 Vdc. Facilement dimmable avec les systèmes DALI ou DMX en 24Vdc. Un boîtier d'encastrement ou des Ressorts de montage sont disponibles pour faciliter l'installation au sol. Avec une électronique conçue en interne et bien positionnée, le Caliber 80 offre un excellent contrôle de l'éblouissement.

NOTE!/REMARQUE!



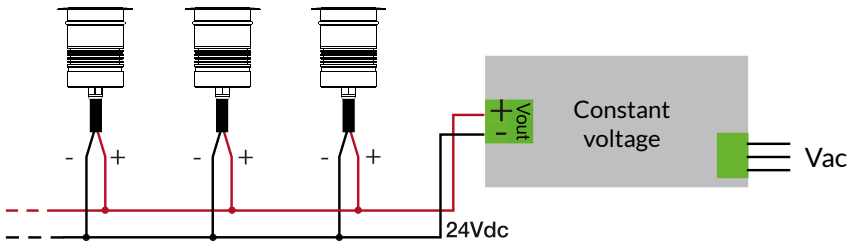
This fixture is guaranteed only if installed with constant voltage 197 drivers.
Cet appareil n'est garanti que s'il est installé avec des pilotes 197 à courant constant.



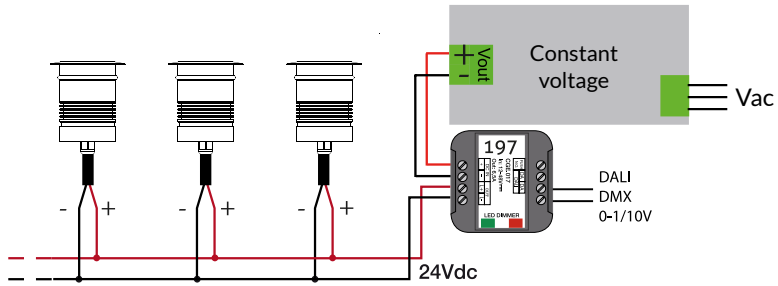


	UE	US
+	Red	White
-	Black	Black

ON/OFF



DIMMER



TECHNICAL DATA / SCHEDA PRODOTTO:

Body:	Stainless Steel AISI316L - Anodized aluminium 6026 / Machined aged brass - Anodized aluminium 6026	Corps:	Acier INOX AISI316L - Alluminium 6026 anodisé / Laiton vieilli - Alluminium 6026 anodisé
Glass:	Tempered extra clear / frosted 6 mm	Verre:	tempéré extra clair / satiné 6 mm
Finishes:	Stainless Steel AISI316L / Aged solid brass	Finitions:	Acier INOX AISI316L / Laiton vieilli
Installation:	Housing box / Fixing Springs	Installation:	Boîtier d'encastrement / Ressorts de montage
Power supply cables:	35 cm NS20N PCP 2x0,5 mm ²	Câbles d'alimentation:	35 cm NS20N PCP 2x0,5 mm ²
Power supply:	Constant voltage 24Vdc	Alimentation:	Tension constante 24Vdc
Power consumption:	5 Watt / 9 Watt	Puissance absorbée:	5 Watt / 9 Watt
CRI:	>90	IRC Indice de Rendu des Couleurs:	>90
Bin selection:	Binning free 2 step MacAdam's	Sélection du bin:	Binning free 2 step MacAdam's
Lumen Output:	515 lm / 730 lm (3000K)	Flux lumineux:	515 lm / 730 lm (3000K)
Operating temperature:	-20°C +50°C	Température de fonctionnement:	-20°C +50°C
IP rating:	IP68 (not for permanent immersion)	Indice de protection:	IP68 (pas en immersion permanente)
Insulation class:	Class III	Classe d'isolation:	Classe III
Impact resistance:	IK08	Indice de résistance:	IK08
Weight:	570 g	Poids:	570 g
Optics:	10° / 30° / 50° / 10°x45° / (35° RGBW)	Optiques:	10° / 30° / 50° / 10°x45° / (35° RGBW)
Energy rating:	A++	Classe d'efficacité énergétique:	A++
LED colour temperature:	2700K / 3000K / 4000K / RGBW	Couleur LED:	2700K / 3000K / 4000K / RGBW
Lifetime LED:	100000 hrs	Durée moyenne LED:	100000 hrs
Photo biological risk:	RG0 / RG1	Sécurité photobiologique:	RG0 / RG1

WARNING!/ATTENTION!



Do not cover the light fixture, make sure it is guaranteed the cooling of the lamp.
Ne couvrez pas le luminaire, assurez-vous qu'il est garanti le refroidissement de la lampe.

Never connect or disconnect the fixture when the driver is powered.
Ne jamais connecter ou déconnecter l'appareil lorsque le pilote est sous tension.

The safety of the fitting is guaranteed by the correct use of the following instructions. It is therefore necessary to keep them.
La sécurité du raccord est garantie par l'utilisation correcte des instructions suivantes. Il faut donc les conserver.

When carrying out all assembly, maintenance and fixture replacement operations, make sure that the power is off.
Lors de toutes les opérations d'assemblage, de maintenance et de remplacement des appareils, assurez-vous que l'alimentation est coupée.

The fitting should be installed by qualified installers to comply with the HD 384 standards.
Le raccord doit être installé par des installateurs qualifiés pour se conformer aux normes HD 384.

unovesette

Via Goito 18
20851, Lissone (Italy)
+39 6774597

info@unovesette.it
www.unovesette.it