



CALIBER 25 XS

unonovesette
LIGHTING INSTRUMENTS

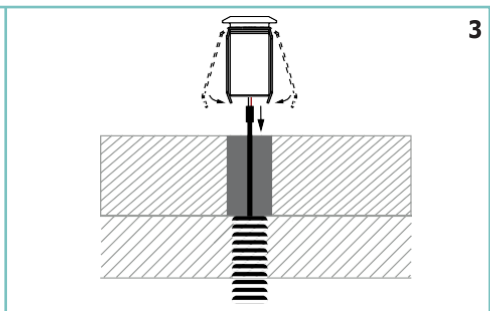
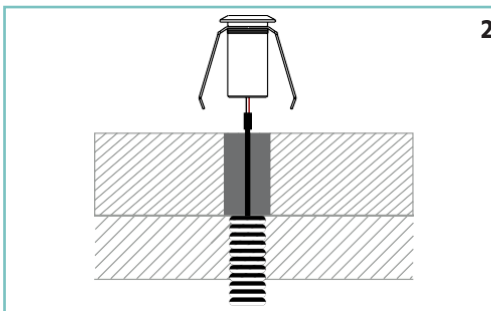
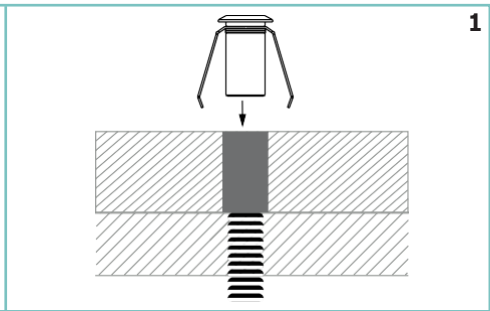
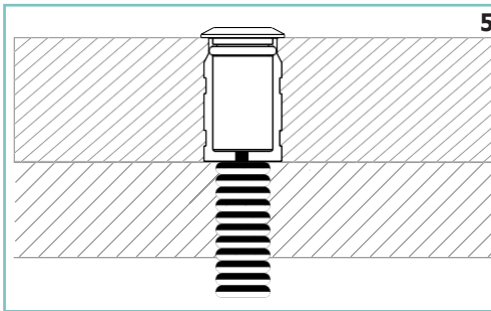
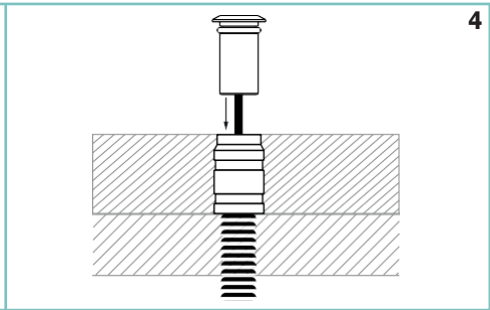
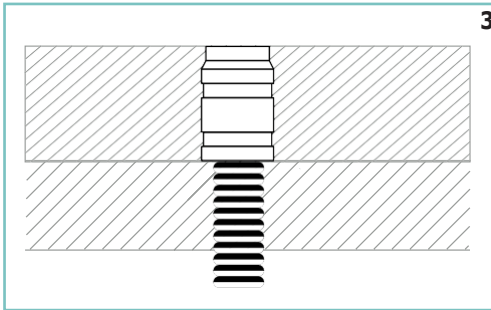
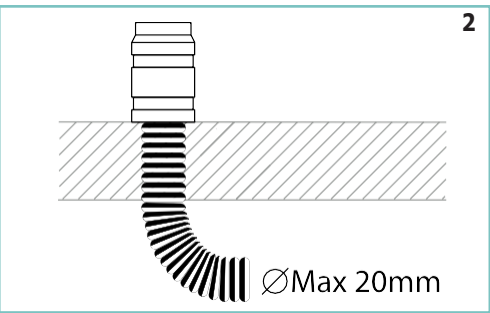
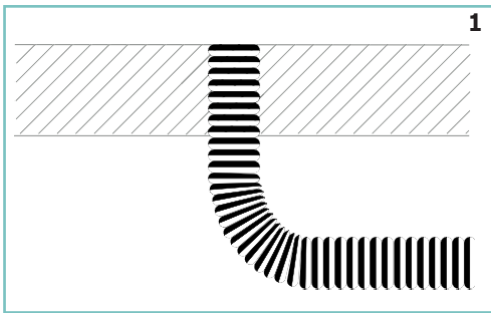
Caliber 25 XS is an extremely efficient miniature in-ground drive-over LED up- light with a height of only 35mm, designed for optical excellence and engineered for complete resilience. Caliber 25 XS renders an additional draining system as unnecessary. Caliber 25 XS offers a choice of four colour temperatures as standard (2200K, 2700K, 3000K and 4000K) and delivers 90CRI for excellent colour rendering, and with binning-free LEDs carefully selected from two-step MacAdam's ellipses, colour consistency is assured throughout the unonovesette portfolio.

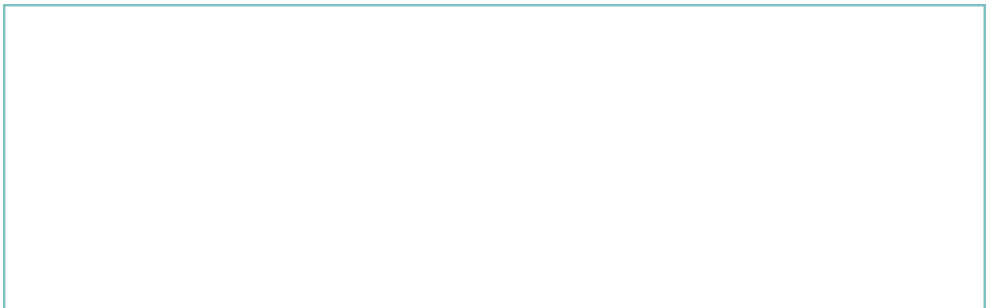
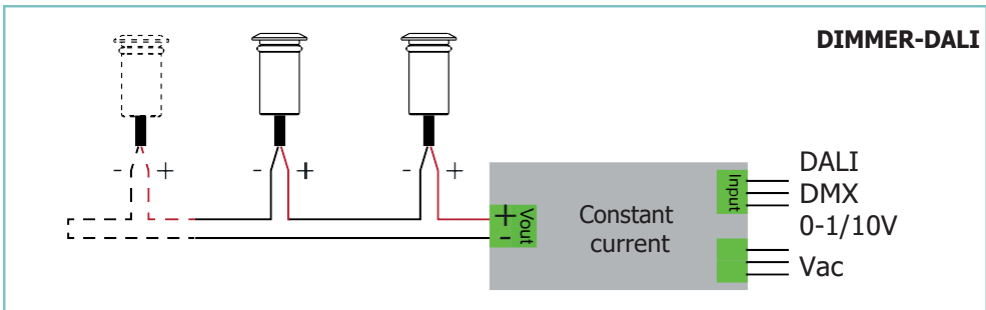
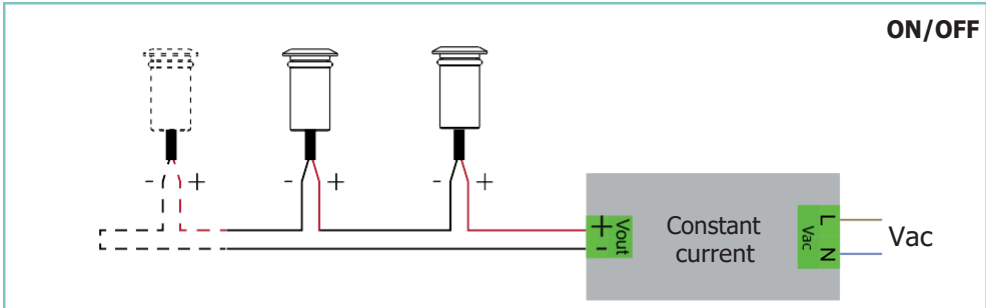
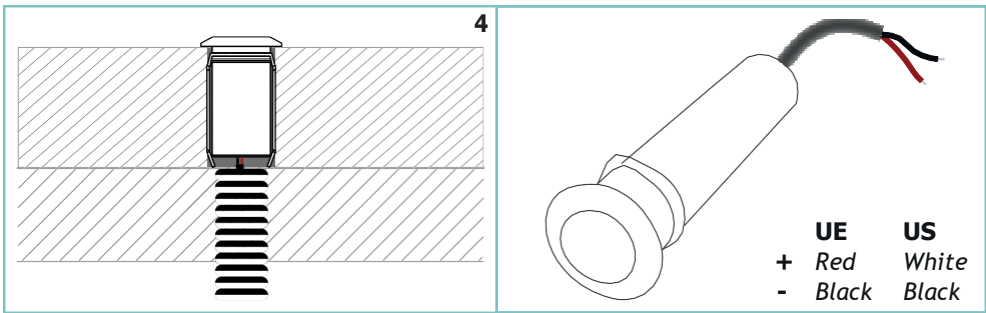
Caliber 25 XS è un apparecchio a LED dalle dimensioni ridotte, con un'altezza di solo 35mm da incasso a pavimento, carrabile ed estremamente efficiente. Ideato con un'ottica eccellente e progettato per una completa flessibilità. Caliber 25 XS non necessita di sistema di drenaggio dell'acqua. Caliber 25 XS offre una scelta fra quattro temperature di colore come standard (2200K, 2700K, 3000K e 4000K) tutte con CRI maggiore di 90 per una eccellente resa cromatica. Binning-free e due-step MacAdam's ellipses LED, assicurano consistenza del colore in tutte le versioni previste da unonovesette.

NOTE!/NOTA!



This fixture is guaranteed only if installed with constant current 197 drivers.
Utilizzare esclusivamente alimentatori a corrente costante forniti da 197, l'utilizzo di alimentatori differenti invalida la garanzia





TECHNICAL DATA / SCHEDA PRODOTTO:

Body:	Stainless Steel AISI316L - Anodized aluminium 6026	Corpo:	Acciaio INOX AISI316L - Alluminio 6026 anodizzato
Glass:	Extra clear / frosted glass 2mm	Vetro:	Vetro extra chiaro / satinato 2 mm
Finishes:	Stainless Steel AISI316L / Black anodized / Natural anodized	Finiture:	Acciaio INOX AISI316L / Anodizzato Nero / Anodizzato Naturale
Installation:	Housing box / Fixing Springs	Fissaggio:	Cassaforma / Molle di fissaggio
Power supply cables:	35 cm NS20N PCP 2x0,5 mm ²	Cavo di alimentazione:	35 cm NS20N PCP 2x0,5 mm ²
Power supply:	Constant Current 350mA Max	Alimentazione:	Corrente costante 350mA Max
Power consumption:	1 Watt	Potenza assorbita:	1 Watt
CRI:	>90	CRI:	>90
Bin selection:	Binning free 2 step MacAdam's	Selezione bin:	Binning free 2 step MacAdam's
Lumenoutput (source):	110 lm (3000K)	Flusso luminoso (sorgente):	110 lm (3000K)
Operating temperature:	-20°C +50°C	Temperatura di funzionamento:	-20° C +50° C
IP rating:	IP68 (not for permanent immersion)	Grado di protezione:	IP68 (non per immersione permanente)
Insulation class:	Class III	Classe d'isolamento:	Classe III
Impact resistance:	IK05	Protezione impatto:	IK05
Weight:	50 g	Peso:	50 g
Optics:	10° / 40°	Ottiche:	10° / 40°
Energy rating:	A++	Energy rating:	A++
LED colour temperature:	2200K / 2700K / 3000K / 4000K	Temperatura colore LED:	2200K / 2700K / 3000K / 4000K
Lifetime LED:	100000 hrs	Vita media LED:	100000hrs
Photo biological risk:	RG0 / RG1	Rischio fotobiologico:	RG0 / RG1

WARNING!/ATTENZIONE!

Do not cover the light fixture, make sure it is guaranteed the cooling of the lamp.

Non coprire l'apparecchio, assicurarsi che sia garantito il corretto raffreddamento della lampada.

Never connect or disconnect the fixture when the driver is powered.

Durante la connessione e la disconnessione dell'apparecchio assicurarsi che l'alimentatore non sia alimentato.

The safety of the fitting is guaranteed by the correct use of the following instructions. It is therefore necessary to keep them.

La sicurezza dell'apparecchio é garantita dall'osservanza di queste istruzioni pertanto si raccomanda di conservarle.

When carrying out all assembly, maintenance and fixture replacement operations, make sure that the power is off.

Tutte le operazioni di montaggio, manutenzione e sostituzione dell' apparecchio, vanno eseguite assicurandosi che la rete di alimentazione sia disinserita.

The fitting should be installed by qualified installers to comply with the HD 384 standards.

L'installazione deve essere effettuata da installatori qualificati nel pieno rispetto della normativa.



unonovesette

Via Galileo Galilei, 15
20856 Correzzana (MB) - Italy
+39 0396367340

info@unonovesette.it
www.unonovesette.it