



CALIBER 25

unonovesette
LIGHTING INSTRUMENTS

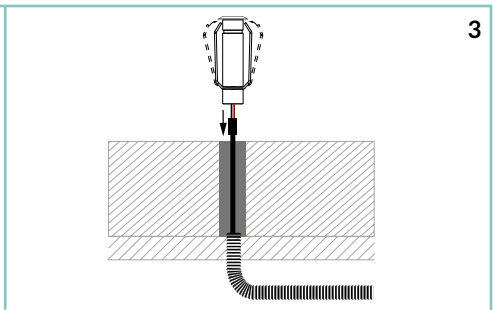
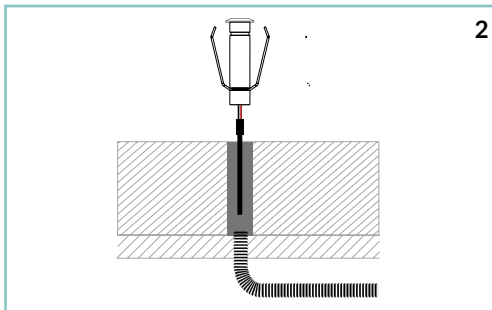
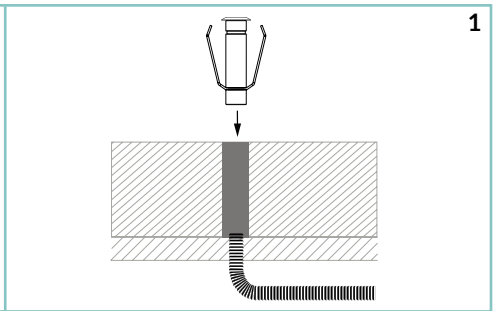
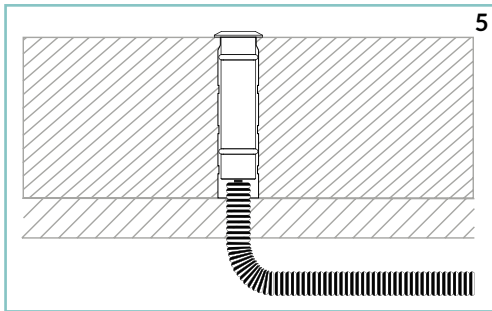
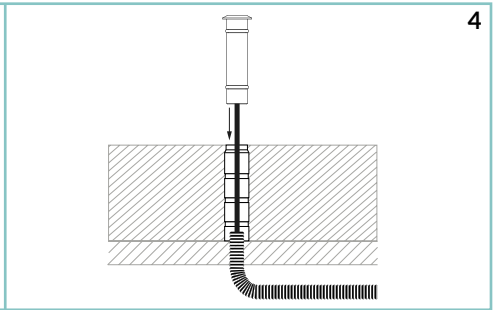
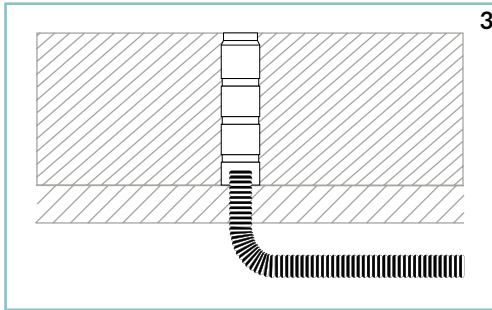
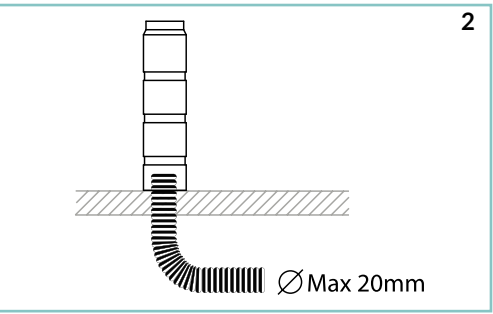
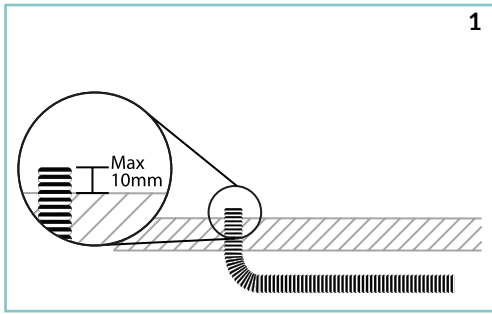
Caliber 25 is an extremely efficient miniature in-ground LED uplight, designed for optical excellence and engineered for complete resilience. Caliber 25 renders an additional draining system as unnecessary. Caliber 25 features the unonovesette Smart Shield system, complete with an integrated constant current driver, which allows the luminaire to be powered in parallel with 24Vdc constant voltage power supply. Easy dimming is supported via a 24Vdc dimmable power supply or by a DALI or DMX system A housing box accessory is available for convenient ground installation.

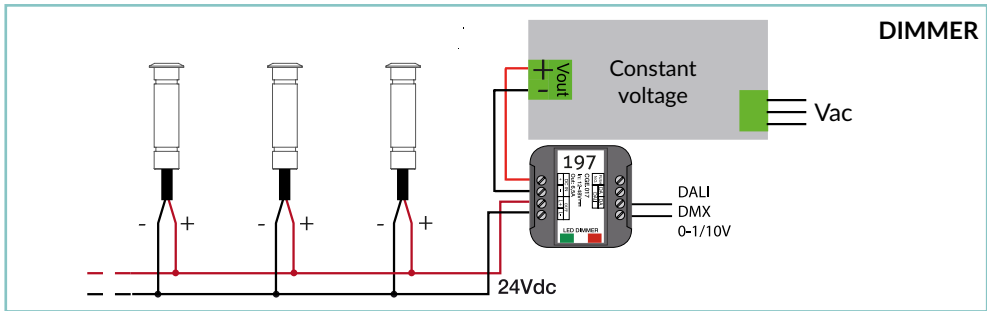
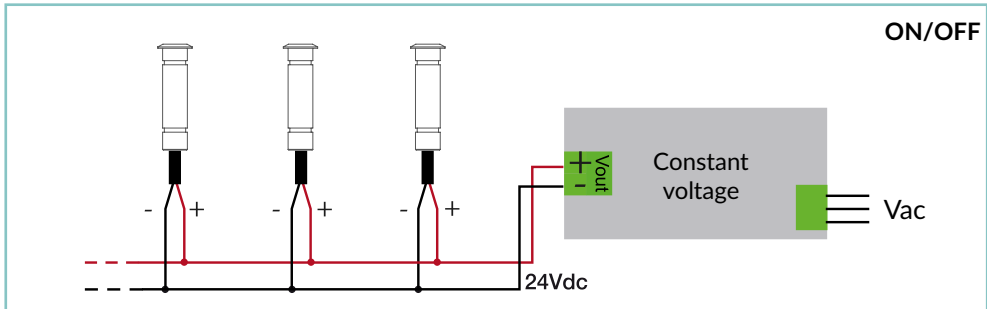
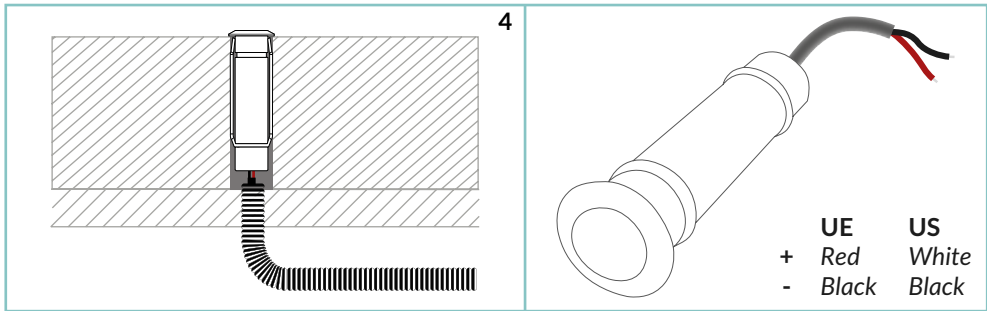
Caliber 25 è un apparecchio a LED dalle dimensioni ridotte da incasso a pavimento ed estremamente efficiente. Ideato con un'ottica eccellente e progettato per una completa flessibilità. Caliber 25 non necessita di sistema di drenaggio dell'acqua. Caliber 25 incorpora il sistema Smart Shield di unonovesette, oltre a un driver in corrente costante integrato che permette al corpo illuminante di essere alimentato in parallelo con un alimentatore a tensione costante a 24Vdc. Facilmente dimmerabile con sistemi a 24Vdc dimmerabili DALI o DMX. È disponibile un accessorio cassaforma per facilitare l'installazione a terra.

NOTE!/NOTA!



This fixture is guaranteed only if installed with constant voltage 197 drivers.
Utilizzare esclusivamente alimentatori a tensione costante forniti da 197, l'utilizzo di alimentatori differenti invalida la garanzia





TECHNICAL DATA / SCHEDA PRODOTTO:

Body:	Stainless Steel AISI316L - Anodized aluminium 6026	Corpo:	Acciaio INOX AISI316L - Alluminio 6026 anodizzato
Glass:	Extra clear / frosted glass 2mm	Vetro:	Vetro extrachiaro / satinato 2 mm
Finishes:	Stainless Steel AISI316L	Finiture:	Acciaio INOX AISI316L
Installation:	Housing box / Fixing Springs	Fissaggio:	Cassaforma / Molle di fissaggio
Power supply cables:	35 cm NS20N PCP 2x0,5 mm ²	Cavo di alimentazione:	35 cm NS20N PCP 2x0,5 mm ²
Power supply:	Constant voltage 24Vdc	Alimentazione:	Tensione costante 24Vdc
Power consumption:	2 Watt	Potenza assorbita:	2 Watt
CRI:	>90	CRI:	>90
Bin selection:	Binning free 2 step MacAdam's	Selezione bin:	Binning free 2 step MacAdam's
Lumenoutput (source):	140 lm (3000K)	Flusso luminoso (sorgente):	140 lm (3000K)
Operating temperature:	-20°C +50°C	Temperatura di funzionamento:	-20°C +50°C
IP rating:	IP68 (not for permanent immersion)	Grado di protezione:	IP68 (non per immersione permanente)
Insulation class:	Class III	Classe d'isolamento:	Classe III
Impact resistance:	IK05	Protezione impatto:	IK05
Weight:	110 g	Peso:	110 g
Optics:	10° / 40°	Ottiche:	10° / 40°
Energy rating:	A++	Energy rating:	A++
LED colour temperature:	2200K / 2700K / 3000K / 4000K	Temperatura colore LED:	2200K / 2700K / 3000K / 4000K
Lifetime LED:	100000 hrs	Vita media LED:	100000 hrs
Photo biological risk:	RG0 / RG1	Rischio fotobiologico:	RG0 / RG1

WARNING!/ATTENZIONE!



Do not cover the light fixture, make sure it is guaranteed the cooling of the lamp.

Non coprire l'apparecchio, assicurarsi che sia garantito il corretto raffreddamento della lampada.

Never connect or disconnect the fixture when the driver is powered.

Durante la connessione e la disconnessione dell'apparecchio assicurarsi che l'alimentatore non sia alimentato.

The safety of the fitting is guaranteed by the correct use of the following instructions. It is therefore necessary to keep them.

La sicurezza dell'apparecchio è garantita dall'osservanza di queste istruzioni pertanto si raccomanda di conservarle.

When carrying out all assembly, maintenance and fixture replacement operations, make sure that the power is off.

Tutte le operazioni di montaggio, manutenzione e sostituzione dell'apparecchio, vanno eseguite assicurandosi che la rete di alimentazione sia disinserita.

The fitting should be installed by qualified installers to comply with the HD 384 standards.

L'installazione deve essere effettuata da installatori qualificati nel pieno rispetto della normativa.

unonovesette

Via Goito 18
20851, Lissone (Italy)
+39 6774597

info@unonovesette.it
www.unonovesette.it