



CALIBER 25

unonovesette
LIGHTING INSTRUMENTS

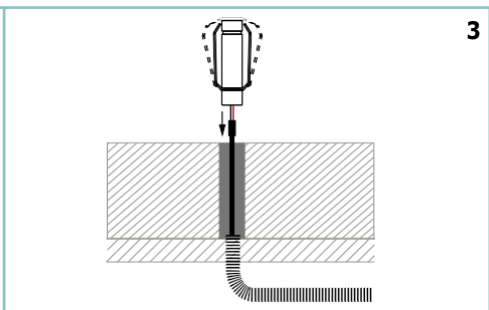
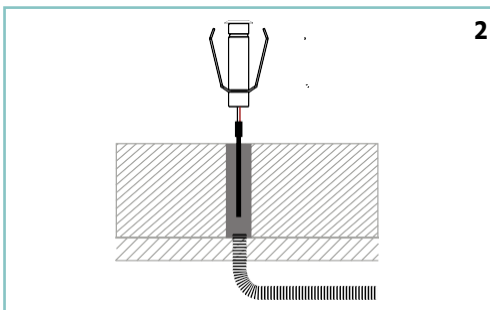
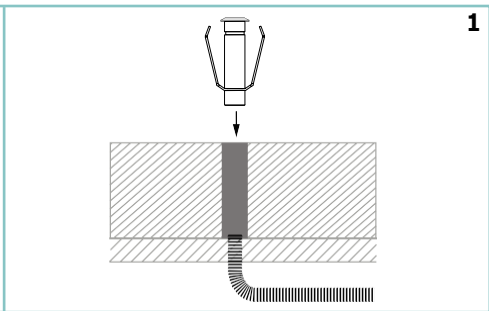
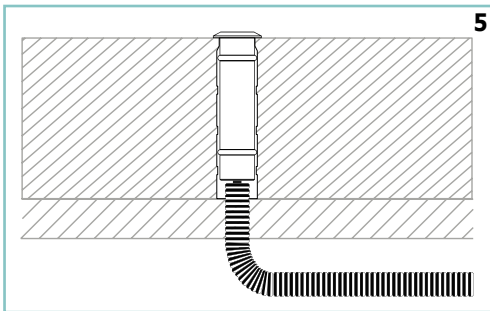
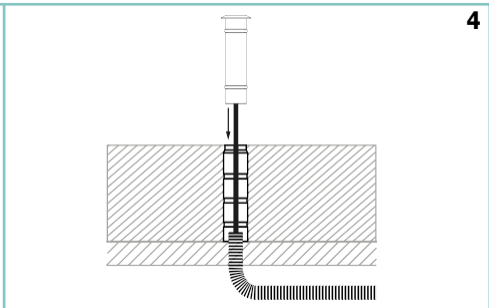
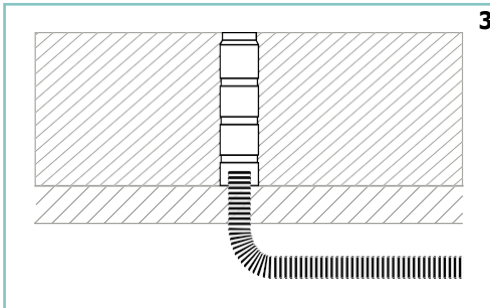
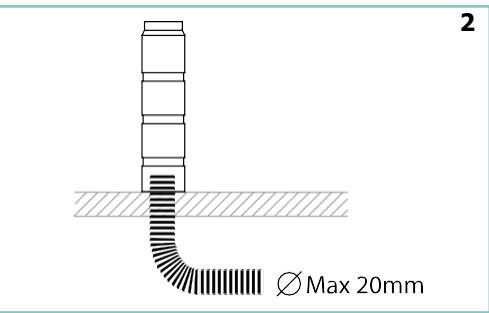
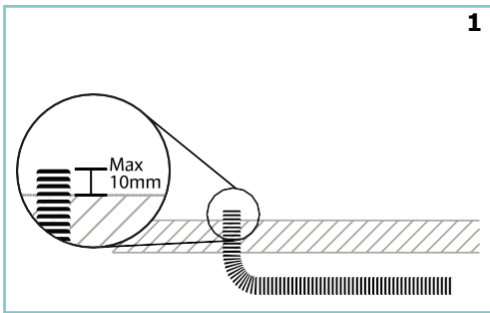
Caliber 25 is an extremely efficient miniature in-ground LED uplight, designed for optical excellence and engineered for complete resilience. Caliber 25 renders an additional draining system as unnecessary. Caliber 25 features the unonovesette Smart Shield system, complete with an integrated constant current driver, which allows the luminaire to be powered in parallel with 24Vdc constant voltage power supply. Easy dimming is supported via a DALI or DMX system with 24 Vdc constant voltage power supply. A housing box accessory is available for convenient ground installation.

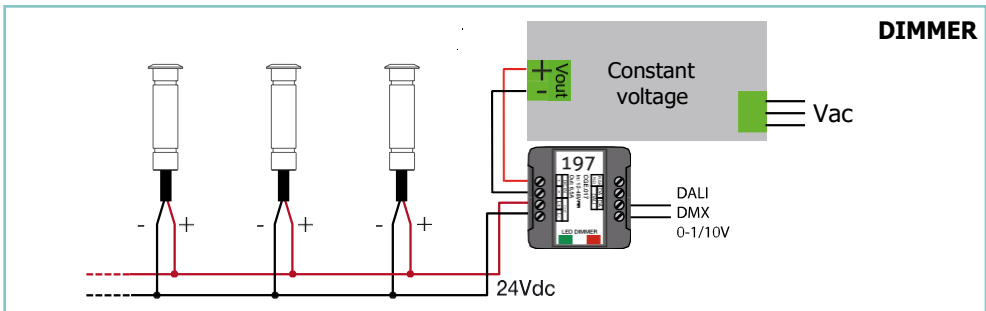
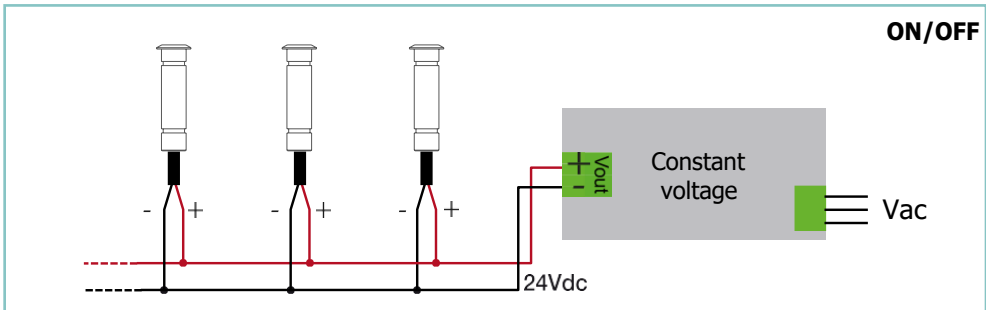
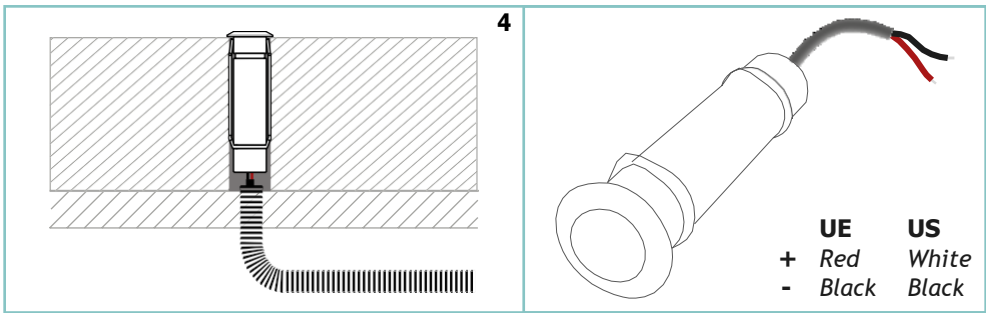
Caliber 25 est un luminaire LED de petite taille, qui peut être encastré dans le sol et extrêmement efficace, il est conçu avec des optiques excellentes pour une flexibilité complète. Construit en acier INOX avec un indice de protection IP68, le Caliber 25 ne nécessite pas de système de drainage. Le Caliber 25 offre un choix de quatre températures de couleur standard (2200K, 2700K, 3000K et 4000K), toutes avec un IRC supérieur à 90 pour un excellent rendu des couleurs. Binning-free et LED MacAdam en deux étapes garantissent la cohérence des couleurs dans toutes les versions fournies par unonovesette.

NOTE!/REMARQUE!



This fixture is guaranteed only if installed with constant voltage 197 drivers.
Cet appareil n'est garanti que s'il est installé avec des pilotes 197 à courant constant.





TECHNICAL DATA / SCHEDA PRODOTTO:

Body:	Stainless Steel AISI316L - Anodized aluminium 6026	Corps:	Acier INOX AISI316L - Aluminium 6026 anodisé
Glass:	Extra clear / frosted 2mm	Verre:	extra clair / Satiné 2mm
Finishes:	Stainless Steel AISI316L	Finitions:	Acier INOX AISI316L
Installation:	Housing box / Fixing Springs	Installation:	Boîtier d'encastrement / Ressorts de montage
Power supply cables:	35 cm NS20N PCP 2x0,5 mm ²	Câbles d'alimentation:	35 cm NS20N PCP 2x0,5 mm ²
Power supply:	Constant voltage 24Vdc	Alimentation:	Tension constante 24Vdc
Power consumption:	2 Watt	Puissance absorbée:	2 Watt
CRI:	>90	IRC Indice de Rendu des Couleurs:	>90
Bin selection:	Binning free 2 step MacAdam's	Sélection du bin:	Binning free 2 step MacAdam's
Lumen output (source):	140 lm (3000K)	Flux de la source:	140 lm (3000K)
Operating temperature:	-20°C +50°C	Température de fonctionnement:	-20°C +50°C
IP rating:	IP68 (not for permanent immersion)	Indice de protection:	IP68 (pas en immersion permanente)
Insulation class:	Class III	Classe d'isolation:	Classe III
Impact resistance:	IK05	Indice de résistance:	IK05
Weight:	110 g	Poids:	110 g
Optics:	10° / 40°	Optiques:	10° / 40°
Energy rating:	A++	Classe d'efficacité énergétique:	A++
LED colour temperature:	2200K / 2700K / 3000K / 4000K	Couleur LED:	2200K / 2700K / 3000K / 4000K
Lifetime LED:	100000 hrs	Durée moyenne LED:	100000 hrs
Photo biological risk:	RG0 / RG1	Sécurité photobiologique:	RG0 / RG1

WARNING!/ATTENTION!



Do not cover the light fixture, make sure it is guaranteed the cooling of the lamp.
Ne couvrez pas le luminaire, assurez-vous qu'il est garanti le refroidissement de la lampe.

Never connect or disconnect the fixture when the driver is powered.
Ne jamais connecter ou déconnecter l'appareil lorsque le pilote est sous tension.

The safety of the fitting is guaranteed by the correct use of the following instructions. It is therefore necessary to keep them.
La sécurité du raccord est garantie par l'utilisation correcte des instructions suivantes. Il faut donc les conserver..

When carrying out all assembly, maintenance and fixture replacement operations, make sure that the power is off.
Lors de toutes les opérations d'assemblage, de maintenance et de remplacement des appareils, assurez-vous que l'alimentation est coupée..

The fitting should be installed by qualified installers to comply with the HD 384 standards.
Le raccord doit être installé par des installateurs qualifiés pour se conformer aux normes HD 384.

unonovesette

Via Galileo Galilei, 15
20856 Correzzana (MB) - Italy
+39 0396367340

info@unonovesette.it
www.unonovesette.it