



# CALIBER 120D

**unonovesette**  
LIGHTING INSTRUMENTS

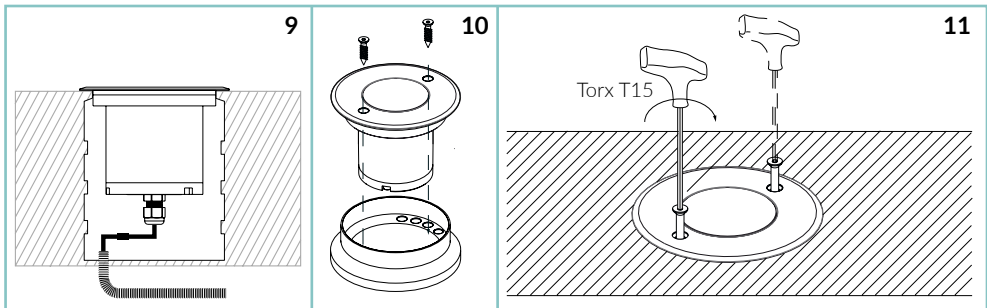
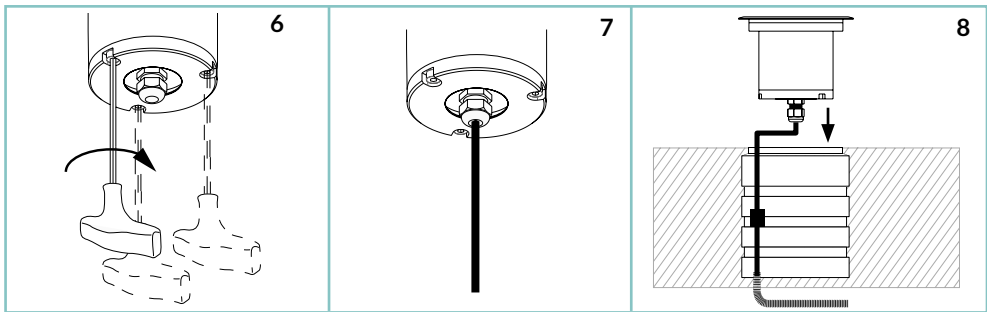
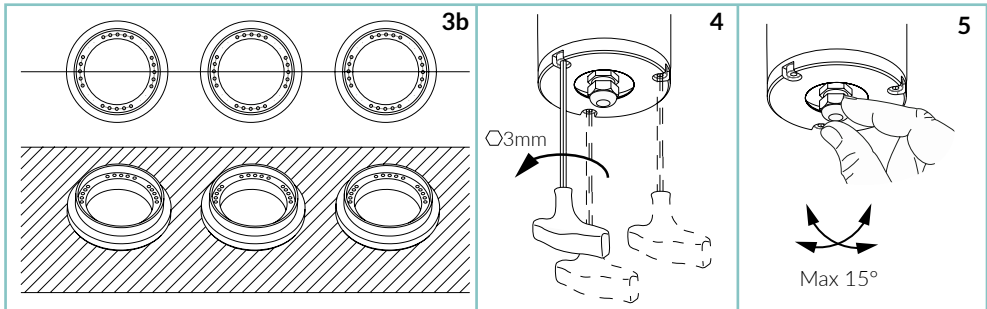
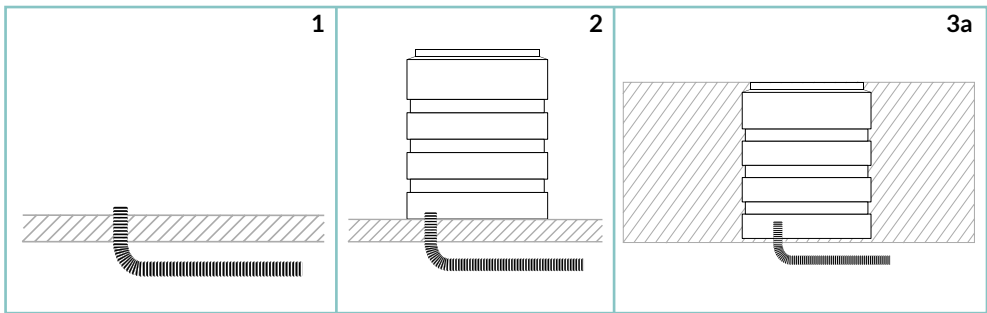
Caliber 120 D is an extremely efficient compact in-ground directional LED up-light, offering 360° rotation and up to 15° tilt of the LED engine. Caliber 120 D is available in RGBW and three monochromatic colour temperatures as standard (2700K, 3000K and 4000K) and delivers 90CRI for excellent colour rendering. Caliber 120 D comes in AISI316L stainless steel or machined aged brass as standard finishes and other finishes are available on request. Available with a choice of three beam angles (10°, 35° and 50°). A housing box is available for convenient ground installation.

*Caliber 120 D è un apparecchio a LED dalle dimensioni compatte da incasso a pavimento direzionabile, estremamente efficiente. Ideato con un'ottica orientabile a 360° e con un angolo di inclinazione fino a 15° del LED. Caliber 120 D è disponibile in RGBW e offre una scelta fra tre diverse temperature di colore come standard (2700K, 3000K e 4000K) tutte con CRI maggiore di 90 per una eccellente resa cromatica. Caliber 120 D è disponibile con finitura in acciaio INOX AISI316L o ottone antico e altre finiture sono disponibili su richiesta. Disponibile con tre diverse lenti (10°, 35° and 50°), una cassaforma è disponibile per l'aiuto nell'installazione a terra.*

## NOTE!/NOTA!



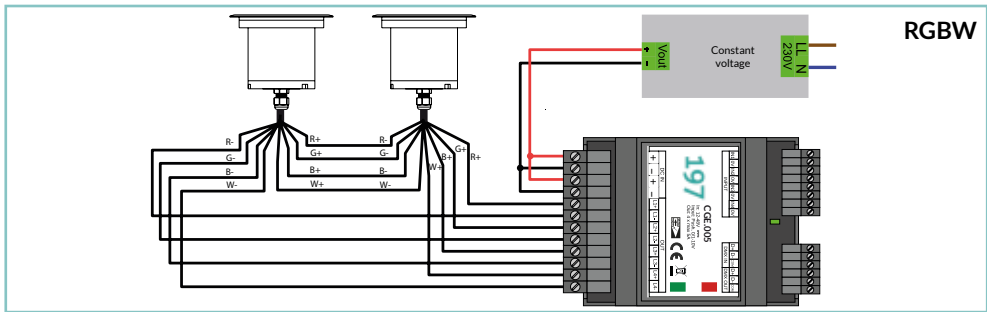
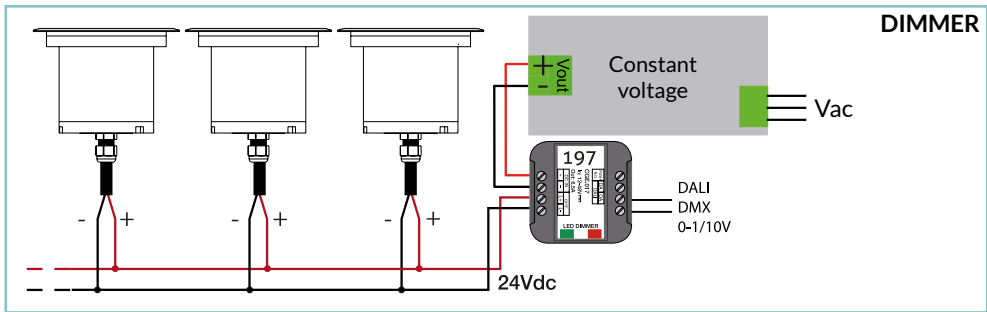
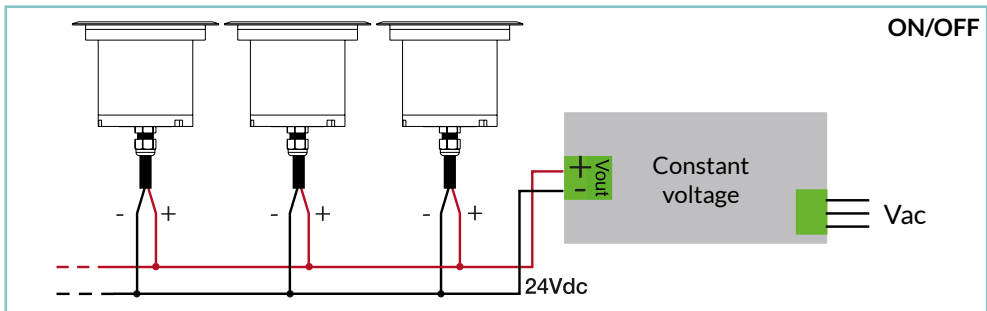
This fixture is guaranteed only if installed with constant voltage 197 drivers.  
*Utilizzare esclusivamente alimentatori a tensione costante forniti da 197, l'utilizzo di alimentatori differenti invalida la garanzia*



<b>UE</b>	<b>US</b>		
+ Red	White		
- Black	Black		


<b>RGBW</b>	<b>Wires color / colore fili</b>	
LED color / colore LED	+	-
Red / Rosso	Red / Rosso	Pink / Rosa
Green / Verde	Green / Verde	Grey / Grigio
Blue / Blu	Blue / Blu	Brown / Marrone
White / Bianco	White / Bianco	Yellow / Giallo



## TECHNICAL DATA / SCHEDA PRODOTTO:

Body:	Stainless Steel AISI316L - Anodized aluminium 6026 / Machined aged brass - Anodized aluminium 6026	Corpo:	Acciaio INOX AISI316L - Alluminio 6026 anodizzato / Ottone anticato - Alluminio 6026 anodizzato
Glass:	Tempered extra clear 6 mm	Vetro:	Temperato extra chiaro 6 mm
Finishes:	Stainless Steel AISI316L / Aged solid brass	Finiture:	Acciaio INOX AISI316L / Ottone anticato
Installation:	Housing box	Fissaggio:	Cassaforma
Power supply cables:	35 cm NS20N PCP 2x0,5 mm <sup>2</sup> / 35 cm 8x0,22 mm <sup>2</sup> (RGBW)	Cavo di alimentazione:	35 cm NS20N PCP 2x0,5 mm <sup>2</sup> / 35 cm 8x0,22 mm <sup>2</sup> (RGBW)
Power supply:	Constant voltage 24Vdc / Constant current 700mA (RGBW)	Alimentazione:	Tensione costante 24Vdc / Corrente costante 700mA (RGBW)
Power consumption:	5 Watt / 9 Watt	Potenza assorbita:	5 Watt / 9 Watt
CRI:	>90	CRI:	>90
Bin selection:	Binning free 2 step MacAdam's	Selezione Bin:	Binning free 2 step MacAdam's
Lumen Output:	515 lm / 730 lm (3000K)	Flusso luminoso:	515 lm / 730 lm (3000K)
Operating temperature:	-20°C +50°C	Temperatura di funzionamento:	-20°C +50°C
IP rating:	IP68 (not for permanent immersion)	Grado di protezione:	IP68 (non per immersione permanente)
Insulation class:	Class III	Classe d'isolamento:	Classe III
Impact resistance:	IK08	Protezione impatto:	IK08
Weight:	900 g	Peso:	900 g
Optics:	10° / 35° / 50° / 35° (RGBW)	Ottiche:	10° / 35° / 50° / 35° (RGBW)
Energy rating:	A++	Energy rating:	A++
LED colour temperature:	2700K / 3000K / 4000K / RGBW	Temperatura colore LED:	2700K / 3000K / 4000K / RGBW
Lifetime LED:	100000 hrs	Vita media LED:	100000 hrs
Photo biological risk:	RG0 / RG1	Rischio fotobiologico:	RG0 / RG1

### WARNING!/ATTENZIONE!

Do not cover the light fixture, make sure it is guaranteed the cooling of the lamp.  
*Non coprire l'apparecchio, assicurarsi che sia garantito il corretto raffreddamento della lampada.*

Never connect or disconnect the fixture when the driver is powered.  
*Durante la connessione e la disconnessione dell'apparecchio assicurarsi che l'alimentatore non sia alimentato.*

The safety of the fitting is guaranteed by the correct use of the following instructions. It is therefore necessary to keep them.

*La sicurezza dell'apparecchio è garantita dall'osservanza di queste istruzioni pertanto si raccomanda di conservarle.*

When carrying out all assembly, maintenance and fixture replacement operations, make sure that the power is off.

*Tutte le operazioni di montaggio, manutenzione e sostituzione dell'apparecchio, vanno eseguite assicurandosi che la rete di alimentazione sia disinserita.*

The fitting should be installed by qualified installers to comply with the HD 384 standards.

*L'installazione deve essere effettuata da installatori qualificati nel pieno rispetto della normativa.*



**unonovesette**

Via Goito 18  
20851, Lissone (Italy)  
+39 6774597

info@unonovesette.it  
www.unonovesette.it