



CALIBER 120D

unonovesette
LIGHTING INSTRUMENTS

Caliber 120 D is an extremely efficient compact in-ground directional LED up-light, offering 360° rotation and up to 15° tilt of the LED engine. Caliber 120 D is available in RGBW and three monochromatic colour temperatures as standard (2700K, 3000K and 4000K) and delivers 90CRI for excellent colour rendering. Caliber 120 D comes in AISI316L stainless steel or machined aged brass as standard finishes and other finishes are available on request. Available with a choice of three beam angles (10°, 35° and 50°).

A housing box is available for convenient ground installation.

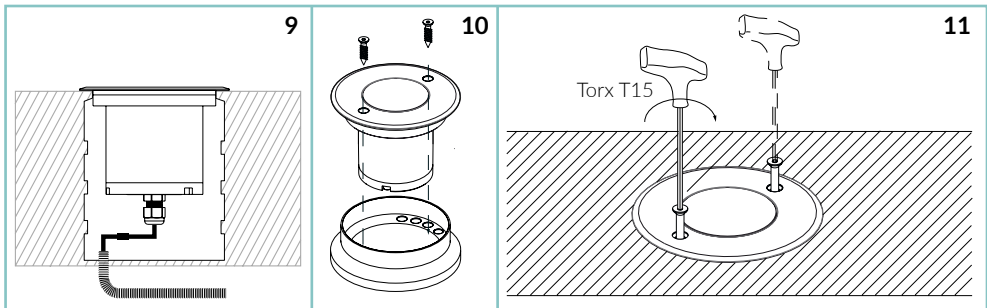
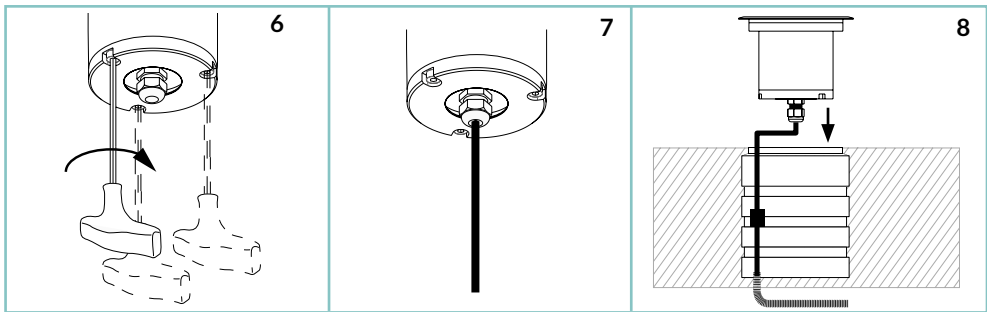
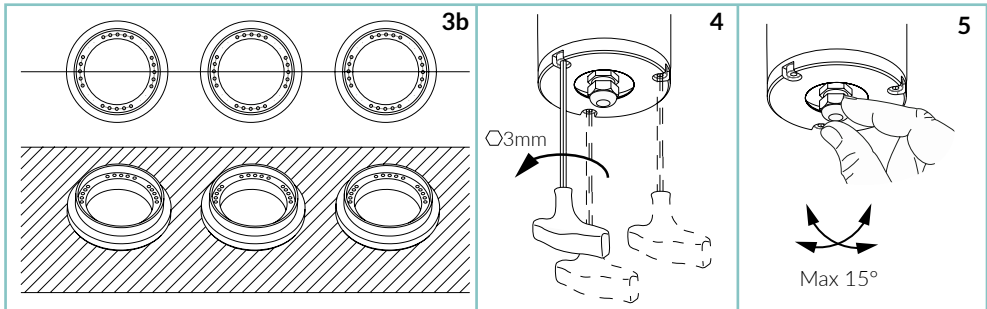
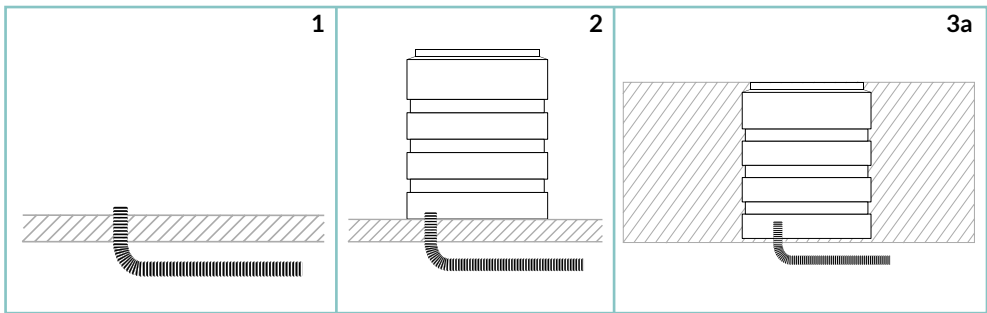
Caliber 120 D est un luminaire à LED directionnel, à encastré au sol et très efficace, offrant une rotation de 360° et une inclinaison jusqu'à 15° du moteur LED. Caliber 120 D est disponible en RGBW et trois températures de couleur monochromatiques en standard (2700K, 3000K et 4000K) et 90 IRC pour un excellent rendu des couleurs. Caliber 120D est disponible en acier inoxydable AISI316L ou en laiton vieilli en tant que finitions standard et d'autres finitions sont disponibles sur demande. Disponible avec un choix de trois angles de faisceau (10°, 35° et 50°).

Un boîtier d'encastrement est disponible pour une installation pratique au sol.

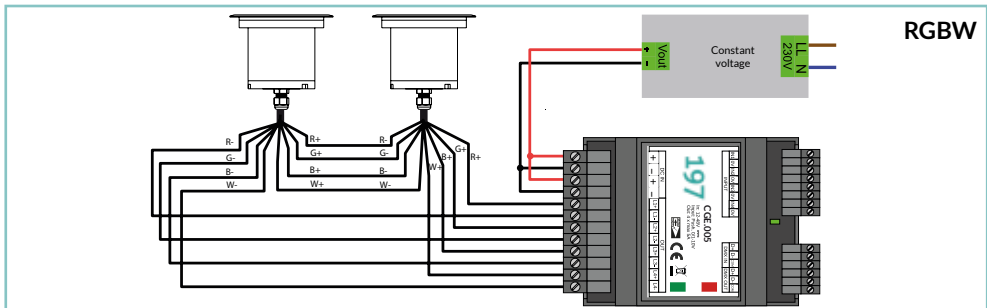
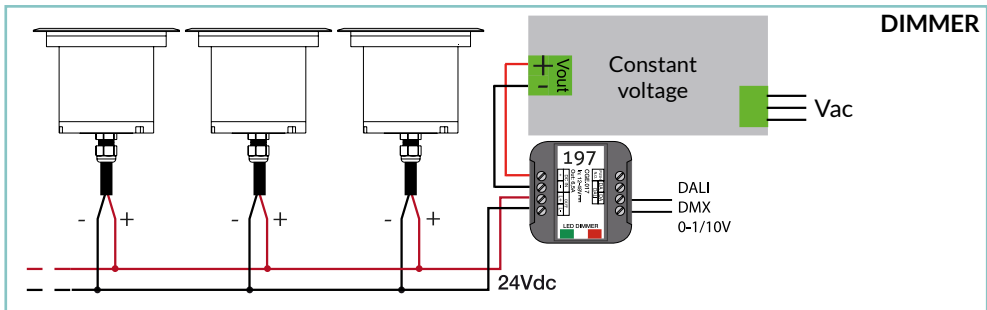
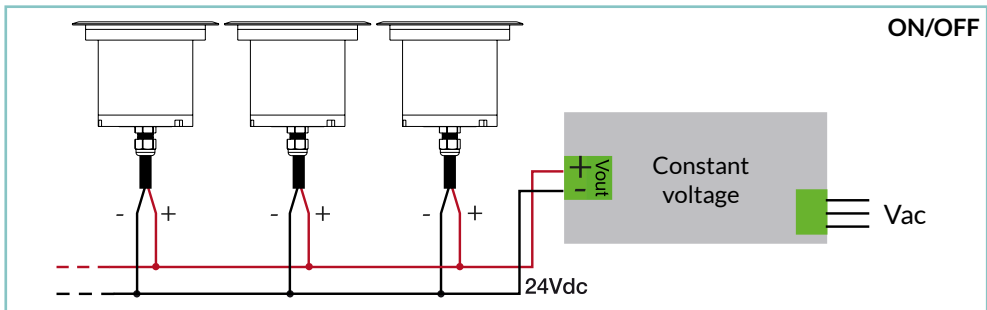
NOTE!/REMARQUE!



This fixture is guaranteed only if installed with constant voltage 197 drivers.
Cet appareil n'est garanti que s'il est installé avec des pilotes 197 à courant constant.



UE	US	RGBW	Wires color / couleur du fil	
+ Red	White	LED color / colore LED	+	-
- Black	Black	Red / Rouge	Red / Rouge	Pink / Rose
		Green / Vert	Green / Vert	Grey / Gris
		Blue / Bleu	Blue / Bleu	Brown / Marron
		White / Blanc	White / Blanc	Yellow / Jaune

TECHNICAL DATA / SCHEDA PRODOTTO:

Body:	Stainless Steel AISI316L - Anodized aluminium 6026 / Machined aged brass - Anodized aluminium 6026	Corps:	Acier INOX AISI316L - Alluminium 6026 anodisé / Laiton vieilli - Alluminium 6026 anodisé
Glass:	Tempered extra clear 6 mm	Verre:	Temperé extra clair 6 mm
Finishes:	Stainless Steel AISI316L / Aged solid brass	Finitions:	Acier INOX AISI316L / Laiton vieilli
Installation:	Housing box	Installation:	Boîtier d'encastrement
Power supply cables:	35 cm NS20N PCP 2x0,5 mm ² / 35 cm 8x0,22 mm ² (RGBW)	Câbles d'alimentation:	35 cm NS20N PCP 2x0,5 mm ² / 35 cm 8x0,22 mm ² (RGBW)
Power supply:	Constant voltage 24Vdc / Constant current 700mA (RGBW)	Alimentation:	Tension constante 24Vdc / Courant constante 700mA (RGBW)
Power consumption:	5 Watt / 9 Watt	Puissance absorbée:	5 Watt / 9 Watt
CRI:	>90	IRC Indice de Rendu des Couleurs:	>90
Bin selection:	Binning free 2 step MacAdam's	Sélection du bin:	Binning free 2 step MacAdam's
Lumenoutput (source):	515 lm / 730 lm (3000K)	Flux de la source:	515 lm / 730 lm (3000K)
Operating temperature:	-20°C +50°C	Température de fonctionnement:	-20°C +50°C
IP rating:	IP68 (not for permanent immersion)	Indice de protection:	IP68 (pas en immersion permanente)
Insulation class:	Class III	Classe d'isolation:	Classe III
Impact resistance:	IK08	Indice de résistance:	IK08
Weight:	900 g	Poids:	900 g
Optics:	10° / 35° / 50° / 35° (RGBW)	Optiques:	10° / 35° / 50° / 35° (RGBW)
Energy rating:	A++	Energy rating:	A++
LED colour temperature:	2700K / 3000K / 4000K / RGBW	LED colour temperature:	2700K / 3000K / 4000K / RGBW
Lifetime LED:	100000 hrs	Durée moyenne LED:	100000 hrs
Photo biological risk:	RG0 / RG1	Sécurité photobiologique:	RG0 / RG1

WARNING!/ATTENTION!



Do not cover the light fixture, make sure it is guaranteed the cooling of the lamp.
Ne couvrez pas le luminaire, assurez-vous qu'il est garanti le refroidissement de la lampe.

Never connect or disconnect the fixture when the driver is powered.
Ne jamais connecter ou déconnecter l'appareil lorsque le pilote est sous tension.

The safety of the fitting is guaranteed by the correct use of the following instructions. It is therefore necessary to keep them.
La sécurité du raccord est garantie par l'utilisation correcte des instructions suivantes. Il faut donc les conserver.

When carrying out all assembly, maintenance and fixture replacement operations, make sure that the power is off.
Lors de toutes les opérations d'assemblage, de maintenance et de remplacement des appareils, assurez-vous que l'alimentation est coupée.

The fitting should be installed by qualified installers to comply with the HD 384 standards.
Le raccord doit être installé par des installateurs qualifiés pour se conformer aux normes HD 384.

unonovesette

Via Goito 18
20851, Lissone (Italy)
+39 6774597

info@unonovesette.it
www.unonovesette.it