



VARIO 60 S HV

FICHE TECHNIQUE

INFORMATIONS SUR LE PROJET

Nom du projet:

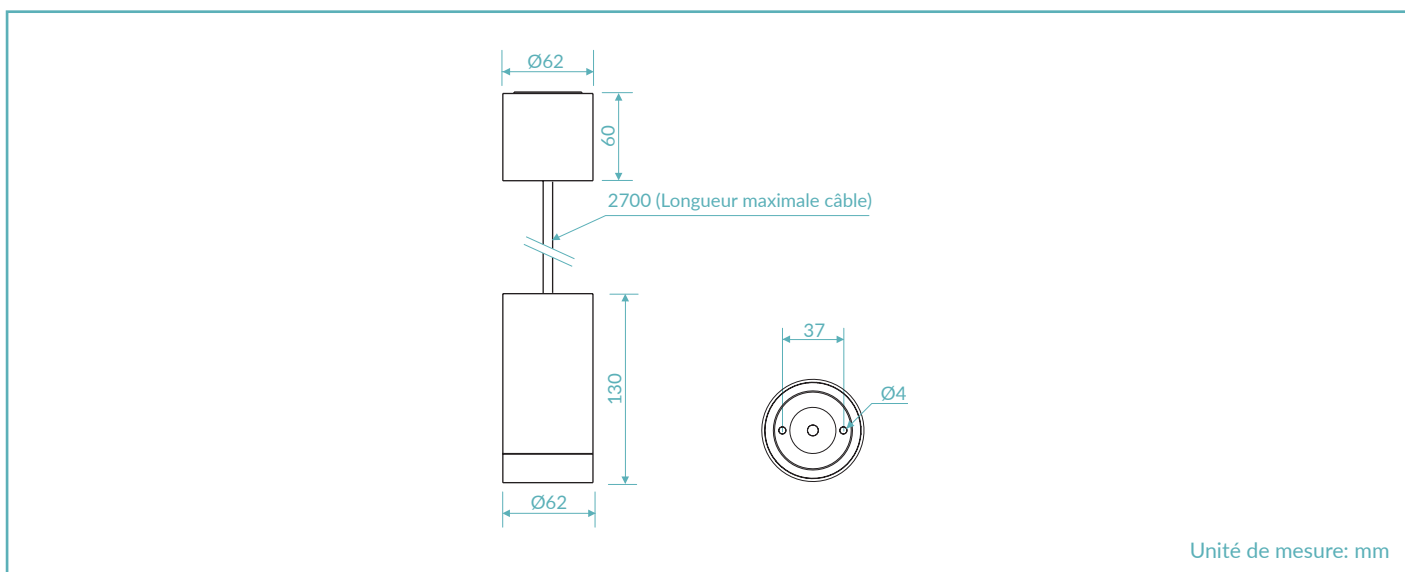
Référence:

Quantité:

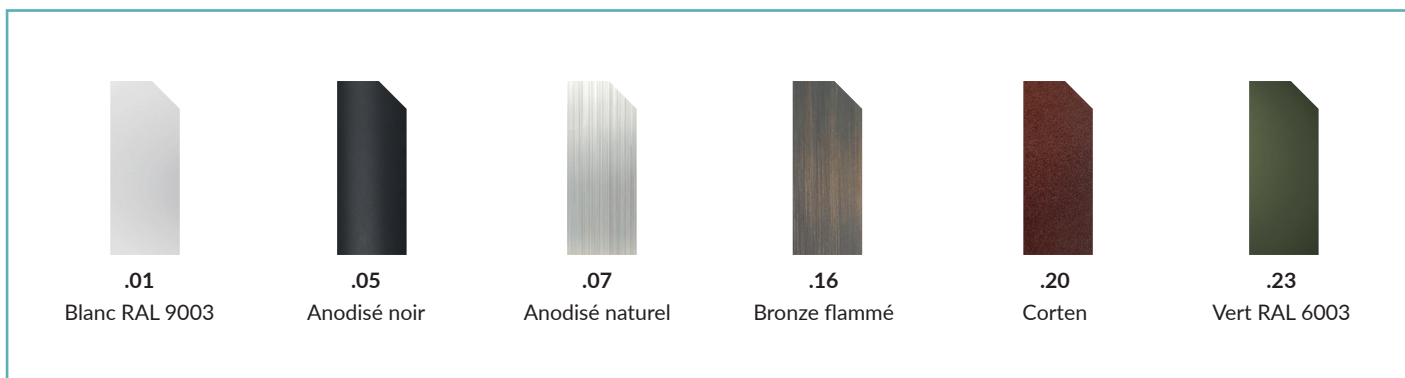


CE IP66
MADE IN ITALY


DESSIN TECHNIQUE



FINITIONS



CODE DE PRODUIT

V6SH = VARIO 60 S HV		Sélectionner un composant pour chaque colonne pour une configuration complète:			
		Couleur LED	Optiques	Finitions	Puissance
		27 = 2700K 30 = 3000K 40 = 4000K	N = 10° M = 30° W = 50° E = 10°x45°	01 = Blanc RAL 9003 05 = Anodisé noir 07 = Anodisé naturel 16 = Bronze flammé 20 = Corten 23 = Vert RAL 6003	09 = 9W

Exemple de configuration standard:

V6SH.30.N.05.09 | Vario 60 S HV 3000K optique 10° anodisé noir 9W

FICHE PRODUIT

CARACTÉRISTIQUES D'ÉCLAIRAGE

Color Rendering Index	CRI > 90
Flux lumineux (source)	896 lm (3000K)
Flux lumineux (sortant)	590 lm (3000K)
Optiques	10° / 30° / 50° / 10°x45°
Température de couleur LED	2700K / 3000K / 4000K
Durée moyenne LED	50000h L95 B10 (Ta 25°C)
Sélection du bin	Binning free 2 step MacAdam's

CARACTÉRISTIQUES MÉCANIQUES

Corp	Aluminium anodisé 6026
Verre	Temperé extra clair 5mm
Finitions	Blanc RAL 9003 / Anodisé noir / Anodisé naturel / Bronze flammé / Corten / Vert RAL 6003
Installations	Suspensions
Indice de résistance	IK08
Poids	835g

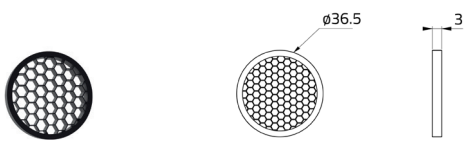
CARACTÉRISTIQUES ÉLECTRIQUES

Alimentation	220 - 230 Vac 50/60 Hz
Câbles d'alimentations	Max 270cm H05RN-F 3x0,75mm ²
Puissance absorbée	9 Watt
Dimmable	Dimmable Triac

CARACTÉRISTIQUES GÉNÉRALES

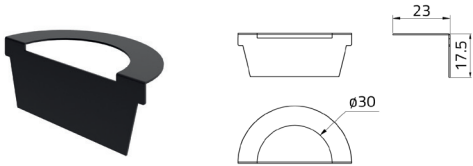
Température de fonctionnement	-20°C + 50°C
Indice de protection	IP66
Classe d'isolation	Classe I
Sécurité photobiologique	RG0 / RG1

ACCESSOIRES



Grille nid d'abeille

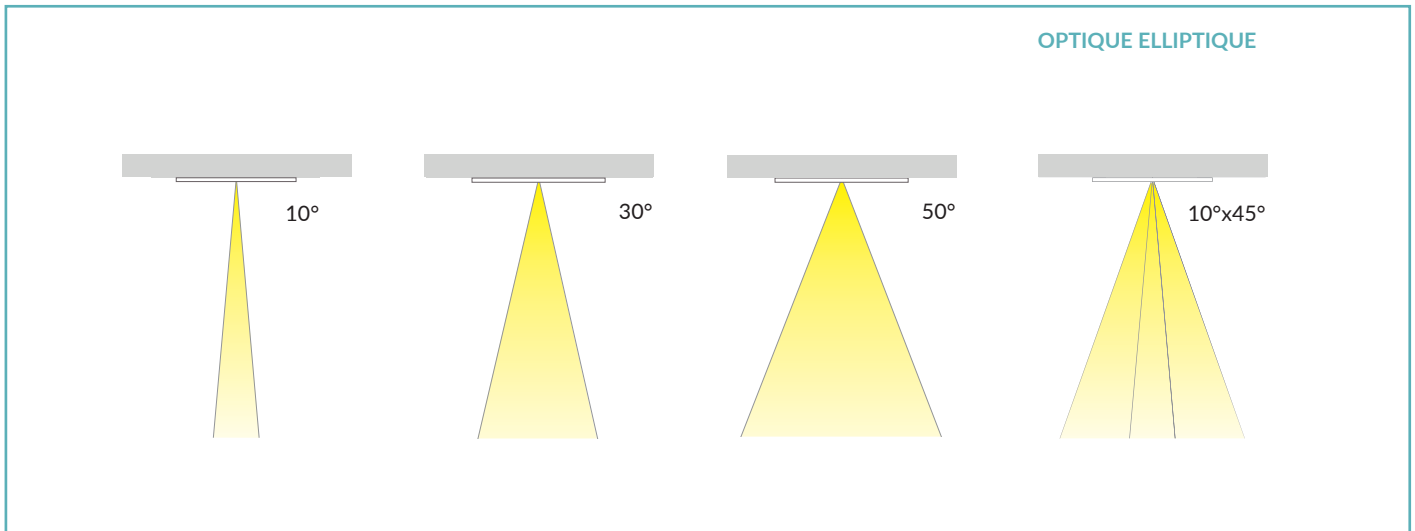
Art. Nr.
ACC.004



Visière
anti-éblouissement

Art. Nr.
ACC.073

OPTIQUES



PHOTOMÉTRIE

