



VARIO 60 P HV

SCHEDA TECNICA

INFORMAZIONI SUL PROGETTO

Nome progetto:

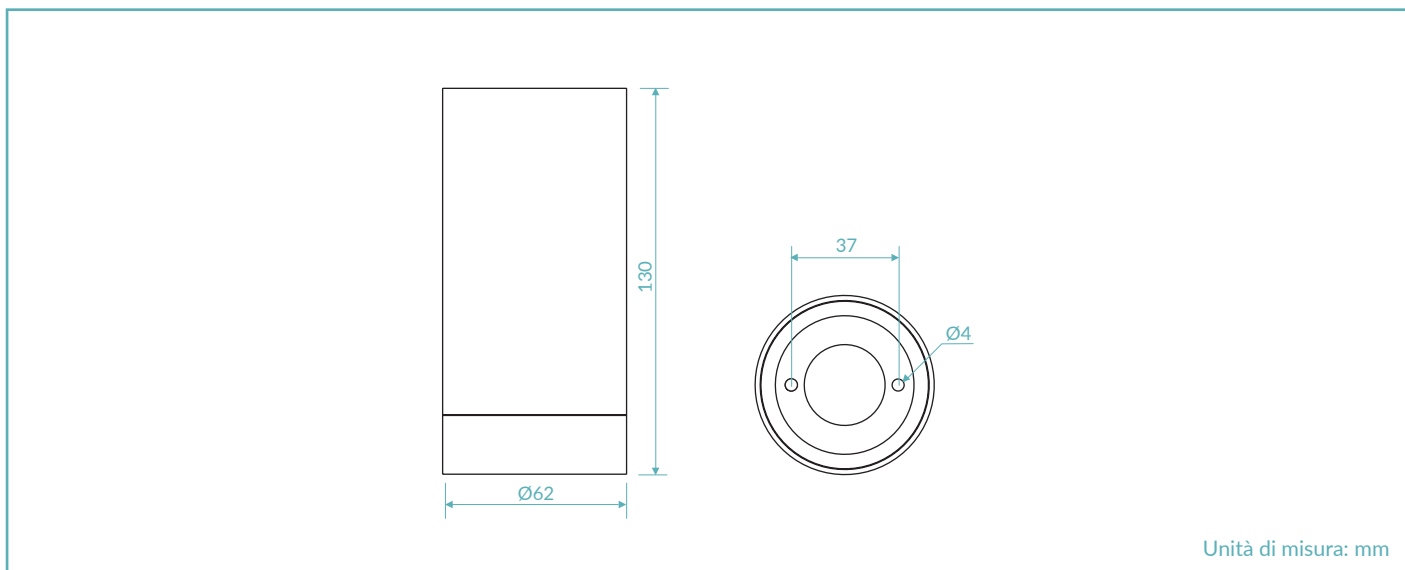
Riferimento:

Quantità:



MADE IN ITALY

DISEGNO TECNICO




FINITURE



CODICE PRODOTTO

V6PH = VARIO 60 P HV

Selezionare un componente per ogni colonna per la configurazione completa:

	Colore LED	Ottiche	Finiture	Potenza
	27 = 2700K 30 = 3000K 40 = 4000K	N = 10° M = 30° W = 50° E = 10°x45°	01 = Bianco RAL 9003 05 = Anodizzato nero 07 = Anodizzato naturale 16 = Bronzo brunito 20 = Corten 23 = Verde RAL 6003	09 = 9W

Esempio di configurazione standard:

V6PH.30.N.07.09 | Vario 60 P HV 3000K ottica 10° anodizzato naturale 9W

SCHEDA PRODOTTO

CARATTERISTICHE DI ILLUMINAZIONE

Indice resa cromatica	CRI > 90
Flusso sorgente	896 lm (3000K)
Flusso apparecchio	590 lm (3000K)
Ottiche	10° / 30° / 50° / 10°x45°
Temperatura colore LED	2700K / 3000K / 4000K
Vita media LED	50000h L95 B10 (Ta 25°C)
Selezione bin	Binning free 2 step MacAdam's

CARATTERISTICHE MECCANICHE

Corpo	Alluminio anodizzato 6026
Vetro	Vetro temperato extra chiaro 5mm
Finiture	Bianco RAL 9003 / Anodizzato nero / Anodizzato naturale / Bronzo brunito / Corten / Verde RAL 6003
Fissaggio	Su superficie
Protezione impatto	IK08
Peso	570g

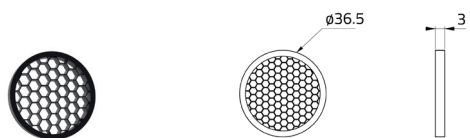
CARATTERISTICHE ELETTRICHE

Alimentazione	220 - 230 Vac 50/60 Hz
Cavo di alimentazione	10cm 3x1mm ²
Potenza assorbita	9 Watt
Dimmerazione	Dimmerabile Triac

CARATTERISTICHE GENERALI

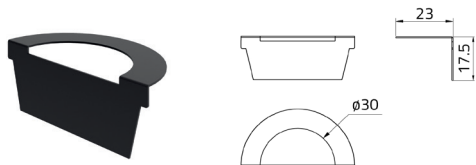
Temperatura di funzionamento	-20°C + 50°C
Grado di protezione	IP66
Classe d'isolamento	Classe I
Rischio fotobiologico	RG0 / RG1

ACCESSORI



Schermo alveolare

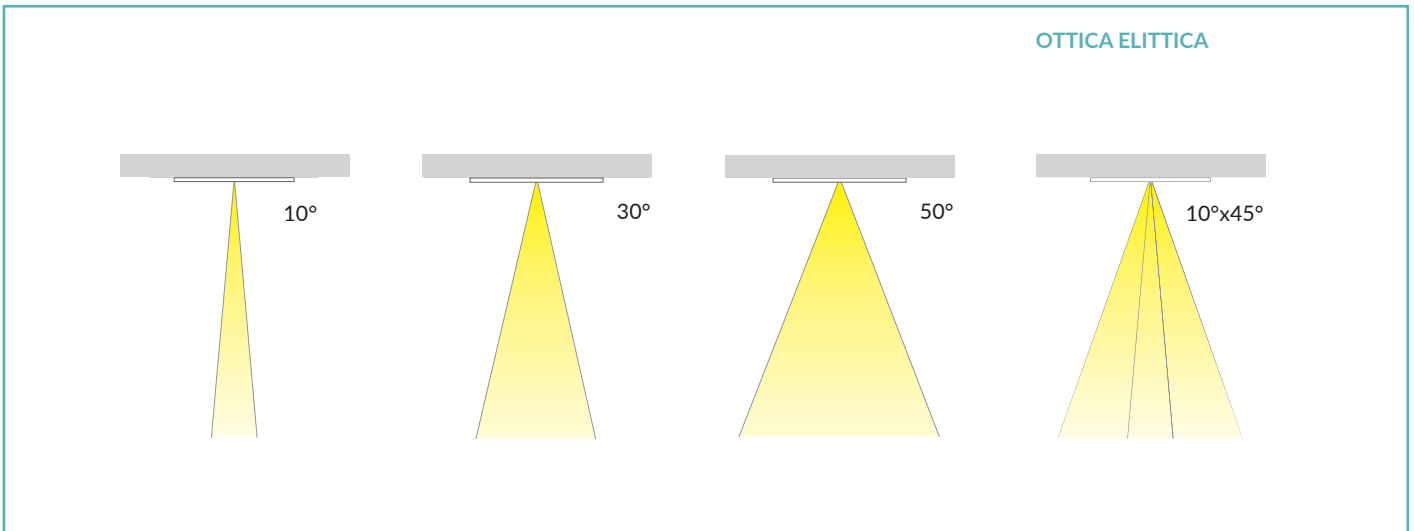
Art. Nr.
ACC.004



Frangiluce

Art. Nr.
ACC.073

OTTICHE



CURVE FOTOMETRICHE

