



VARIO 60 MONO HV

SCHEDA TECNICA

INFORMAZIONI SUL PROGETTO

Nome progetto:

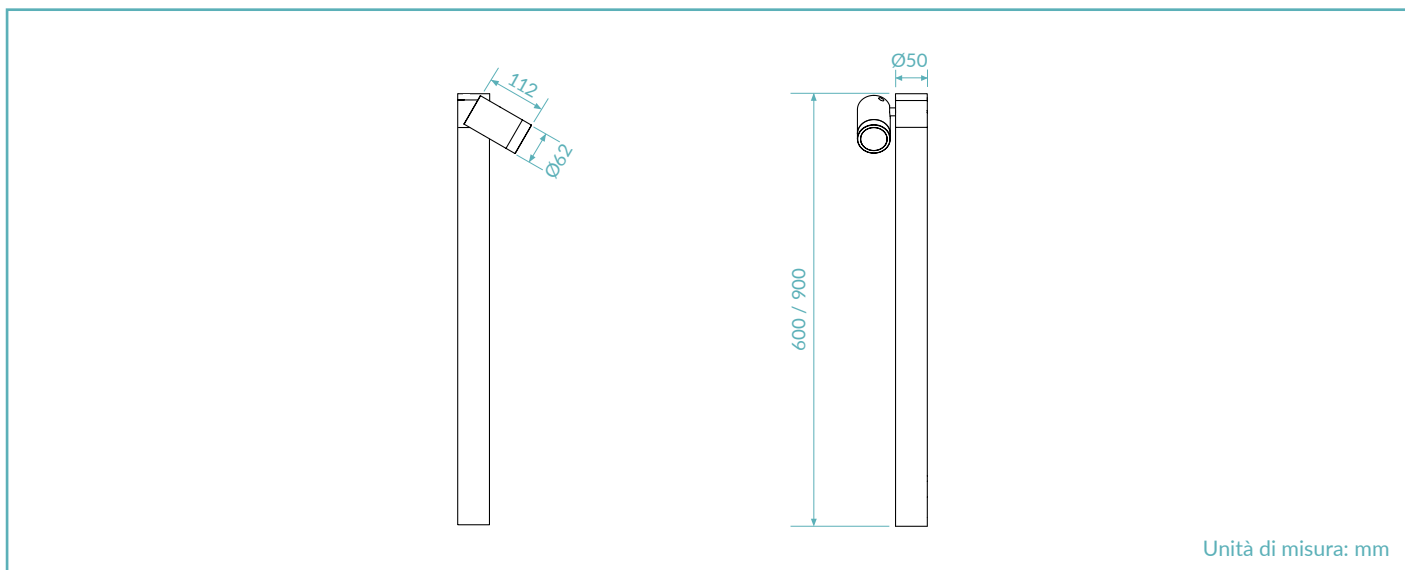
Riferimento:

Quantità:



IP66
MADE IN ITALY

DISEGNO TECNICO



FINITURE



.05

Anodizzato nero

CODICE PRODOTTO

V6MH = VARIO 60 MONO HV

Selezionare un componente per ogni colonna per la configurazione completa:

Colore LED	Ottiche	Finiture	Lunghezza	Potenza
22 = 2200K 25 = 2450K 27 = 2700K 30 = 3000K 40 = 4000K	N = 10° M = 30° W = 50° E = 10°x45° X = 45°x10°	05 = Anodizzato nero	60 = 600mm 90 = 900mm	05D = 5W DALI 05O = 5W On/Off

Esempio di configurazione standard:

V6MH.22.W.05.90.05D | Vario 60 Mono HV 2200K ottica 50° anodizzato nero 900mm 5W DALI

SCHEDA PRODOTTO

CARATTERISTICHE DI ILLUMINAZIONE

Indice resa cromatica	CRI > 90
Flusso sorgente	630 lm (3000K)
Flusso apparecchio	398 lm (3000K)
Ottiche	10° / 30° / 50° / 10°x45° / 45°x10°
Temperatura colore LED	2200K / 2450K / 2700K / 3000K / 4000K
Vita media LED	50000h L95 B10 (Ta 25°C)
Selezione bin	Binning free 2 step MacAdam's

CARATTERISTICHE MECCANICHE

Corpo	Alluminio anodizzato 6026
Vetro	Vetro temperato extra chiaro 6mm
Finiture	Anodizzato nero
Fissaggio	Piastra di fissaggio / Base con tirafondi
Protezione impatto	IK08
Peso	1.44kg (con paletto h600mm) / 1.81kg (con paletto h900mm)

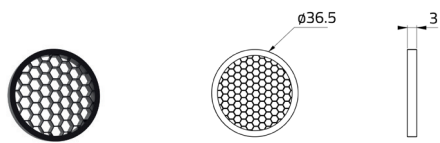
CARATTERISTICHE ELETTRICHE

Alimentazione	220÷230Vac - 50/60Hz
Cavo di alimentazione	Max 30cm H05RN-F 3x0,75mm ²
Potenza assorbita	5 Watt
Dimmerazione	DALI / On/Off

CARATTERISTICHE GENERALI

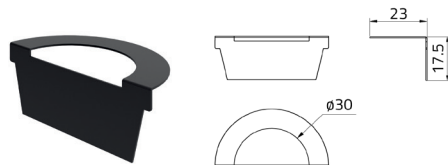
Temperatura di funzionamento	-20°C +50°C
Grado di protezione	IP66
Classe d'isolamento	Classe I
Rischio fotobiologico	RG0/RG1

ACCESSORI



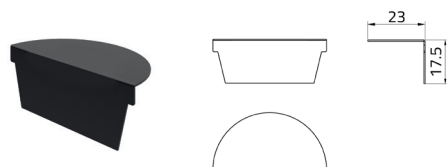
Schermo alveolare

Art. Nr.
ACC.004



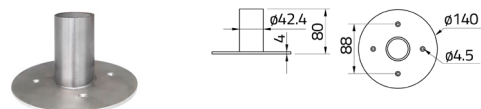
Frangiluce

Art. Nr.
ACC.073



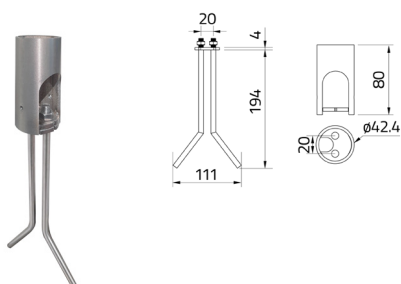
Frangiluce

Art. Nr.
ACC.088



Piastra di fissaggio

Art. Nr.
ACC.202



Base con tirafondi

Art. Nr.
ACC.203

OTTICHE

