



VARIO 60 MONO HV

FICHE TECHNIQUE

INFORMATIONS SUR LE PROJET

Nom du projet:

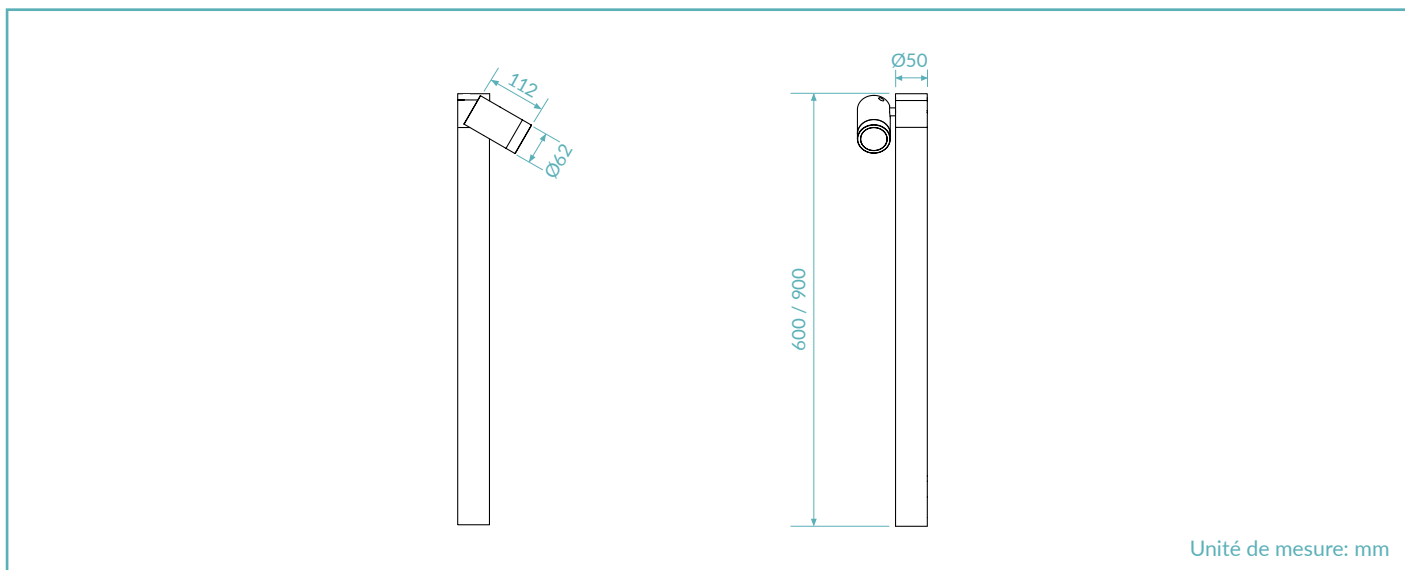
Référence:

Quantité:



IP66
MADE IN ITALY

DESSIN TECHNIQUE




FINITIONS



.05
Anodisé noir

CODE PRODUIT

V6MH = VARIO 60 MONO HV		Sélectionner un composant pour chaque colonne pour une configuration complète:				
		Couleur LED	Optiques	Finitions	Longueur	Puissance
22 = 2200K	N = 10°	05 = anodisé noir	60 = 600mm 90 = 900mm	05D = 5W DALI 05O = 5W On/Off		
25 = 2450K	M = 30°					
27 = 2700K	W = 50°					
30 = 3000K	E = 10°x45°					
40 = 4000K	X = 45°x10°					

Exemple de configuration standard:

V6MH.22.W.05.90.05D | Vario 60 Mono HV 2200K optiques 50° anodisé noir 900mm 5W DALI

FICHE PRODUIT

CARACTÉRISTIQUES D'ÉCLAIRAGE

Color Rendering Index	CRI > 90
Flux lumineux (source)	630 lm (3000K)
Flux lumineux (sortant)	398 lm (3000K)
Optiques	10° / 30° / 50° / 10°x45° / 45°x10°
Température de couleur LED	2200K / 2450K / 2700K / 3000K / 4000K
Durée moyenne LED	50000h L95 B10 (Ta 25°C)
Sélection du bin	Binning free 2 step MacAdam's

CARACTÉRISTIQUES MÉCANIQUES

Corp	Alluminium 6026 anodisé
Verre	Verre trempé extra clair 6mm
Finitions	Anodisé noir
Installations	Plaque de montage / Plaque de base avec boulons
Indice de résistance	IK08
Poids	1.44kg (avec enjeu h600mm) / 1.81kg (avec enjeu h900mm)

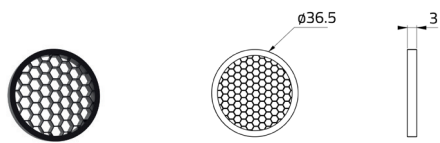
CARACTÉRISTIQUES ÉLECTRIQUES

Alimentation	220÷230Vac - 50/60Hz
Câbles d'alimentations	Max 30cm H05RN-F 3x0,75mm ²
Puissance absorbée	5 Watt
Dimmable	DALI / On/Off

CARACTÉRISTIQUES GÉNÉRALES

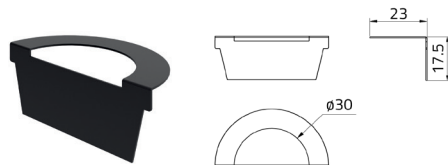
Temperature de fonctionnement	-20°C +50°C
Indice de protection	IP66
Classe d'isolation	Classe I
Sécurité photobiologique	RG0/RG1

ACCESSOIRES



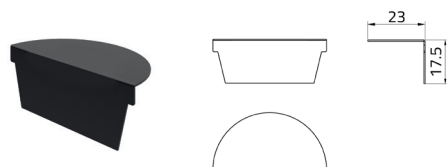
Grille nid d'abeille

Art. Nr.
ACC.004



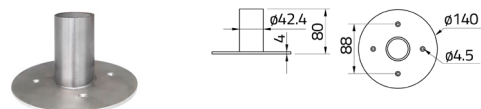
Visière
anti-éblouissement

Art. Nr.
ACC.073



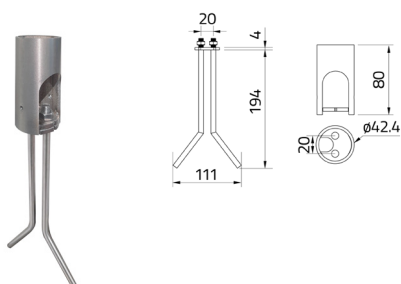
Visière
anti-éblouissement

Art. Nr.
ACC.088



Plaque de montage

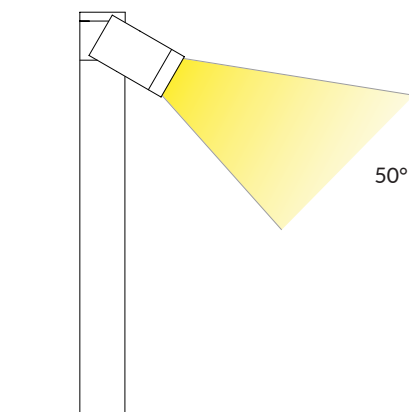
Art. Nr.
ACC.202



Plaque de base avec
boulons

Art. Nr.
ACC.203

OPTIQUES



Exemple d'optique