



# VARIO 40 S

SCHEDA TECNICA

## INFORMAZIONI SUL PROGETTO

Nome progetto:

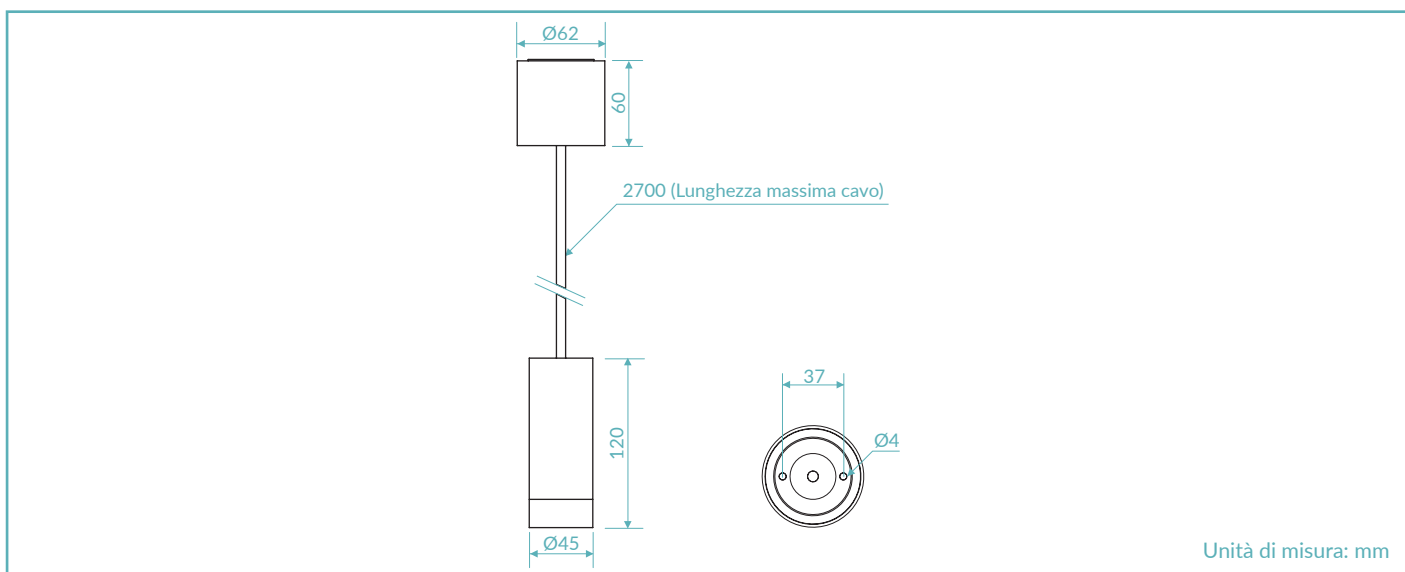
Riferimento:

Quantità:



CE IP66  
MADE IN ITALY


## DISEGNO TECNICO



## FINITURE



## CODICE PRODOTTO

V40S = VARIO 40 S		Selezionare un componente per ogni colonna per la configurazione completa:			
		Colore LED	Ottiche	Finiture	Potenza
		22 = 2200K 27 = 2700K 30 = 3000K 40 = 4000K	N = 10° M = 23° W = 43° E = 10°x40°	01 = Bianco RAL 9003 05 = Anodizzato nero 07 = Anodizzato naturale 16 = Bronzo brunito 20 = Corten 23 = Verde RAL 6003	02 = 2,6W 04 = 3,6W

Esempio di configurazione standard:

V40S.30.N.05.04 | Vario 40 S 3000K ottica 10° anodizzato nero 3,6W

## SCHEDA PRODOTTO

### CARATTERISTICHE DI ILLUMINAZIONE

Indice resa cromatica	CRI > 90
Flusso sorgente	188 lm / 263 lm (3000K)
Flusso apparecchio	174 lm / 215 lm (3000K)
Ottiche	10° / 23° / 43° / 10°x40°
Temperatura colore LED	2200K / 2700K / 3000K / 4000K
Vita media LED	50000h L95 B10 (Ta 25°C)
Selezione bin	Binning free 2 step MacAdam's

### CARATTERISTICHE MECCANICHE

Corpo	Alluminio anodizzato 6026
Vetro	Temprato extra chiaro 3mm
Finiture	Bianco RAL 9003 / Anodizzato nero / Anodizzato naturale / Bronzo brunito / Corten / Verde RAL 6003
Fissaggio	Su superficie
Protezione impatto	IK07
Peso	606g

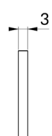
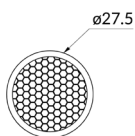
### CARATTERISTICHE ELETTRICHE

Alimentazione	Tensione costante 24Vdc
Cavo di alimentazione	Max 270cm H05RN-F 2x0,75mm <sup>2</sup>
Potenza assorbita	2,6 Watt / 3,6 Watt
Dimmerazione	Dimmerabile

### CARATTERISTICHE GENERALI

Temperatura di funzionamento	-20°C +50°C
Grado di protezione	IP66
Classe d'isolamento	Classe III
Rischio fotobiologico	RG0/RG1

ACCESSORI



Schermo alveolare

Art. Nr.  
ACC.109

## ALIMENTATORE TENSIONE COSTANTE 24Vdc

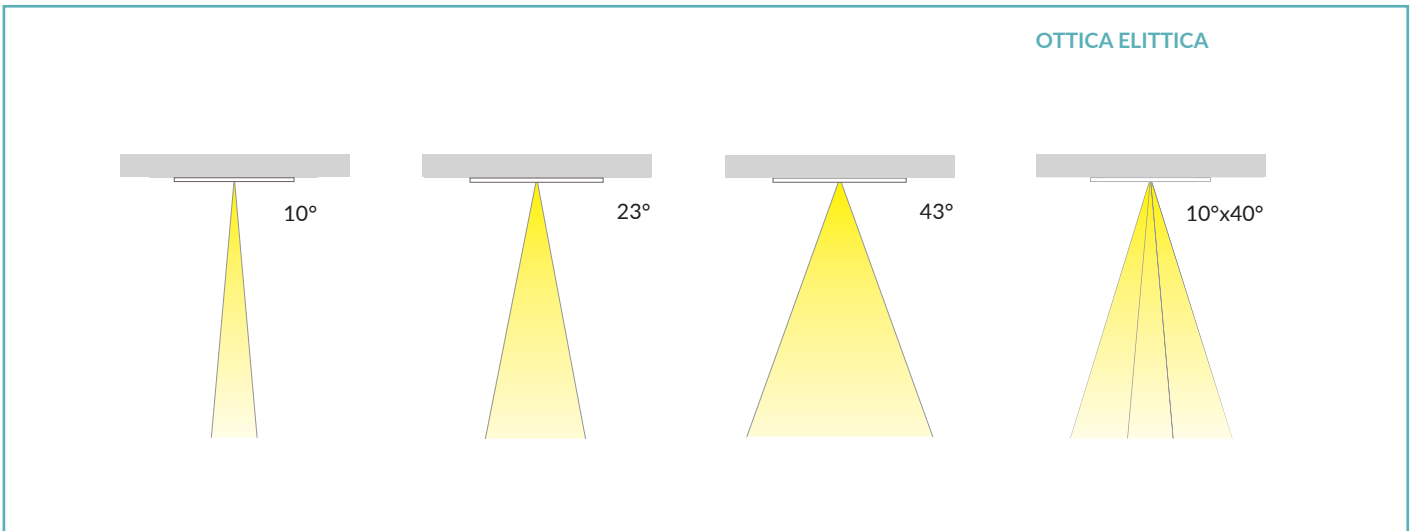
## On / Off

Codice	Input	I Out	V Out	Watt	IP
PSU.CX.004	110÷240V / 50/60 Hz	0,9 A	24Vdc	20	IP20
PSU.CV.005	90÷305V / 47/63 Hz	1 A	24Vdc	25	IP67
PSU.CV.006	90÷305V / 47/63 Hz	2,5 A	24Vdc	60	IP67
PSU.CV.007	90÷305V / 47/63 Hz	3,75 A	24Vdc	90	IP67

## Elettronica di controllo

Codice	Input	I Out	V Out	Watt	IP
CGE.004 - 0/1-10V	24Vdc	6,5 A	24Vdc	156	IP20
CGE.017 - DALI	24Vdc	6,5 A	24Vdc	156	IP20
CGE.017.IP - DALI	24Vdc	6,5 A	24Vdc	156	IP67
CGE.020 - DMX	24Vdc	6,5 A	24Vdc	156	IP20

OTTICHE



CURVE FOTOMETRICHE

