



VARIO 40 P

SCHEDA TECNICA

INFORMAZIONI SUL PROGETTO

Nome progetto:

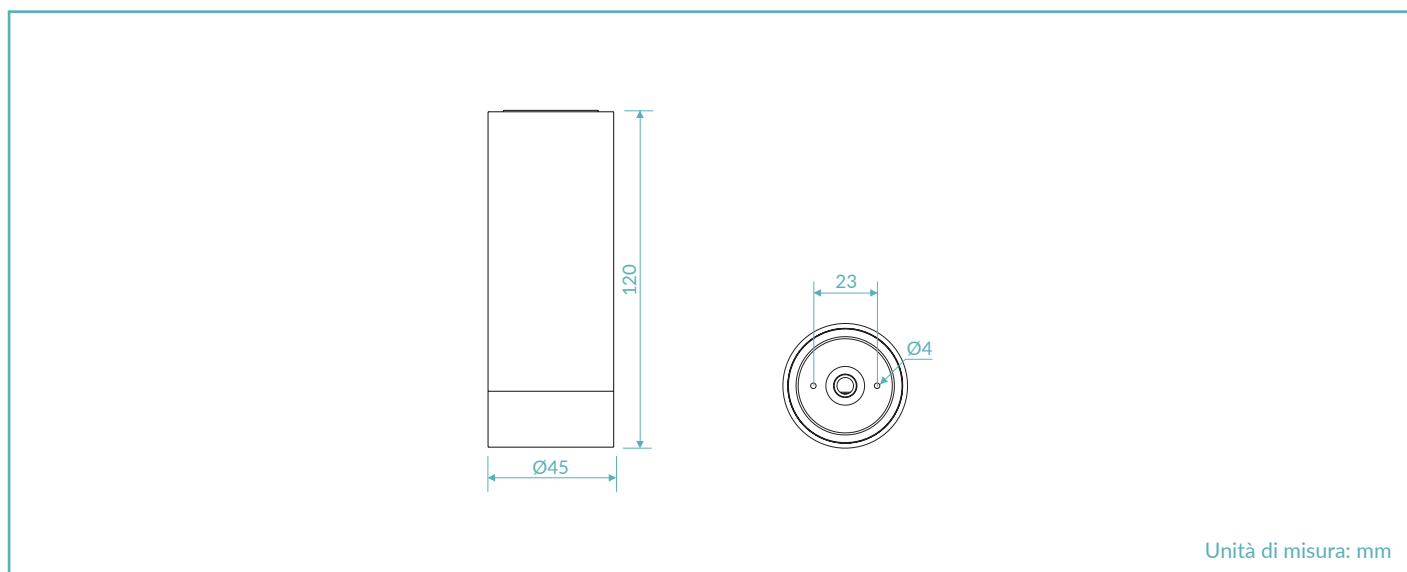
Riferimento:

Quantità:

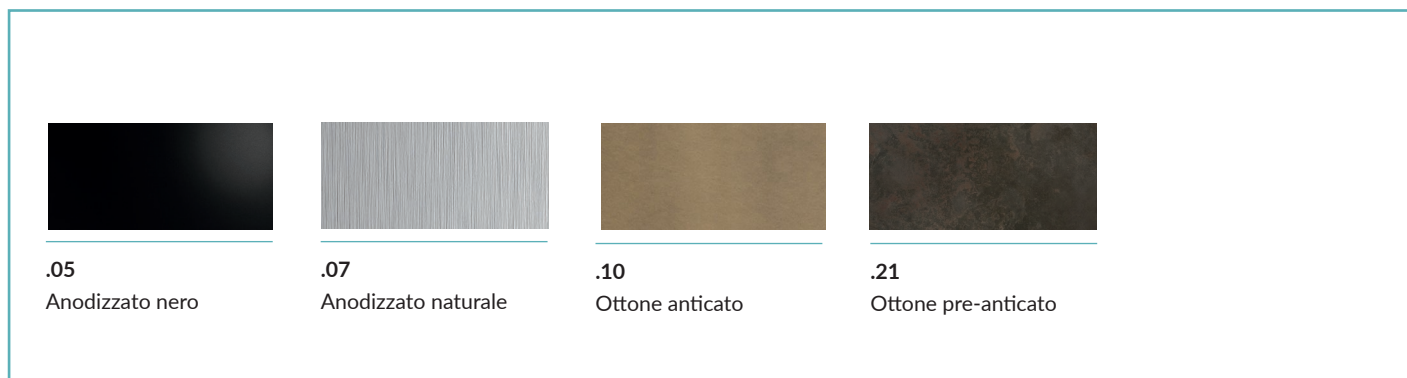


CE IP66
MADE IN ITALY

DISEGNO TECNICO




FINITURE



CODICE PRODOTTO

V40P = VARIO 40 P

Selezionare un componente per ogni colonna per la configurazione completa:

	Colore LED	Ottiche	Finiture	Potenza
	22 = 2200K	N = 10°	05 = Anodizzato nero	02 = 2,6W
	27 = 2700K	M = 23°	07 = Anodizzato naturale	04 = 3,6W
	30 = 3000K	W = 43°	10 = Ottone anticato	
	40 = 4000K	E = 10°x40° X = 40°x10	21 = Ottone pre-anticato	

Esempio di configurazione standard:

V40P.30.N.05.04 | Vario 40 P 3000K ottica 10° anodizzato nero 3,6W

SCHEMA PRODOTTO

CARATTERISTICHE DI ILLUMINAZIONE

Indice resa cromatica	CRI > 90
Flusso sorgente	188 lm / 263 lm (3000K)
Flusso apparecchio	174 lm / 215 lm (3000K)
Ottiche	10° / 23° / 43° / 10°x40° / 40°x10°
Temperatura colore LED	2200K / 2700K / 3000K / 4000K
Vita media LED	50000h L95 B10 (Ta 25°C)
Selezione bin	Binning free 2 step MacAdam's

CARATTERISTICHE MECCANICHE

Corpo	Alluminio anodizzato 6026 / Ottone anticato tornito
Vetro	Vetro temperato extra chiaro 3mm
Finiture	Nero anodizzato / Anodizzato naturale / Ottone anticato / Ottone pre-anticato
Fissaggio	Su superficie
Protezione impatto	IK07
Peso	270g

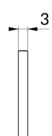
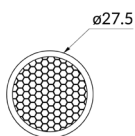
CARATTERISTICHE ELETTRICHE

Alimentazione	Tensione costante 24Vdc
Cavo di alimentazione	130cm NS20N PCP 2x0,5mm ²
Potenza assorbita	2,6 Watt / 3,6 Watt
Dimmerazione	Dimmerabile

CARATTERISTICHE GENERALI

Temperatura di funzionamento	-20°C +50°C
Grado di protezione	IP66
Classe d'isolamento	Classe III
Rischio fotobiologico	RG0/RG1

ACCESSORI



Schermo alveolare

Art. Nr.
ACC.109

ALIMENTATORE TENSIONE COSTANTE 24Vdc

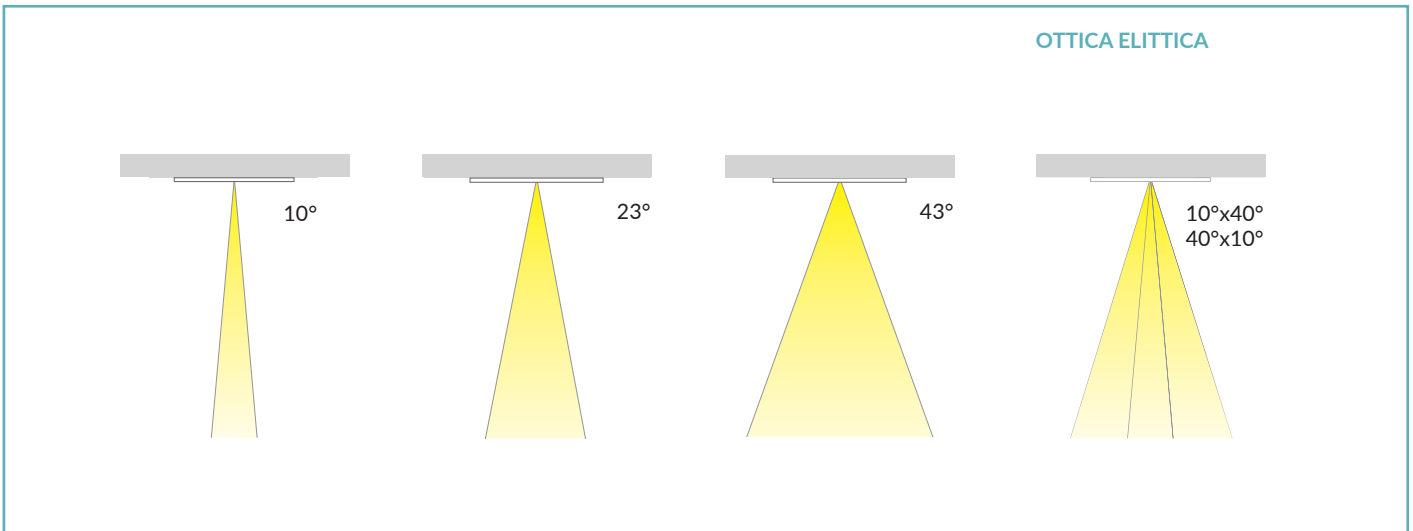
On / Off

Codice	Input	I Out	V Out	Watt	IP
PSU.CX.004	110÷240V / 50/60 Hz	0,9 A	24Vdc	20	IP20
PSU.CV.005	90÷305V / 47/63 Hz	1 A	24Vdc	25	IP67
PSU.CV.006	90÷305V / 47/63 Hz	2,5 A	24Vdc	60	IP67
PSU.CV.007	90÷305V / 47/63 Hz	3,75 A	24Vdc	90	IP67

Elettronica di controllo

Codice	Input	I Out	V Out	Watt	IP
CGE.004 - 0/1-10V	24Vdc	6,5 A	24Vdc	156	IP20
CGE.017 - DALI	24Vdc	6,5 A	24Vdc	156	IP20
CGE.017.IP - DALI	24Vdc	6,5 A	24Vdc	156	IP67
CGE.020 - DMX	24Vdc	6,5 A	24Vdc	156	IP20

OTTICHE



CURVE FOTOMETRICHE

