



# VARIO 40 P

FICHE TECHNIQUE

## INFORMATIONS SUR LE PROJET

Nom du projet:

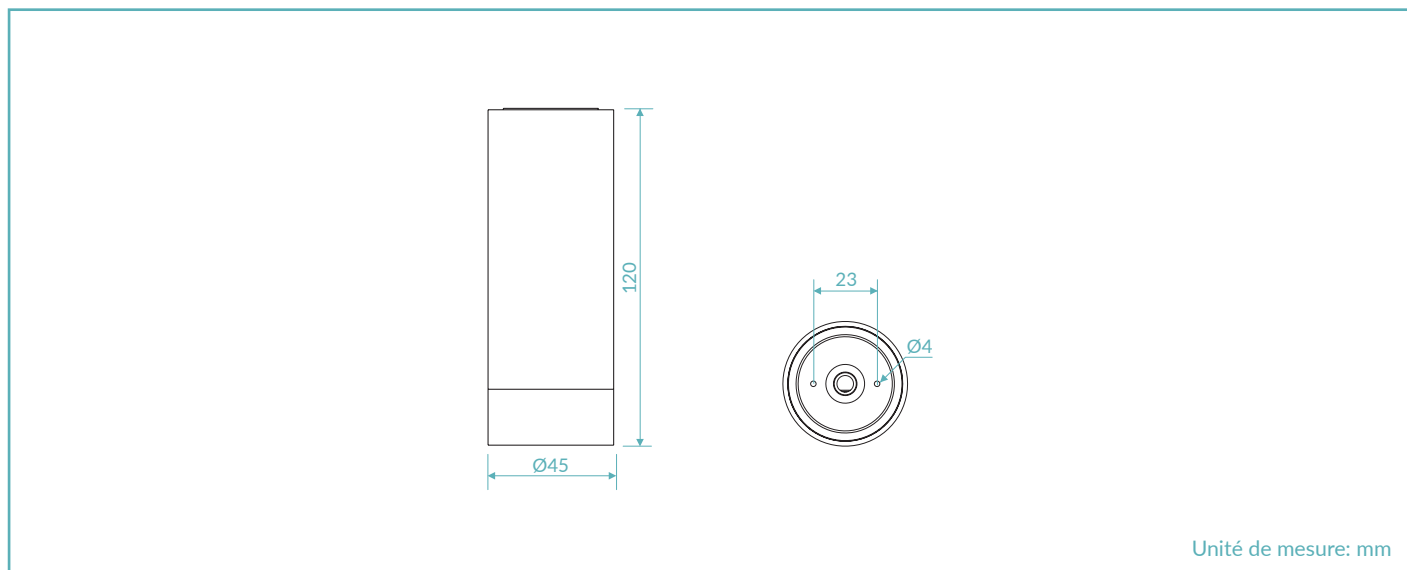
Référence:

Quantité:



MADE IN ITALY


## DESSIN TECHNIQUE



## FINITIONS



## CODE DE PRODUIT

V40P = VARIO 40 P		Sélectionner un composant pour chaque colonne pour une configuration complète:		
	LED colour	Optiques	Finitions	Puissance
	22 = 2200K	N = 10°	01 = Blanc RAL 9003	02 = 2,6W
	25 = 2450K	M = 23°	05 = Anodisé noir	04 = 3,6W
	27 = 2700K	W = 43°	07 = Anodisé naturel	
	30 = 3000K	E = 10°x40°	16 = Bronze flammé	
	40 = 4000K	X = 40°x10	20 = Corten	
			23 = Vert RAL 6003	

Standard configuration example:

V40P.30.N.05.04 | Vario 40 P 3000K optique 10° anodisé noir 3,6W

## FICHE PRODUIT

## CARACTÉRISTIQUES D'ÉCLAIRAGE

Color Rendering Index	CRI > 90
Flux lumineux (source)	188 lm / 263 lm (3000K)
Lumen output (delivered)	174 lm / 215 lm (3000K)
Optiques	10° / 23° / 43° / 10°x40° / 40°x10°
Température de couleur LED	2200K / 2450K / 2700K / 3000K / 4000K
Durée moyenne LED	50000h L95 B10 (Ta 25°C)
Sélection du bin	Binning free 2 step MacAdam's

## CARACTÉRISTIQUES MÉCANIQUES

Corp	Anodisé naturel 6026
Verre	Verre temperé extra clair 3mm
Finitions	Blanc RAL 9003 / Anodisé noir / Anodisé naturel / Bronze flammé / Corten / Vert RAL 6003
Installations	En surface
Indice de résistance	IK07
Poids	270g

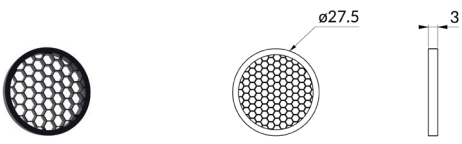
## CARACTÉRISTIQUES ÉLECTRIQUES

Alimentation	Tension constante 24Vdc
Puissance absorbée	2,6 Watt / 3,6 Watt
Dimmable	Dimmable

## CARACTÉRISTIQUES GÉNÉRALES

Temperature de fonctionnement	-20°C +50°C
Indice de protection	IP66
Classe d'isolation	Classe III
Sécurité photobiologique	RG0/RG1

## ACCESSOIRES



Grille nid d'abeille

Art. Nr.  
**ACC.109**



Connecteur gel mini  
(couple)

Art. Nr.  
**ACC.148**

## ALIMENTATEUR TENSION CONSTANTE 24Vdc

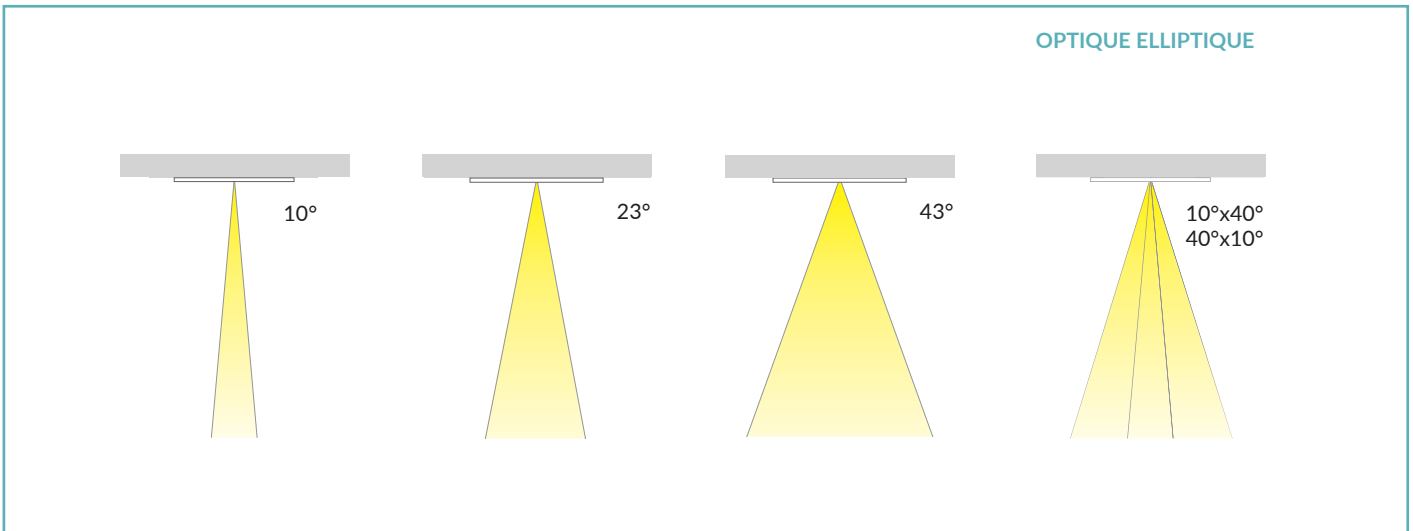
## On / Off

Code	Input	I Out	V Out	Watt	IP
PSU.CX.004	110÷240V / 50/60 Hz	0,9 A	24Vdc	20	IP20
PSU.CV.005	90÷305V / 47/63 Hz	1 A	24Vdc	25	IP67
PSU.CV.006	90÷305V / 47/63 Hz	2,5 A	24Vdc	60	IP67
PSU.CV.007	90÷305V / 47/63 Hz	3,75 A	24Vdc	90	IP67

## Système de control

Code	Input	I Out	V Out	Watt	IP
CGE.004 - 0/1-10V	24Vdc	12 A	24Vdc	288	IP20
CGE.017 - DALI	24Vdc	12 A	24Vdc	288	IP20
CGE.017.IP - DALI	24Vdc	12 A	24Vdc	288	IP67
CGE.020 - DMX	24Vdc	6,5 A	24Vdc	156	IP20

OPTIQUES



PHOTOMÉTRIE

