



VARIO 40 P

FICHE TECHNIQUE

INFORMATIONS SUR LE PROJET

Nom du projet:

Référence:

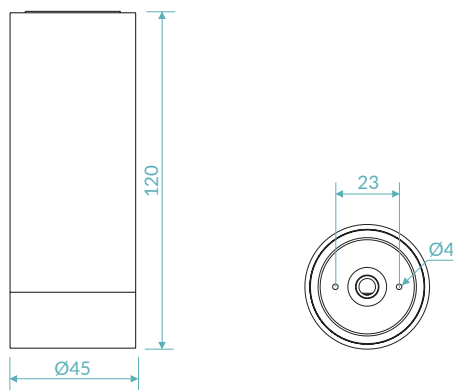
Quantité:



CE IP66

MADE IN ITALY

DESSIN TECHNIQUE



Unité de mesure: mm

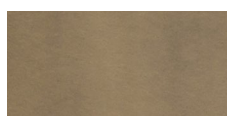
FINITIONS



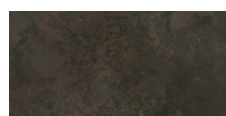
.05
Anodisé noir



.07
Anodisé naturel




.10
Laiton vieilli



.21
Laiton pré-vieilli

CODE DE PRODUIT

V40P = VARIO 40 P	Sélectionner un composant pour chaque colonne pour une configuration complète:			
	LED colour	Optiques	Finitions	Puissance
	22 = 2200K 27 = 2700K 30 = 3000K 40 = 4000K	N = 10° M = 23° W = 43° E = 10°x40° X = 40°x10	05 = Anodisé noir 07 = Anodisé naturel 10 = Laiton vieilli 21 = Laiton pré-vieilli	02 = 2,6W 04 = 3,6W

Standard configuration example:

V40P.30.N.05.04 | Vario 40 P 3000K optique 10° anodisé noir 3,6W

FICHE PRODUIT

CARACTÉRISTIQUES D'ÉCLAIRAGE

Color Rendering Index	CRI > 90
Flux lumineux (source)	188 lm / 263 lm (3000K)
Lumen output (delivered)	174 lm / 215 lm (3000K)
Optiques	10° / 23° / 43° / 10°x40° / 40°x10°
Température de couleur LED	2200K / 2700K / 3000K / 4000K
Durée moyenne LED	50000h L95 B10 (Ta 25°C)
Sélection du bin	Binning free 2 step MacAdam's

CARACTÉRISTIQUES MÉCANIQUES

Corp	Anodisé naturel 6026 / Laiton vieilli tourné
Verre	Verre temperé extra clair 3mm
Finitions	Anodisé noir / Anodisé naturel / Laiton vieilli / Laiton pré-vieilli
Installations	En surface
Indice de résistance	IK07
Poids	270g

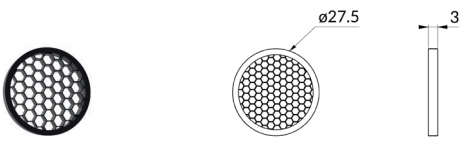
CARACTÉRISTIQUES ÉLECTRIQUES

Alimentation	Tension constante 24Vdc
Câbles d'alimentations	130cm NS20N PCP 2x0,5mm ²
Puissance absorbée	2,6 Watt / 3,6 Watt
Dimmable	Dimmable

CARACTÉRISTIQUES GÉNÉRALES

Temperature de fonctionnement	-20°C +50°C
Indice de protection	IP66
Classe d'isolation	Classe III
Sécurité photobiologique	RG0/RG1

ACCESSOIRES



Grille nid d'abeille

Art. Nr.
ACC.109

ALIMENTATEUR TENSION CONSTANTE 24Vdc

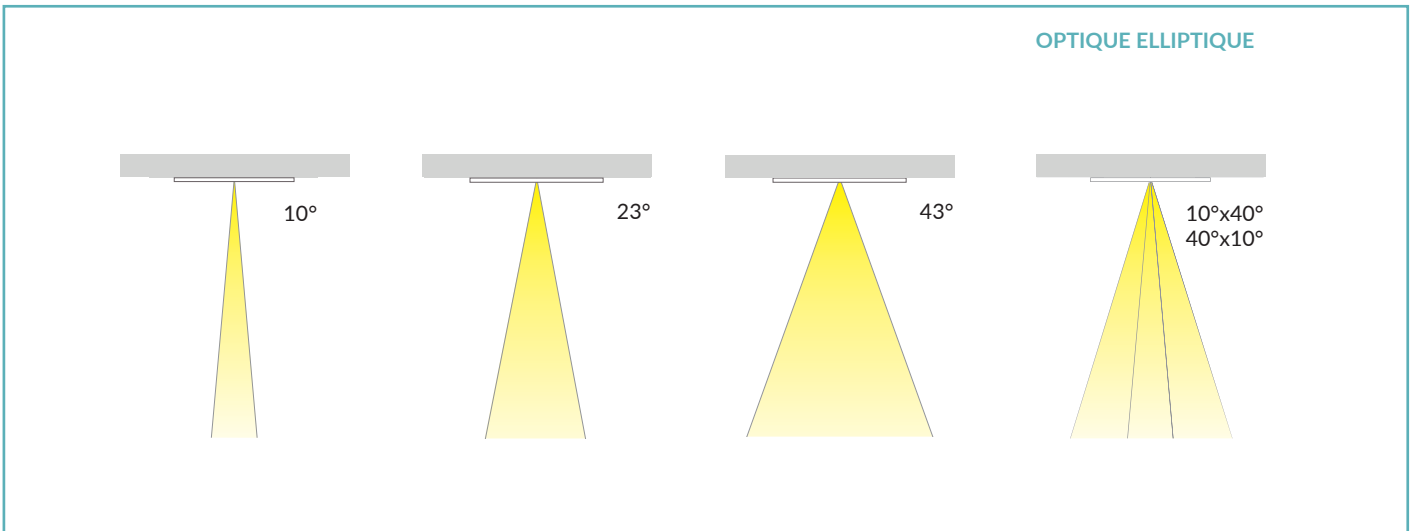
On / Off

Code	Input	I Out	V Out	Watt	IP
PSU.CX.004	110÷240V / 50/60 Hz	0,9 A	24Vdc	20	IP20
PSU.CV.005	90÷305V / 47/63 Hz	1 A	24Vdc	25	IP67
PSU.CV.006	90÷305V / 47/63 Hz	2,5 A	24Vdc	60	IP67
PSU.CV.007	90÷305V / 47/63 Hz	3,75 A	24Vdc	90	IP67

Système de control

Code	Input	I Out	V Out	Watt	IP
CGE.004 - 0/1-10V	24Vdc	6,5 A	24Vdc	156	IP20
CGE.017 - DALI	24Vdc	6,5 A	24Vdc	156	IP20
CGE.017.IP - DALI	24Vdc	6,5 A	24Vdc	156	IP67
CGE.020 - DMX	24Vdc	6,5 A	24Vdc	156	IP20

OPTIQUES



PHOTOMÉTRIE

