



VARIO 33 ZOOM

SCHEDA TECNICA

INFORMAZIONI SUL PROGETTO

Nome progetto:

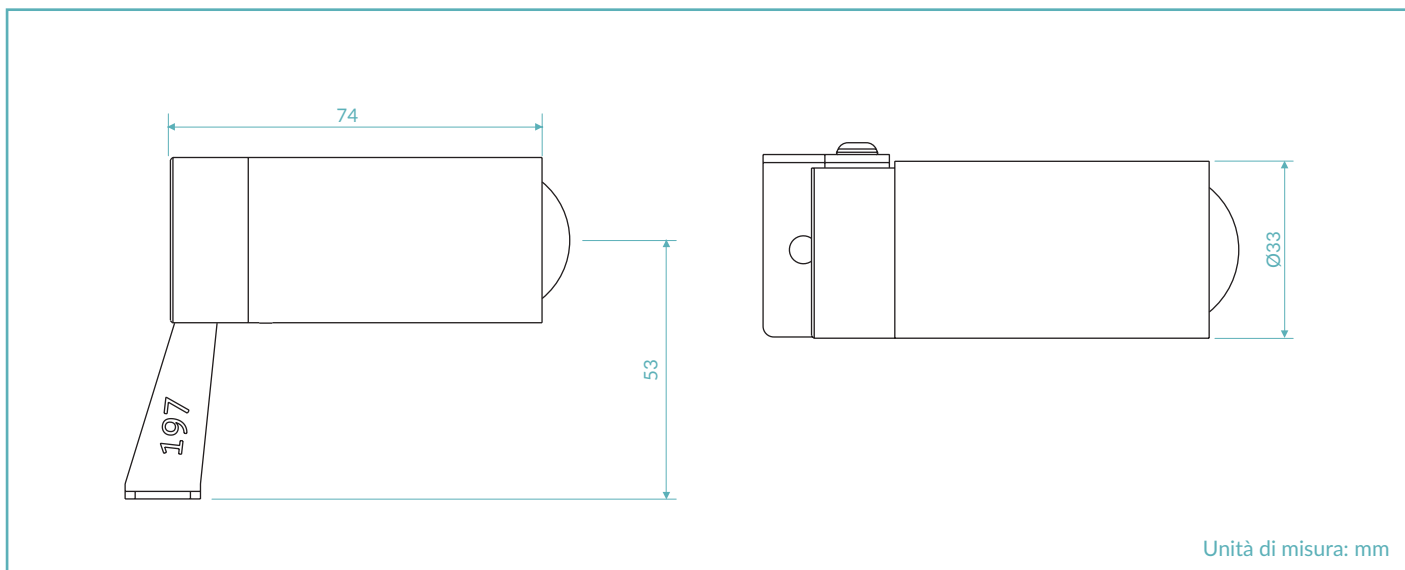
Riferimento:

Quantità:



MADE IN ITALY

DISEGNO TECNICO



FINITURE



CODICE PRODOTTO

V3Z = VARIO 33 ZOOM

Selezionare un componente per ogni colonna per la configurazione completa:

LED colour	Colore LED	Finiture	Potenza
22 = 2200K 27 = 2700K 30 = 3000K 40 = 4000K	Z = 6° - 52°	05 = Anodizzato nero 10 = Ottone anticato 21 = Ottone pre-anticato	02 = 2W



Standard configuration example:

V3Z.22.Z.05.02 | Vario 33 Zoom 2200K 6°-52° ottiche anodizzato nero 2 Watt

SCHEDA PRODOTTO

CARATTERISTICHE MECCANICHE

Indice resa cromatica	CRI > 90
Flusso sorgente	140 lm (3000K)
Flusso apparecchio	87 lm (3000K)
Ottiche	Zoom 6° - 52°
Temperatura colore LED	2200K / 2700K / 3000K / 4000K
Vita media LED	50000h L95 B10 (Ta 25°C)
Selezione bin	Binning free 2 step MacAdam's

CARATTERISTICHE MECCANICHE

Corpo	Alluminio anodizzato 6026 / Ottone anticato
Vetro	Vetro temprato extra chiaro
Finiture	Anodizzato nero / Ottone anticato / Ottone pre-anticato
Fissaggio	Su superficie / Picchetto
Protezione impatto	IK08
Peso	420g ottone

CARATTERISTICHE ELETTRICHE

Alimentazione	Tensione costante 24Vdc
Cavo di alimentazione	130cm NS20N PCP 2x0,5mm ²
Potenza assorbita	2 Watt
Dimmerazione	Dimmerabile

CARATTERISTICHE GENERALI

Temperatura di funzionamento	-20°C +50°C
Grado di protezione	IP66
Classe d'isolamento	Classe III
Rischio fotobiologico	RG0/RG1

ACCESSORI

	Schermo alveolare	Art. Nr. ACC.092	Finiture .02 = Nero RAL 9005 .10 = Ottone anticato .21 = Ottone pre-anticato	Lunghezza .035 = 35cm
	Picchetto	Art. Nr. ACC.132	Finiture .03 = Acciaio INOX AISI316L	Lunghezza .025 = 25cm
	Paraluce 45°	Art. Nr. ACC.133	Finiture .05 = Anodizzato nero .10 = Ottone anticato .21 = Ottone pre-anticato	
	Paraluce tubo	Art. Nr. ACC.134	Finiture .05 = Anodizzato nero .10 = Ottone anticato .21 = Ottone pre-anticato	
	Cavi	Art. Nr. CV00037 CV00040 CV00041 CV00042 CV00043	Lunghezza 5m 10m 15m 20m 25m	

ALIMENTATORE TENSIONE COSTANTE 24Vdc

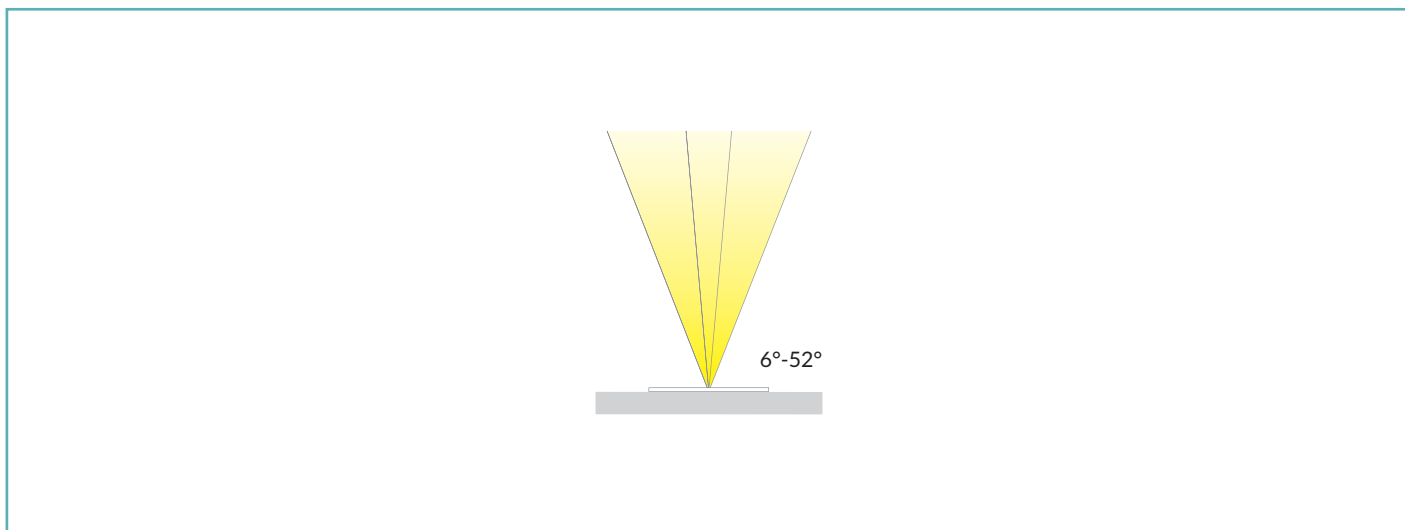
On / Off

Codice	Input	I Out	V Out	Watt	IP
PSU.CX.004	110÷240V / 50/60 Hz	0,9 A	24Vdc	20	IP20
PSU.CV.005	90÷305V / 47/63 Hz	1 A	24Vdc	25	IP67
PSU.CV.006	90÷305V / 47/63 Hz	2,5 A	24Vdc	60	IP67
PSU.CV.007	90÷305V / 47/63 Hz	3,75 A	24Vdc	90	IP67
PSU.CV.021	90÷305V / 47/63 Hz	10 A	24Vdc	240	IP67

Elettronica di controllo

Codice	Input	I Out	V Out	Watt	IP
CGE.004 - 0/1-10V	24Vdc	6,5 A	24Vdc	156	IP20
CGE.017 - DALI	24Vdc	6,5 A	24Vdc	156	IP20
CGE.017.IP - DALI	24Vdc	6,5 A	24Vdc	156	IP67
CGE.020 - DMX	24Vdc	6,5 A	24Vdc	156	IP20

OTTICHE



CURVE FOTOMETRICHE

