



VARIO 33 ZOOM

FICHE TECHNIQUE

INFORMATIONS SUR LE PROJET

Nom du projet:

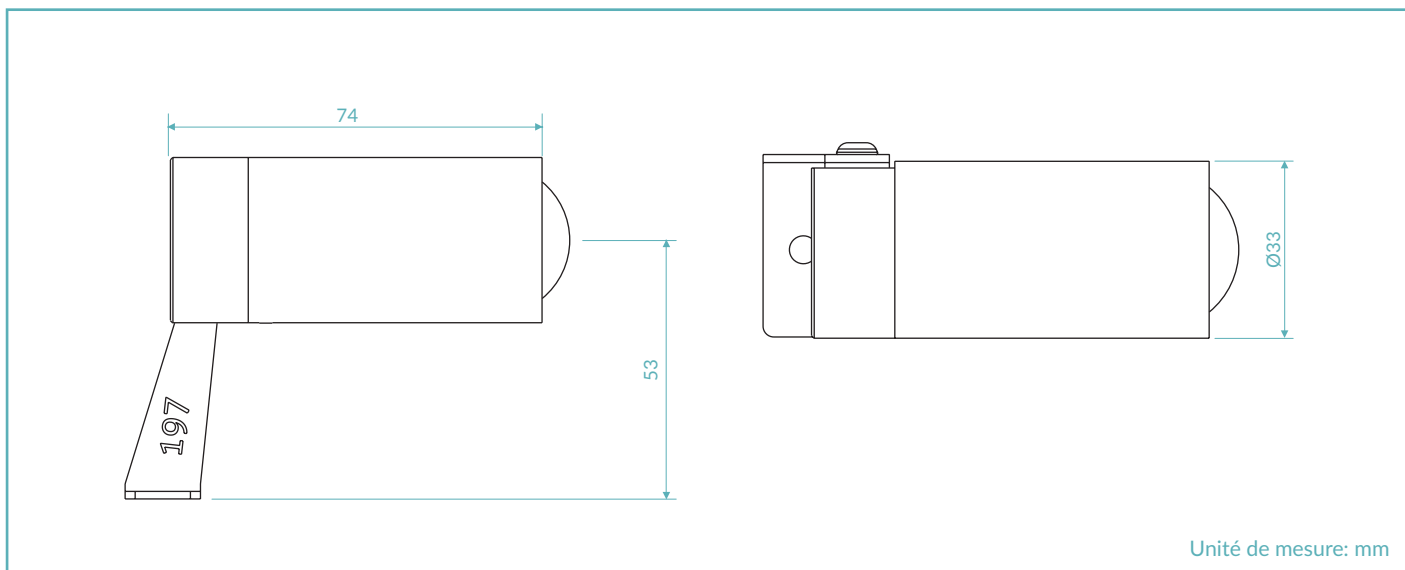
Référence:

Quantité:



MADE IN ITALY

DESSIN TECHNIQUE




FINITIONS



CODE DE PRODUIT

V3Z = VARIO 33 ZOOM

Sélectionner un composant pour chaque colonne pour une configuration complète:

	Couleur LED	Optiques	Finitions	Puissance
	22 = 2200K 27 = 2700K 30 = 3000K 40 = 4000K	Z = 6° - 52°	05 = Anodisé noir 10 = Laiton vieilli 21 = Laiton pré-vieilli	02 = 2W

Exemple de configuration standard:

V3Z.22.Z.05.02 | Vario 33 Zoom 2200K 6°-52° optique anodisé noir 2 Watt

FICHE PRODUIT

CARACTÉRISTIQUES D'ÉCLAIRAGE

Color Rendering Index	CRI > 90
Flux lumineux (source)	140 lm (3000K)
Flux lumineux (sortant)	87 lm (3000K)
Optiques	Zoom 6° - 52°
Température de couleur LED	2200K / 2700K / 3000K / 4000K
Durée moyenne LED	50000h L95 B10 (Ta 25°C)
Sélection du bin	Binning free 2 step MacAdam's

CARACTÉRISTIQUES MÉCANIQUES

Corp	Anodisé aluminium 6026 / Laiton tourné
Verre	Verre temperé extra clair
Finitions	Anodisé noir / Laiton vieilli / Laiton pré-vieilli
Installations	En surface / Piquet
Indice de résistance	IK08
Poids	420g Laiton

CARACTÉRISTIQUES ÉLECTRIQUES

Alimentation	Constant voltage 24Vdc
Câbles d'alimentations	130cm NS20N PCP 2x0,5mm ²
Puissance absorbée	2 Watt
Dimmable	Dimmable

CARACTÉRISTIQUES GÉNÉRALES

Temperature de fonctionnement	-20°C +50°C
Indice de protection	IP66
Classe d'isolation	Class III
Sécurité photobiologique	RG0/RG1

ACCESSOIRES

 	Grille nid d'abeille	Art. Nr. ACC.092	Finitions .02 = Noir RAL 9005 .10 = Laiton vieilli .21 = Laiton pre-vieilli	Longueur .035 = 35cm
 	Piquet	Art. Nr. ACC.132	Finitions .03 = Acier INOX AISI316L	Longueur .025 = 25cm
 	Casquette 45°	Art. Nr. ACC.133	Finitions .05 = Anodisé noir .10 = Laiton vieilli .21 = Laiton pre-vieilli	
 	Casquette tube	Art. Nr. ACC.134	Finitions .05 = Anodisé noir .10 = Laiton vieilli .21 = Laiton pre-vieilli	
 	Câble	Art. Nr. CV00037 CV00040 CV00041 CV00042 CV00043	Longueur 5m 10m 15m 20m 25m	

ALIMENTATEUR TENSION CONSTANTE 24Vdc

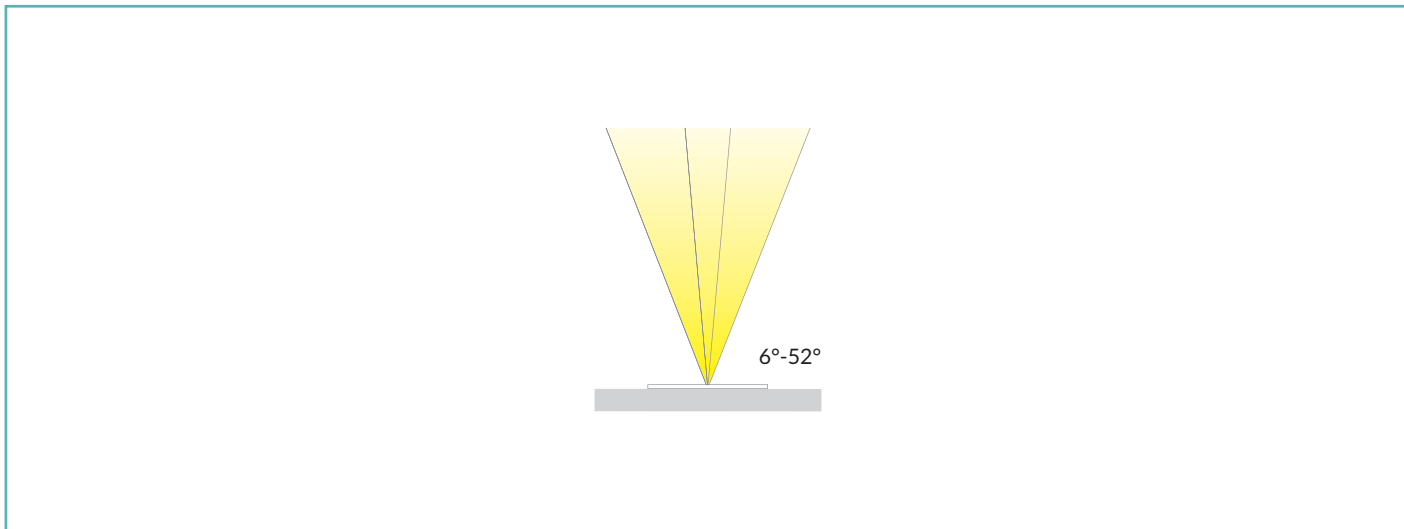
On / Off

Code	Input	I Out	V Out	Watt	IP
PSU.CX.004	110÷240V / 50/60 Hz	0,9 A	24Vdc	20	IP20
PSU.CV.005	90÷305V / 47/63 Hz	1 A	24Vdc	25	IP67
PSU.CV.006	90÷305V / 47/63 Hz	2,5 A	24Vdc	60	IP67
PSU.CV.007	90÷305V / 47/63 Hz	3,75 A	24Vdc	90	IP67
PSU.CV.021	90÷305V / 47/63 Hz	10 A	24Vdc	240	IP67

Système de contrôle

Code	Input	I Out	V Out	Watt	IP
CGE.004 - 0/1-10V	24Vdc	6,5 A	24Vdc	156	IP20
CGE.017 - DALI	24Vdc	6,5 A	24Vdc	156	IP20
CGE.017.IP - DALI	24Vdc	6,5 A	24Vdc	156	IP67
CGE.020 - DMX	24Vdc	6,5 A	24Vdc	156	IP20

OPTIQUES



PHOTOMÉTRIE

