



ULTRA

SCHEDA TECNICA



INFORMAZIONI SUL PROGETTO

Nome progetto:

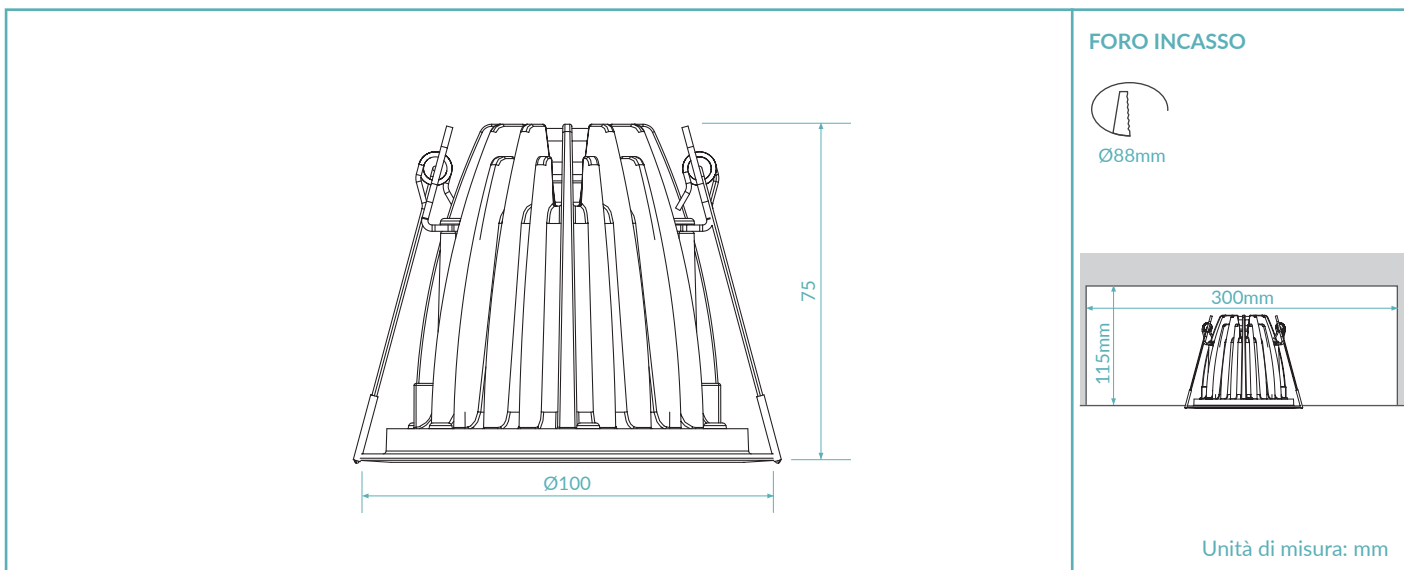
Riferimento:

Quantità:

CE III F IP65

MADE IN ITALY

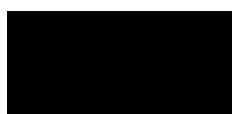
DISEGNO TECNICO



FINITURE



.01
Bianco RAL 9003




.02
Nero RAL 9005

CODICE PRODOTTO

ULT = ULTRA

Selezionare un componente per ogni colonna per la configurazione completa:

	Colore LED	Ottiche	Finiture	Potenza
	27 = 2700K 30 = 3000K 40 = 4000K DW = Dim to Warm	N = 20° (20° DW) M = 32° W = 40° (40° DW)	01 = Bianco RAL 9003 02 = Nero RAL 9005	CC = 350mA

Esempio di configurazione standard:

ULT.30.N.01.CC | Ultra 3000K ottica 20° bianco 350mA

SCHEDA PRODOTTO

CARATTERISTICHE DI ILLUMINAZIONE

Indice resa cromatica	CRI > 90
Flusso sorgente	1154 lm (3000K) / 1246 lm DW
Flusso apparecchio	1039 lm (3000K) / 524 lm DW
Ottiche	20° / 32° / 40° / 20° DW / 40° DW
Temperatura colore LED	2700K / 3000K / 4000K / 3000K - 1800K DW
Vita media LED	50000h L95 B10 (Ta 25°C)
Bin selection	Binning free 2 step MacAdam's

CARATTERISTICHE MECCANICHE

Corpo	Pressofusione di alluminio
Vetro	Vetro temprato extra chiaro 4mm
Finiture	Bianco RAL 9003 / Nero RAL 9005
Fissaggio	Molle di fissaggio
Peso	365g

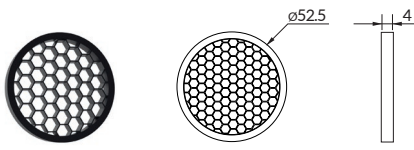
CARATTERISTICHE ELETTRICHE

Alimentazione	Corrente costante 350mA Max / 350mA - 14mA Dim to Warm
Cavo di alimentazione	35cm NS20N PCP 2x0,5mm ²
Potenza assorbita	12,9 Watt Max
Dimmerazione	Dimmerabile

GENERAL CHARACTERISTICS

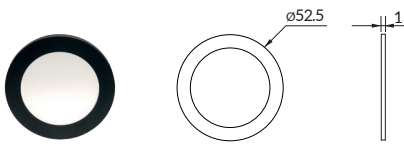
Temperatura di funzionamento	-20°C +50°C
Grado di protezione	IP65
Classe di isolamento	Classe III
Rischio fotobiologico	RG0/RG1

ACCESSORI



Schermo alveolare

Art. Nr.
ACC.001



Filtro diffondente
microprismato

Art. Nr.
ACC.002

ALIMENTATORE CORRENTE COSTANTE 350mA

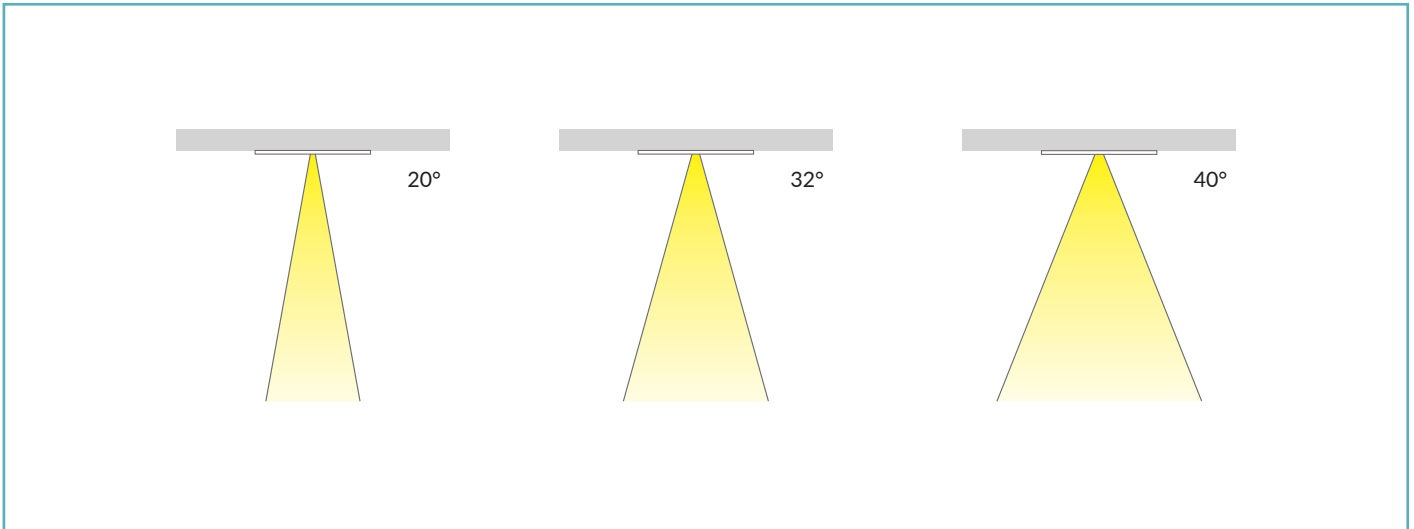
On / Off

Codice	Input	I Out	V Out	Watt	IP
PSU.CX.003	110÷240V / 50/60 Hz	350mA	47 V	15	IP20
PSU.CX.004	110÷240V / 50/60 Hz	350mA	43 V	15	IP20

Dimmerabile

Codice	Input	I Out	V Out	Watt	IP
PSU.CX.001 - 1-10V/PUSH	100÷240V / 50/60 Hz	350mA	47 V	20	IP20
PSU.CC.022 - DTW /DALI	220÷240V / 47/53 Hz	350mA	40 V	20	IP20

OTTICHE



CURVE FOTOMETRICHE

