



ULTRA

FICHE TECHNIQUE

INFORMATIONS SUR LE PROJET

Nom du projet:

Référence:

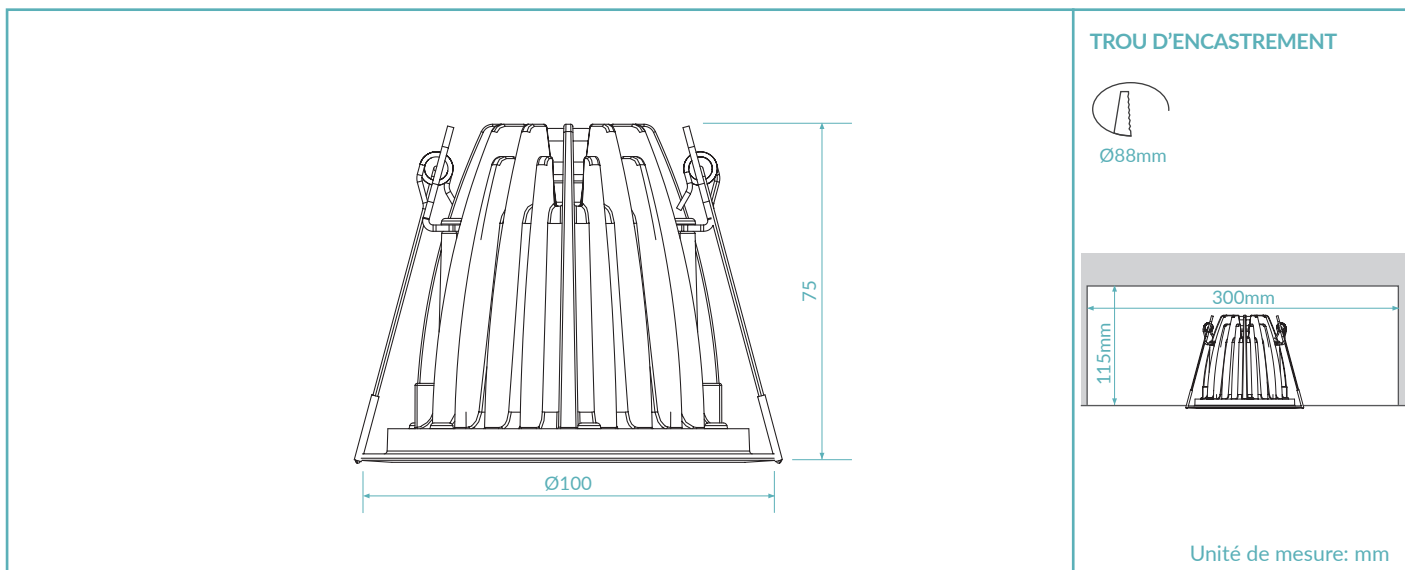
Quantité:



CE III F IP65

MADE IN ITALY

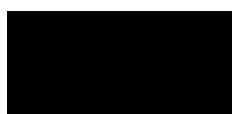
DESSIN TECHNIQUE



FINITIONS




.01
Blanc RAL 9003



.02
Noir RAL 9005

CODE PRODUIT

ULT = ULTRA		Sélectionner un composant pour chaque colonne pour une configuration complète:			
		Couleur LED	Optiques	Finitions	Puissance
		27 = 2700K 30 = 3000K 40 = 4000K DW = Dim to Warm	N = 20° (20° DTW) M = 32° W = 40° (40° DTW)	01 = Blanc RAL 9003 02 = Noir RAL 9005	CC = 350mA

Exemple de configuration standard:

ULT.30.N.01.CC | Ultra 3000K optiques 20° blanc 350mA

FICHE PRODUIT

CARACTÉRISTIQUES D'ÉCLAIRAGE

Color Rendering Index	CRI > 90
Flux lumineux (source)	1154 lm (3000K) / 1246 lm DTW
Flux lumineux (sortant)	1039 lm (3000K) / 524 lm DTW
Optiques	20° / 32° / 40° / 20° - 40° DTW
Température de couleur LED	2700K / 3000K / 4000K / 3000K - 1800K DTW
Durée moyenne LED	50000h L95 B10 (Ta 25°C)
Sélection du bin	Binning free 2 step MacAdam's

CARACTÉRISTIQUES MÉCANIQUES

Corp	Aluminium moulé sous pression
Verre	Verre trempé extra clair 4mm
Finitions	Blanc RAL 9003 / Noir RAL 9005
Installations	Ressorts de montage
Poids	365g

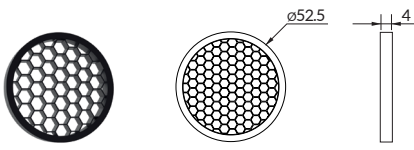
CARACTÉRISTIQUES ÉLECTRIQUES

Alimentation	Courant constant 350mA Max / 350mA - 14mA Dim to Warm
Câbles d'alimentations	35cm NS20N PCP 2x0,5mm ²
Puissance absorbée	12,9 Watt Max
Gradable	Gradable

CARACTÉRISTIQUES GÉNÉRALES

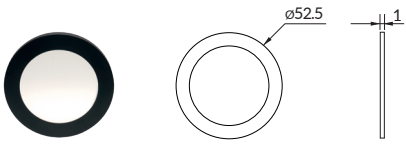
Température de fonctionnement	-20°C +50°C
Indice de protection	IP65
Classe d'isolation	Classe III
Sécurité photobiologique	RG0/RG1

ACCESSOIRES



Grille nid d'abeille

Art. Nr.
ACC.001



Diffuser micro
prismatique

Art. Nr.
ACC.002

ALIMENTATEUR COURANT CONSTANT 350mA

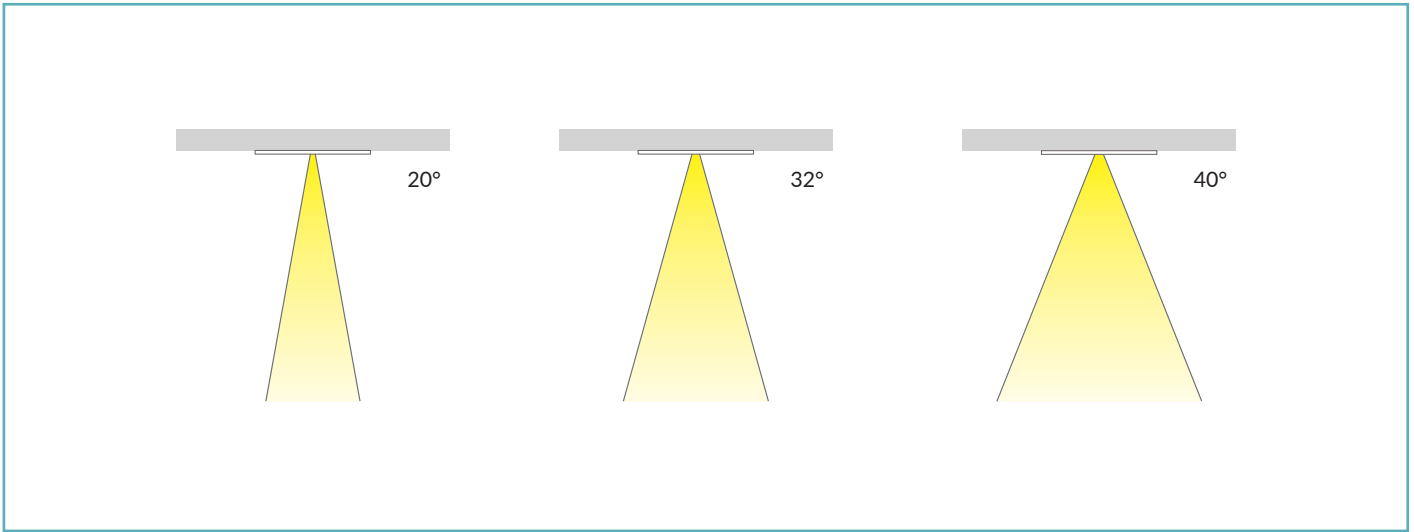
On / Off

Code	Input	I Out	V Out	Watt	IP
PSU.CX.003	110÷240V / 50/60 Hz	350mA	47 V	15	IP20
PSU.CX.004	110÷240V / 50/60 Hz	350mA	43 V	15	IP20

Gradable

Code	Input	I Out	V Out	Watt	IP
PSU.CX.001 - 1-10V/PUSH	100÷240V / 50/60 Hz	350mA	47 V	20	IP20
PSU.CC.34 - DALI	100÷240V / 50/60 Hz	350mA	49 V	17	IP20
PSU.CC.022 - DTW /DALI	220÷240V / 47/53 Hz	350mA	40 V	20	IP20

OPTIQUES



PHOTOMÉTRIE

