



# TRAIL 54 Q

SCHEDA TECNICA

## INFORMAZIONI SUL PROGETTO

Nome progetto:

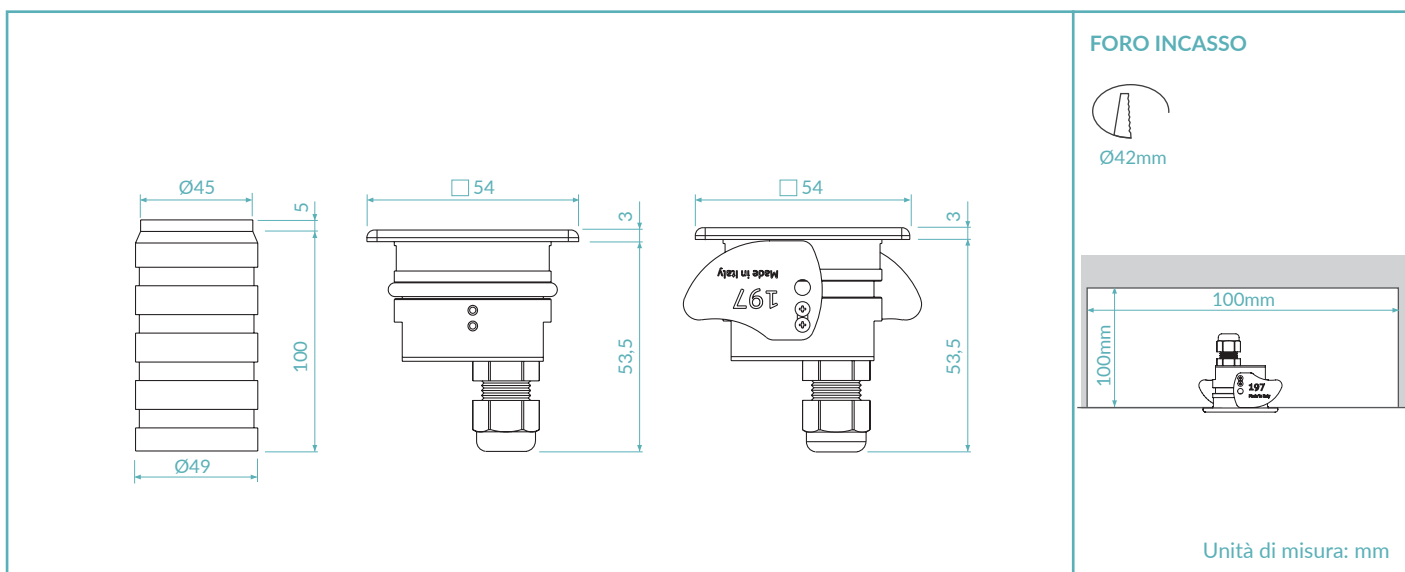
Riferimento:

Quantità:



MADE IN ITALY

## DISEGNO TECNICO




## FINITURE



## CODICE PRODOTTO

TR5Q = TRAIL 54 Q

Selezionare un componente per ogni colonna per la configurazione completa:

	Colore LED	Ottiche	Finiture	Potenza
	22 = 2200K 27 = 2700K 30 = 3000K 40 = 4000K	N = 10° W = 43°	05 = Anodizzato nero 10 = Ottone anticato 21 = Ottone pre-anticato	02 = 2W

Esempio di configurazione standard:

TR5Q.30.N.05.02 | Trail 54 Q 3000K ottica 10° anodizzato nero 2W

## SCHEDA PRODOTTO

## CARATTERISTICHE DI ILLUMINAZIONE

Indice resa cromatica	CRI > 90
Flusso sorgente	140 lm (3000K)
Flusso apparecchio	20 lm (3000K)
Ottiche	10° / 43°
Temperatura colore LED	2200K / 2700K / 3000K / 4000K
Vita media LED	50000h L95 B10 (Ta 25°C)
Selezione bin	Binning free 2 step MacAdam's

## CARATTERISTICHE MECCANICHE

Corpo	Alluminio 6026 anodizzato / Ottone - Alluminio 6026 anodizzato
Vetro	2mm
Finiture	Anodizzato nero / Ottone anticato / Ottone pre-anticato
Fissaggio	Cassaforma / Molle di fissaggio
Peso	208g

## CARATTERISTICHE ELETTRICHE

Alimentazione	Tensione costante 24Vdc
Cavo di alimentazione	35cm NS20N PCP 2x0,5mm <sup>2</sup>
Potenza assorbita	2 Watt
Dimmerazione	Dimmerabile

## CARATTERISTICHE GENERALI

Temperatura di funzionamento	-20°C +50°C
Grado di protezione	IP68 (non per immersione permanente)
Classe d'isolamento	Classe III
Rischio fotobiologico	RG0/RG1

## ACCESSORI



Cassaforma

Art. Nr.  
HB.009



Molle di fissaggio

Art. Nr.  
ACC.050



Cavi

Art. Nr.  
CV00037  
CV00040  
CV00041  
CV00042  
CV00043

Lunghezza

5m  
10m  
15m  
20m  
25m

## ALIMENTATORE TENSIONE COSTANTE 24Vdc

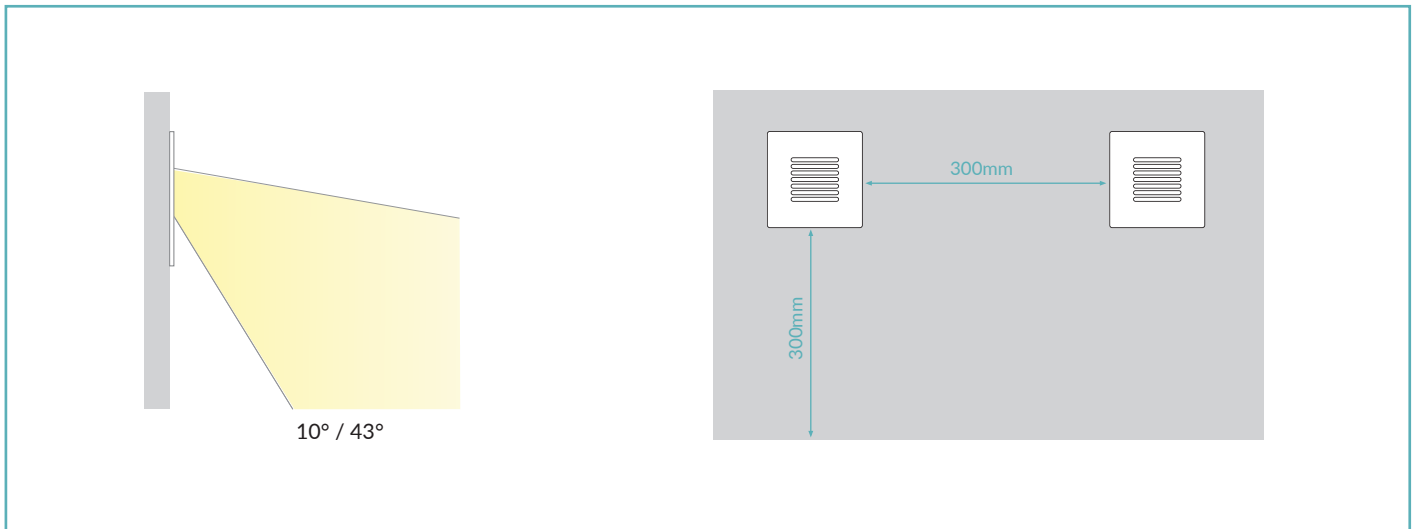
### On / Off

Codice	Input	I Out	V Out	Watt	IP
PSU.CX.004	110÷240V / 50/60 Hz	0,9 A	24Vdc	20	IP20
PSU.CV.005	90÷305V / 47/63 Hz	1 A	24Vdc	25	IP67
PSU.CV.006	90÷305V / 47/63 Hz	2,5 A	24Vdc	60	IP67
PSU.CV.007	90÷305V / 47/63 Hz	3,75 A	24Vdc	90	IP67
PSU.CV.021	90÷305V / 47/63 Hz	10 A	24Vdc	240	IP67

### Elettronica di controllo

Codice	Input	I Out	V Out	Watt	IP
CGE.004 - 0/1-10V	24Vdc	6,5 A	24Vdc	156	IP20
CGE.017 - DALI	24Vdc	6,5 A	24Vdc	156	IP20
CGE.017.IP - DALI	24Vdc	6,5 A	24Vdc	156	IP67
CGE.020 - DMX	24Vdc	6,5 A	24Vdc	156	IP20

## OTTICHE



## CURVE FOTOMETRICHE

